

Buetunnel Montagevejledning



Indhold

Indhold	2
1. Formål.....	3
2. Fremgangsmåde	3
Anlægsarbejde før montage.....	3
Adgangsveje – transport af værktøj og materialer	4
Etablering af afretningslag	4
Montage af elementer	4
Montageløsninger	4
Løsning 1:.....	4
Løsning 2:.....	4
Løsning 3:.....	5
Tunnelementer	5
Fløjvægge	5
Påstøbning samt sammenstøbning af elementer	5
Armeringsarbejde ved løsning 1 og 3.....	5
Udstøbning – insitu ved løsning 1 og 3	6
Fugning	6
Fugtisolering.....	6
3. Finisharbejde	6
4. Tilfyldning	6
5. Dokumentation	7
6. Bilag	7
7. Bilag 1: Buetunnel enkeltrørsmodel.....	8
8. Bilag 2: Buetunnel flerrørsmodel	9
9. Bilag 3:.....	10

1. Formål

Formålet med denne montagevejledning er at klarlægge og beskrive de specielle udførelses-, miljø- og sikkerhedsmæssige krav i forbindelse med udførelsen af montagearbejdet af buetunneller. Således at den ønskede kvalitet og sikkerhed opnås i forbindelse med arbejdet.

Denne vejledning udarbejdet som et tillæg til Industribetons leverandørbrugsanvisning.

Montering af tunge præfabrikerede elementer hører ifølge arbejdstilsynet under særligt farligt arbejde, derfor skal leverandørbrugsanvisningen følges.

Arbejdet i forbindelse med montage af en buetunnel omfatter:

- Anlægsarbejde før montage
- Etablering af afretningslag
- Montage af:
 - Tunnelelementer
 - Fløjvægge
- Insitu støbning af:
 - Sammenstøbning af samlinger i tunnelelementer
- Fugtisoleringsarbejde (hvis indeholdt i projektet)
- Tilfyldning. Se bilag 3.

Der henvises i øvrigt til gældende normer.

Buetunneller kan udføres på mange forskellige måder. Enten som enkeltrør eller som en flerrørsløsning.

Samtidig kan buetunneller udføres uden bund.

Se bilag 1 og 2 for de forskellige løsninger.

2. Fremgangsmåde

Arbejdets udførelsesfaser samt det anvendte materiel og de anvendte materialer beskrives i det følgende.

Anlægsarbejde før montage

Forud for nærværende arbejder skal følgende forberedende arbejder være udført ved påbegyndelse af montagen.

- Forud for montagen deltages i relevante byggemøder og sikkerhedsmøder.

Følgende arbejder skal placeres ifølge projektet:

- koordinering af nødvendig afsætning og afretning.
- afsætning af referencepunkter fra landmåler som er tilgængelige under hele montagen.
- etablering af adgangsveje, plads til kran og lifte, byggepladsbelysning mv.
- opstartsmøde, hvor montageleder instruerer montører og underentreprenører om arbejdet herunder sikkerhed.
- bestilling af kran og øvrige eksterne ressourcer i god tid inden montage hvis disse er indeholdt i entreprisen.
- Tilvejebringelse af til opgaven nødvendigt udstyr som lifte, skråstivere, armering, forskalling, fabriksbeton, rækværker mv.
- Koordinering med kunden ift. kran og elementbiler.

Adgangsveje – transport af værktøj og materialer

Det er vigtigt for arbejdet, at der er ordenlige adgangsveje ved montage af tunnellen. Ved at sikre at adgangsvejene er i orden fremmes montørens sikkerhed og montagen bliver lettere.

Etablering af afretningslag

Krav til gruspude i forbindelse med montage af tunnel:

- Minimum 30 cm. tykkelse etableret af enten stabilgrus eller bundsikring, dog skal øverste 10 cm. være stabilgrus.
- Stabilgruslaget komprimeres til 95% vibrations indstampning, ingen enkeltværdi må være under 92%.
- Finafretning af gruspudens overflade med ca. 3 cm. brolæggergrus eller bagharpning.

Det er vigtigt med fokus på korrekte bundforhold, ellers kan siderne flytte sig under montage af topelementer.

Montage af elementer

Følgende beskrivelse af elementmontagen er kun vejledende, montagen kan variere fra projekt til projekt.

Elementerne monteres lodret med kran og vandret med brækstænger.

Montageløsninger

Der er som udgangspunkt tre mulige løsninger, som danner udgangspunkt for montage af buetunneller.

Alle elementer monteres direkte oven på hinanden.

Løsning 1:

Her leveres elementerne som enkeltvis:

- 1 bundplade
- 2 sider
- 1 top

Løsning 2:

Her leveres elementerne delvis sammenstøbte:

- Bundpladen og de to sider er sammenstøbte på fabrikken
- 1 top

Løsning 3:

Her leveres følgende elementer:

- 2 sider
- 1 top
- Evt. armering og insitu støbning af bunden på montagedstedet

Tunnelementer

- Elementer leveres på ladvogne stående eller liggende – alt efter størrelse.
- Elementerne anhugges og afsættes på afrettet sandpude efter en af følgende metoder:
 - Top- og sideelementer fortandes.
 - Top- og sideelementer afsættes lige oven på hinanden.
- Afhængigt af forholdene kan montagen opdeles i 2 etaper, hvorimellem kranen flyttes.
- Elementer løftes på plads af kranen efter montørens anvisning.
- Elementerne afsættes med en afstand på 10 mm.
- Der udføres evt. finafretning for at sikre placeringen.

Fløjvægge

- Fløjvægge leveres på ladvogne stående eller liggende – alt efter størrelse.
- Elementerne afsættes på sandpude

Montørerne vurderer faldet på top fløjvægge visuelt således fløjvæggene fremstår ensartet. Andre montage løsninger kan komme på tale alt efter projekt.

Påstøbning samt sammenstøbning af elementer

Armeringsarbejde ved løsning 1 og 3

- Armerings og støbearbejder kan omfatte:
 - Sammenstøbning af samling mellem tunnelementer.
 - Støbning af hæl/tå på fløjvægge.
- Armeringsarbejder i sammenstøbninger ved løsning 1 omfatter armeringsbøjler eller låsejern iht. detailtegninger.
- Armeringsarbejder ved løsning 3 omfatter placering af præfab. armeringskurv eller binding af bøjler og stænger iht. detailtegninger.
- Hvor støbearbejder udføres mod jord anvendes vædet fibertex som støbeunderlag.
- Forskalling for fløjvæggsfundamenter og endeafrænsning af sammenstøbning i bund udføres som simpel træforskalling, der efterlades permanent.
- Armering bindes: Armerings dimensioner og type iht. tegninger. Dækklag og placering på armering udføres iht. tegninger. Afstandsholdere udføres med betonaftandsholdere. Armering, form og dækklag kontrolleres iht. kontrolplan.

Udstøbning – insitu ved løsning 1 og 3

Inden støbning udfører tilsynet evt. gennemsyn og støbetilladelse.

- Udstøbning af betonen skal ske med så lille faldhøjde og så lille overhøjde som muligt. Det er vigtigt, at betonen udlægges jævnt og ikke i bunker, som kan forårsage, at armering bliver trykket ud af stilling. Der benyttes skovl eller rive og ikke vibrator til at flytte betonen med. Når betonen ligger jævnt skal den komprimeres (vibreres).
Stavvibratører stikkes hurtigt og lodret ned i betonen med en afstand på ca. 4-5 gange diameteren på staven. Efter 10-15 sekunder trækkes den langsomt op med en hastighed på 5-10 cm pr. sekund, så betonen lukker sig sammen uden at der kommer luft ind igen. Der udstøbes i lagtykkelser efter den viden den erfarende medarbejder har om den anvendte beton og pågældende form. Vibratoren skal nedstikkes ca. 150 mm i det underliggende lag. Ved støbning af vandrette forme, skal vibratoren trækkes vandret gennem betonen, med iagttagelse af samme omhyggelighed. Der tages hensyn til medarbejdernes udstøbningserfaring med de enkelte forme. Det er vigtigt ved visuel kontrol at være opmærksom på, at givne dæklag er overholdt overalt.
- Oversiden af støbningen afrettes jævnt.
- Umiddelbart efter afretning afdækkes støbningen, enten med svær plastfolie eller curing. Vintermåtter dækkes over efter behov.

Fugning

Ved buetunneller som bruges til vandløb fuges der desuden på indvendig side på følgende måde:

- Elementerne er monteret med en afstand omkring 10 mm. I dette mellemrum monteret et fugebagstop
- Der benyttes en elastisk fuge som Sika TS plus eller lignende.

Fugtisolering

Hvis fugtisolering er indeholdt i entreprisen, så vil det blive udført ifølge retningslinjer beskrevet i projekt materialet.

3. Finisharbejde

Eventuelt finisharbejde vil blive udført som beskrevet i Reparationshåndbogen, som udleveres efter ønske.

4. Tilfyldning

Tilfyldning skal udføres med velgraderet sand eller grusfyld symmetrisk omkring tunnelen, med maks. overhøjde på 0,50 meter.

I tunneller uden gennemgående bundplade skal den forudsatte min. indvendig tilfyldning udføres inden den udvendige tilfyldning over dette niveau.

Minimumsdækning på den færdige tunnel er normalt 0,60 meter.

For yderligere information omkring tilfyldning se bilag 3.

- Når tilfyldning er foretaget indtil 1-2m under dækniveau – nedtages evt. rækværker og strimling af samlinger på dæk, samt påføring af evt. topmembran udføres.
- Evt. finisharbejder, oprydning og afrigning foretages løbende.
- Efter afslutning af evt. membranarbejder kan der foretages udstøbning af overbeton.

Tilfyldning over dækniveau og følgende arbejder kan udføres når tilstrækkelig modenhed af sammenstøbningerne er opnået.

Ved tvivl omkring tilfyldning skal der rettes henvendelse til Perstrup Beton Industri A/S.

5. Dokumentation

Arbejdet udføres og dokumenteres i henhold til gældende standarder og kvalitetssystem.

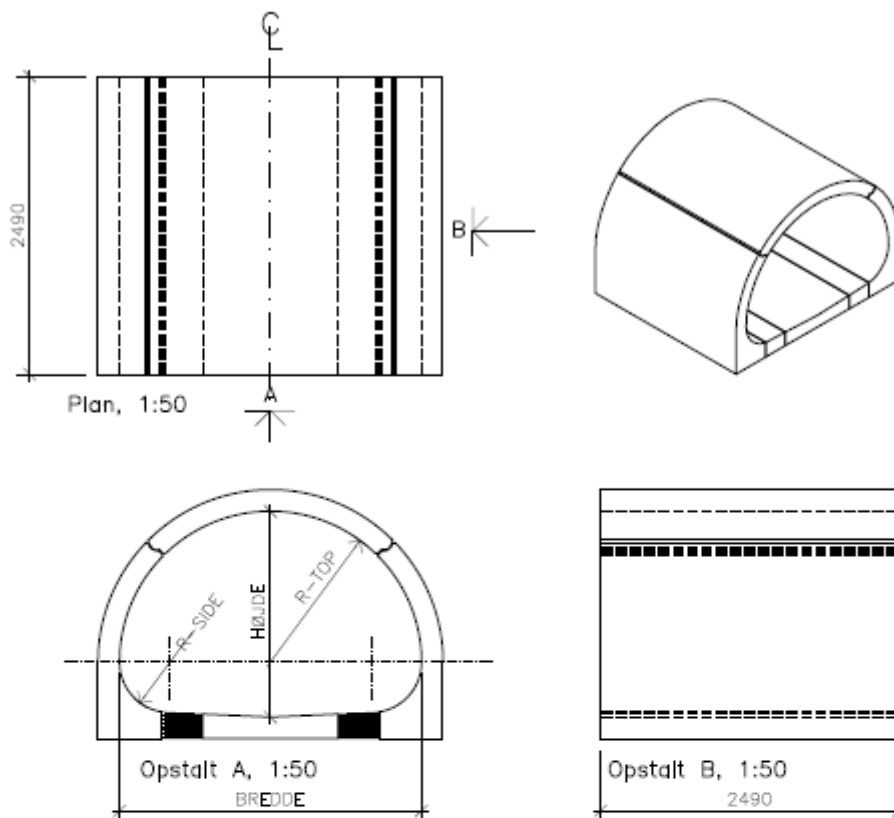
6. Bilag

Bilag nr. 1: Buetunnel enkeltrørsmodel

Bilag nr. 2: Buetunnel flerrørsmodel

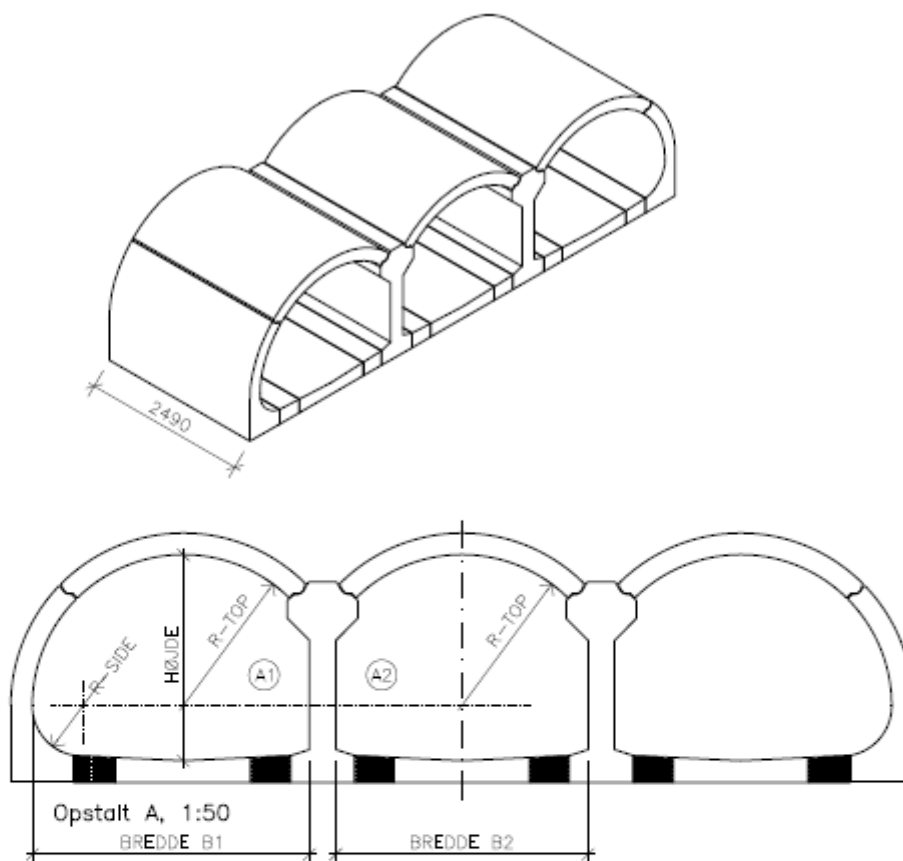
Bilag nr. 3: Yderligere information omkring udgravning og tilfyldning.

7. Bilag 1: Buetunnel enkeltrørsmodel



Nyttige tværsnitsareal m ²	Element Modul længde meter	Max. Brede meter	Max. Højde meter	Tunnel Top radius meter	Tunnel Side radius meter
3,5	4,0/2,5	2,5	1,8	1,3	0,4
5,0	2,5	3,0	2,1	1,5	0,5
7,5	2,5	3,7	2,5	1,9	0,6
10,0	2,5	4,3	2,8	2,1	0,6
12,5	2,5	4,8	3,2	2,4	0,8
15,0	2,5	5,2	3,5	2,6	0,9
20,0	2,5	6,0	4,0	3,0	1,0
25,0	2,5	6,8	4,6	3,4	1,1
30,0	2,5	7,4	5,0	3,7	1,2
35,0	2,5	8,0	5,4	4,0	1,3
40,0	2,5	8,6	5,7	4,3	1,4
50,0-120,0	2,5	Efter opgave			

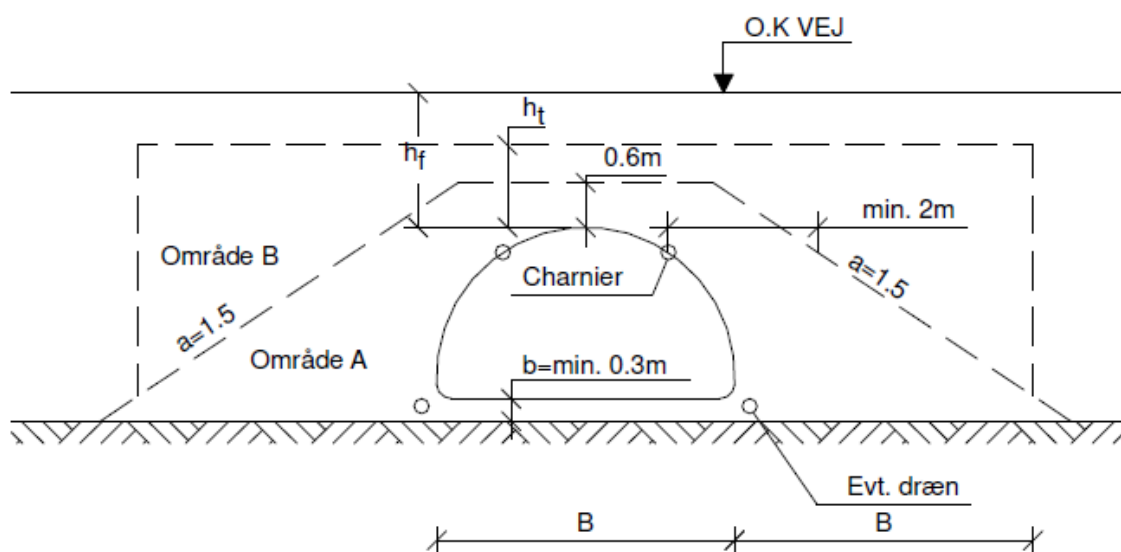
8. Bilag 2: Buetunnel flerrørsmodel



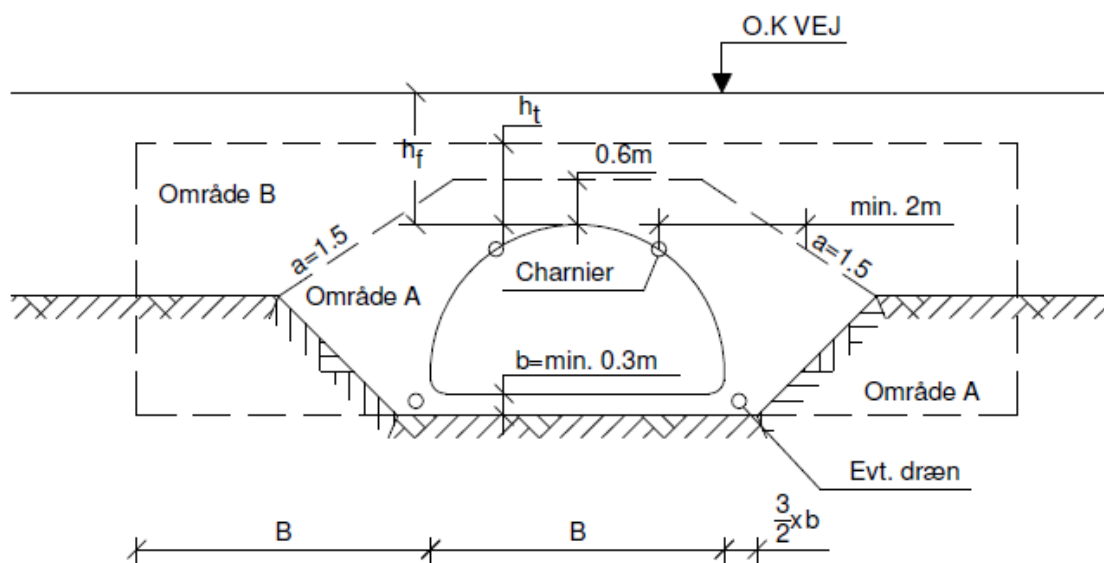
Standard tværsnitsareal m ²	Nyttige tværsnitsareal m ²		Element Modul længde meter	Max. Bredde meter	Max. Bredde meter	Max. Højde meter	Tunnel Top radius meter	Tunnel Side radius meter
	A1	A2		B1	B2			
3,5	3,3	3,2	4,0/2,5	2,3	2,1	1,8	1,3	0,4
5,0	4,7	4,4	2,5	2,7	2,4	2,1	1,5	0,5
7,5	7,1	6,6	2,5	3,3	2,9	2,5	1,9	0,6
10,0	9,5	8,8	2,5	3,8	3,3	2,8	2,1	0,6
12,5	11,9	11,0	2,5	4,3	3,8	3,2	2,4	0,8
15,0	14,1	13,1	2,5	4,7	4,2	3,5	2,6	0,9
20,0	18,5	17,1	2,5	5,4	4,8	4,0	3,0	1,0
25,0	23,6	21,8	2,5	6,0	5,2	4,6	3,4	1,1
30,0	28,0	26,0	2,5	6,5	5,6	5,0	3,7	1,2
35,0	32,7	30,4	2,5	7,1	6,4	5,4	4,0	1,3
40,0	37,4	34,6	2,5	7,6	6,6	5,7	4,3	1,4
50,0-120,0	Efter opgave							

9. Bilag 3:

Dæmning, buetunnel



Afgravning, buetunnel



Tilfyldningsmaterialerne/aflejringerne indenfor område A og B skal opfylde følgende kriterier:

Område A

Som tilfyldningsmateriale i område A skal anvendes velgraderet sand eller grusfyld. Tilfyldningsmaterialet skal leveres med reference til DS/EN 13285 idet følgende kriterier skal overholdes:

Graduering:	Ingen korn større end	90 mm (OC ₈₅)
	Højest 15 % større end	63 mm (OC ₈₅)
	Højest 9 % mindre end	0,063 mm (UF ₉)
	Middelkornstørrelse (d_{50}):	$\geq 0,50$ mm
	Uensformighedstallet (d_{60}/d_{10})	$\geq 2,5$
	Sandækvivalent mindst	30

Tilfyldningsmaterialet må ikke indeholde skadelige mængder af planterester, muld, ler og siltklumper.

Komprimering:	Komprimeringskravet for 5 tilfældigt udtagne prøver skal overholde følgende krav:
Gennemsnit	> 95 % vibration
Mindsteværdi	≥ 92 % vibration

Område B

Tilfyldningsmateriale og intakt jord i område B skal være friktionsmateriale (sand eller grus) med følgende krav, jf. DS/EN 13285:

Graduering:	Højest 9 % mindre end	0,063 mm (UF ₉)
	Middelkornstørrelse (d_{50}):	$\geq 0,25$ mm
	Uensformighedstallet (d_{60}/d_{10})	$\geq 2,0$
	Organisk materiale udtrykt ved glodetab	≤ 2 %
	Sandækvivalent mindst	30

Tilfyldningsmaterialet må ikke indeholde skadelige mængder af planterester, muld, ler og siltklumper.

Komprimering:	Komprimeringskravet for 5 tilfældigt udtagne prøver skal overholde følgende krav:
Gennemsnit	> 95 % vibration
Mindsteværdi	≥ 92 % vibration

Fyldningshøjden h_f skal min. være 2,0 m for $h_f \geq 2,0$ m. For $h_f < 2,0$ m er $h_f = h_p$.

Min. dækning på den færdige tunnel er normalt 0,6 m for buetunneler og 0,3 m for firkanttunneler.

Tykkelse af fylden under tunnelen henhørende til område A skal være mindst 0,3 m og mindst de øverste 0,15 m heraf skal være stabilgrus. Stabilgrus skal opfylde kravene til SG II 0/31,5 i Vejdirektoratets udbuds- og anlægskrav i nyeste udgave. Komprimeringskravet for stabilgruset er følgende:

Komprimering:	Komprimeringskravet for 5 tilfældigt udtagne prøver skal overholde følgende krav:
Gennemsnit	> 95 % vibration
Mindsteværdi	≥ 92 % vibration

For jordbunden under område A og B gælder, at bløde forekomster, gytje, muld, torv osv. skal udskiftes med tilfyldningsmateriale som i område B. Krav til komprimering er som for område B.

Af hensyn til risikoen for frosthævninger skal afstanden fra overside tunnelbund (vej- og stibelægning, bund i vandløb og lignende) til overside frostfølsom underbund være mindst 0,90 m.

Som komprimeringsmateriel for omkringfyldning af tunnelen skal anvendes almindelig pladevibrator (op til 300 kg). Der må således ikke anvendes f.eks. vibrationstromler.

Tunnelen er under udførelsen beregnet for et 10 tons 0,30 x 0,60 m² hjultryk, påført en dynamisk faktor på 1,60, idet jorddækningen er regnet til 0,60 m over tunneltoppen – eller svarende til den færdige jorddækning, hvis denne er mindre end 0,60 m.

Tunnelen må under udførelsen/tilfyldningen ikke belastes med nogen trafiklast, hverken over eller på siden af denne, før ovennævnte min. jorddækning er udført, og herefter og indtil den endelige jorddækning er udført, kun med en trafiklast, der ikke ækvivalent belaster tunnelen mere end svarende til ovennævnte 10 ton hjultryk.

Der forudsættes udført geotekniske undersøgelser/boringer, geoteknisk inspektion under udførelsen for kontrol af funderingen samt kontrol og dokumentation af tilfyldningen.

Perstrup, august 2005