



SILOELEMENTER

- A-ELEMENTER
- L-ELEMENTER

INDUSTRI BETON



Din professionelle partner til solidt, stabilt og bæredygtigt byggeri

Industri Beton A/S leverer alle typer betonelementer til byggeriet, både til nye byggeprojekter, til renovering og til ombygning. Vi tilbyder totalleverancer af komplette råruse - inkl. projektering og montage. Desuden producerer vi også elementer til anlæg, infrastruktur, tanke og landbrug.

Vi beskæftiger mere end 300 medarbejdere, som er fordelt på fabrikkerne i Ølstrup, Perstrup, Byggebjerg og Svinninge samt på kontoret i Aarhus. Vi har også en i montageafdelingen samt kolleger i Abeo, som primært har fokus på udvikling, optimering og salg af SL-dækkonstruktioner.

Vores betonløsninger sætter nye standarder – og vi er altid klar til at stille vores ekspertise og erfaring til rådighed, når der skal udvikles nye og spændende projekter.

Kontakt os – og lad os sammen hæve standarden for dit projekt.



**OGSÅ GODE TIL
KLIMAUDFORDRINGER**
Med L-elementerne kan vi opføre
store bassiner til opsamling af de
stadigt stigende regnvandsmængder.



L-elementer

Uanede opbevaringsmuligheder

L-elementer anvendes som en- og tosidet belastbare elementer for samtlige løsvareer inden for industri, miljø, genvinding og landbrug.

L-elementer udmærker sig ved at have en lodret side, der kan stå ud i skel eller ud til ikke-belastbare ydervægge i halbygninger. De anvendes overvejende til plansiloer og planlagre, men kan også med fordel anvendes i eksisterende haller. Derudover kan L-elementerne anvendes til køre-ramper, skråningssikring og som støjskærme.

De anvendes også ofte til støttemure i terræn. Standard-elementerne i højderne fra 1,10 m til 3,00 m er beregnede for vandret fyldning med komprimerbart og veldrænet materiale samt en fladelast på indtil 3,5 kN/m². De er dermed velegnede til terrænspring i forbindelse med park- og parkeringsarealer for personbiler. Elementerne kan også ekstra armeres, hvis der skal kunne optages større laster.

L-elementer i højder fra 3,60 m til 5,50 m er beregnede for vandret fyldning med jord, uden yderligere laster.

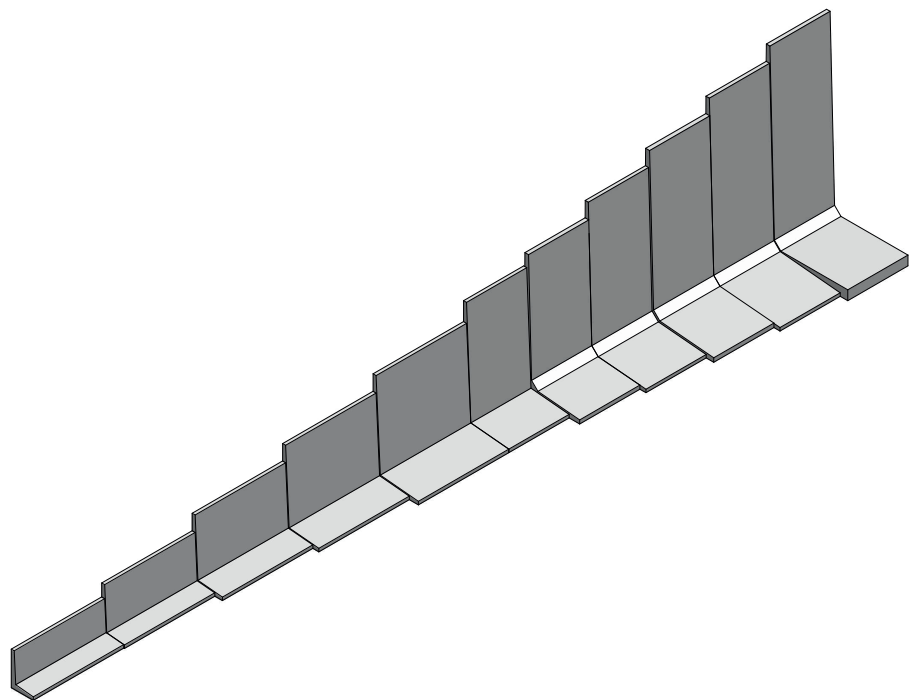
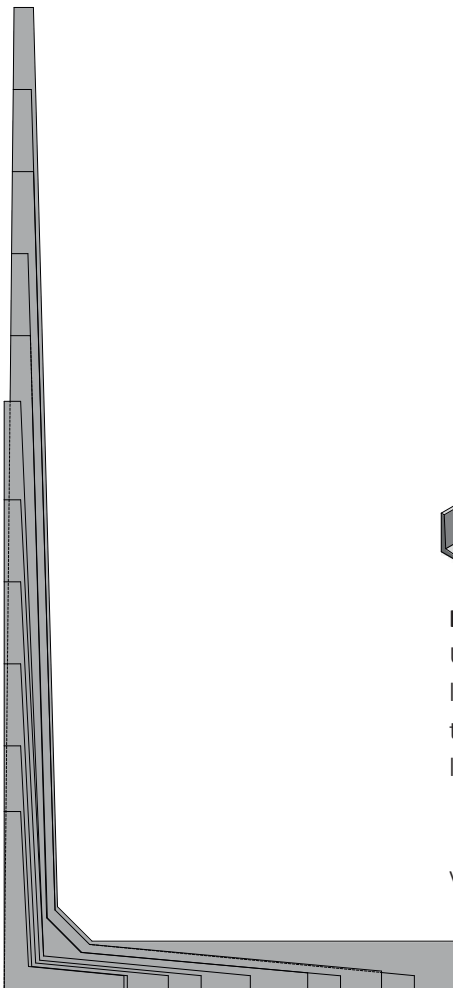
Stabilitet

L-elementer kan- alt efter opgave- stå af sig selv, stå på fundament, fastholdes til fundament eller bygges sammen med gulv. Højde og belastning afgør hvilken funde-ringsløsning, der bør vælges.

L-elementernes stabilitet er afhængig af såvel det lagrede materiale som af eventuelle komprimeringskøretøjers egenvægt eller anden kørende trafik. Den nødvendige stabilitet, som udover den elementet selv tilvejebringer via sin egenvægt, kan opnås ved befæstelse til gulv/ fundament via limankre eller armeringskoblinger. L-elementerne fås i højder fra 1,10 til 5,50 m.

L-elementer med skrå fod

Produkttype	Vægt (kg)	Højde (mm)	Længde (mm)	Fodbredde (mm)	Betonkvalitet	Produktion
110L	1.550	1.100	2.990	730	C40/50 Mpa	Lagervare
150L	2.020	1.500	2.990	750	C40/50 Mpa	Lagervare
200L	2.960	2.000	2.990	1.000	C40/50 Mpa	Lagervare
250L	3.950	2.500	2.990	1.200	C40/50 Mpa	Lagervare
300L	5.170	3.000	2.990	1.500	C40/50 Mpa	Lagervare
360L	3.930	3.600	1.990	1.500	C40/50 Mpa	Lagervare
400L	5.220	4.000	1.990	1.850	C40/50 Mpa	Ordreproduktion
450L	5.650	4.500	1.990	2.050	C40/50 Mpa	Ordreproduktion
500L	7.600	5.000	1.990	2.300	C40/50 Mpa	Ordreproduktion
550L	8.000	5.500	1.990	2.500	C40/50 Mpa	Ordreproduktion



Løsningsdetaljer

Ud over standardelementer produceres der hjørner og paselementer. Der er ligeledes mulighed for udsparinger i fod- og vægområdet. Hvis L-elementer skal tilpasses individuelle forhold står vores tekniske afdeling til disposition med løsningsforslag.

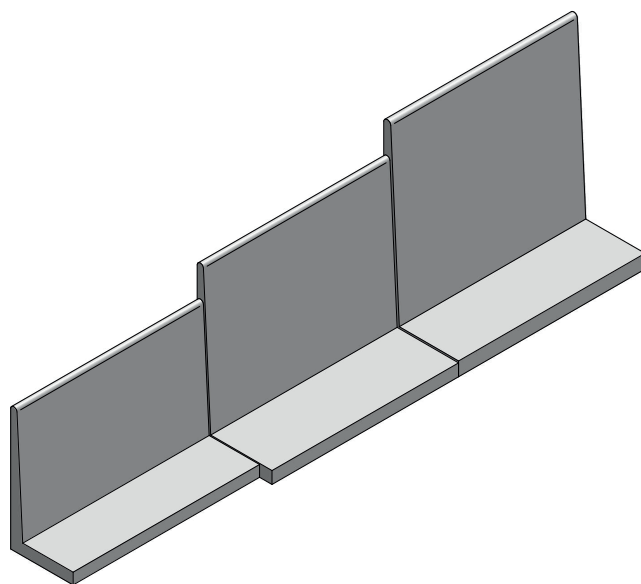
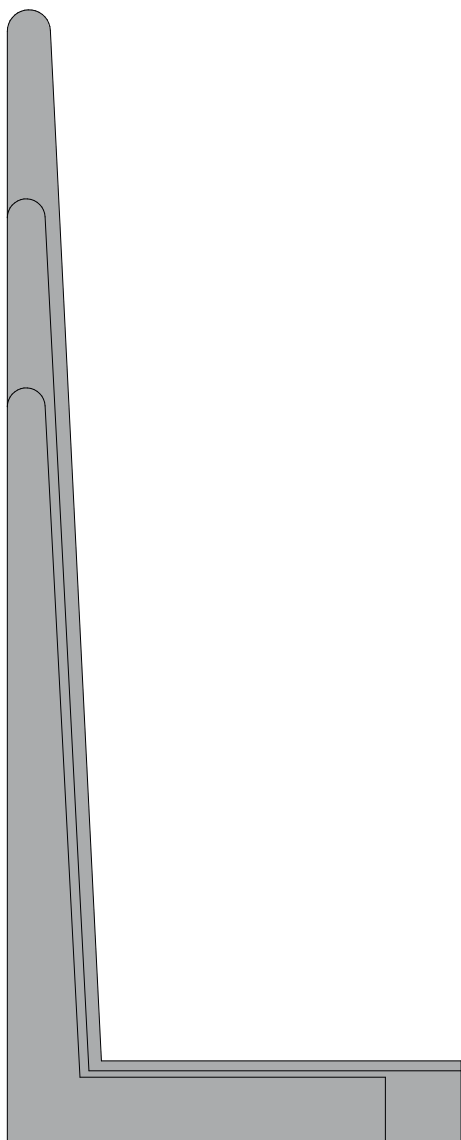
Vi er certificeret efter gældende regler hos BVQI/DK.

L-elementer til landbrug



L-elementer med vandret fod

Produkttype	Vægt (kg)	Højde (mm)	Længde (mm)	Fodbredde (mm)	Betonkvalitet	Produktion
250L	4.375	2.500	2.990	1.200	C40/50 Mpa	Lagervare
300L	5.600	3.000	2.990	1.200	C40/50 Mpa	Lagervare



L-elementer til landbruget

Vores L-elementer med vandret fod er det optimale valg ved nyetablering af ensilagesiloer. Løsningen giver et plant gulv helt ind til væggen. Alle synlige kanter er naturligvis affasede, ligesom elementerne har rund top, hvilket minimerer risikoen for at beskadige afdækningsfolien.

Elementerne er regnet til vandret fyldning med ensilage og et komprimeringskøretøj på op til 24 tons.

De kan naturligvis også anvendes til andre formål, hvor der er ønske om og behov for en vandret fod.

Vi er certificeret efter gældende regler hos BVQI/DK.



A-elementer

Fleksibilitet og stabilitet

A-elementer anvendes som skillevægge eller ensidet belastede elementer for samtlige løsvareer inden for industri, miljø, genvinding og landbrug.

A-elementer kan, alt efter opgave, stå af sig selv, stå på fundament eller fastholdes til et fundament. Højde og belastning afgør hvilken funderingsløsning, der bør vælges.

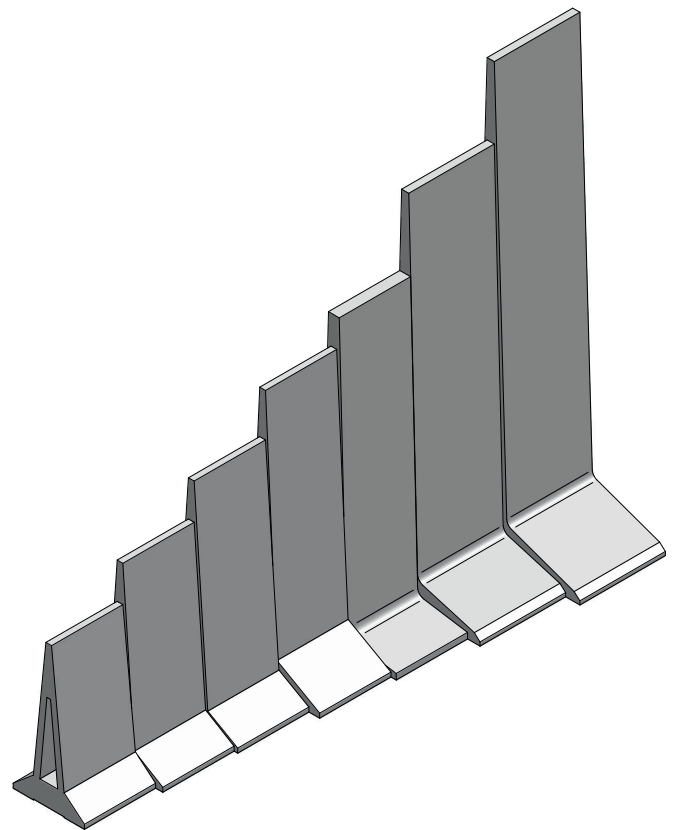
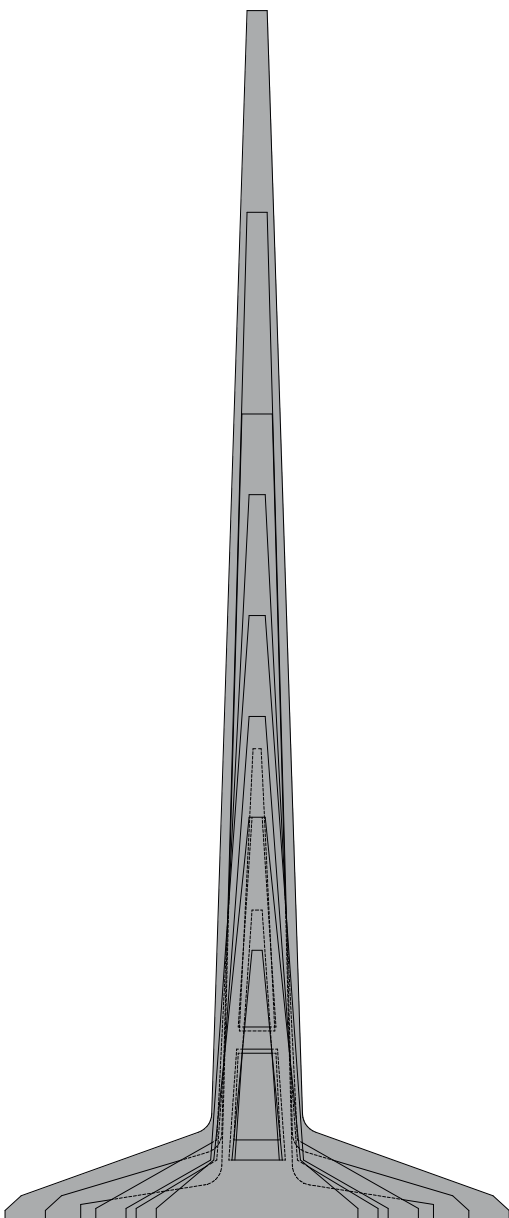
A-elementernes vægplacering midt i foden gør dem ståfaste, selv på lidt ujævnt terræn. Med deres unikke væg-tværsnit og fer- og not-system, kan der hurtigt opsættes en stabil skillevæg af A-elementer.

Elementerne sikres desuden mod skridning, fx ved hjælp af dorne eller limankre, som bores i gulvet gennem elementernes præfabrikerede dornhuller.

Elementernes relativt lave vægt, gør det muligt at flytte dem med mindre køre- og løfteværktøjer. Det er således let, hurtigt og sikkert at tilpasse siloerne afhængigt af de aktuelle behov.

A-elementer

Produkttype	Vægt (kg)	Højde (mm)	Længde (mm)	Fodbredde (mm)	Betonkvalitet	Produktion
200A	1.280	2.000	1.000	1.000	C40/50 Mpa	Lagervare
250A	1.540	2.500	1.000	1.200	C40/50 Mpa	Lagervare
300A	1.900	3.000	1.000	1.300	C40/50 Mpa	Lagervare
360A	2.400	3.600	1.000	1.600	C40/50 Mpa	Lagervare
500A	4.650	5.000	1.200	2.100	C40/50 Mpa	Ordreproduktion
600A	6.580	6.000	1.200	2.500	C40/50 Mpa	Ordreproduktion



Løsningsdetaljer

Ud over standardelementer produceres der hjørner til A- og L-løsninger samt paselementer. Der er også mulighed for udsparinger i både fod- og vægområdet.

Vi er certificeret efter gældende regler hos BVQI/DK.

SILOELEMENTER

INDUSTRI BETON