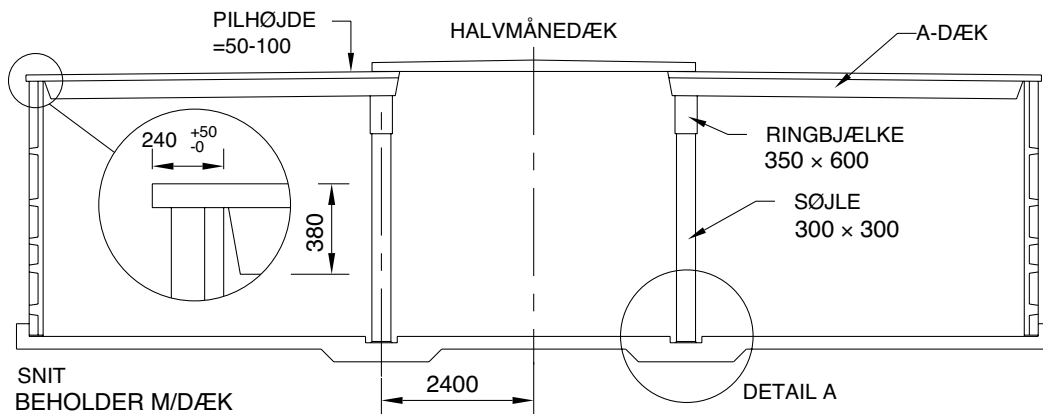
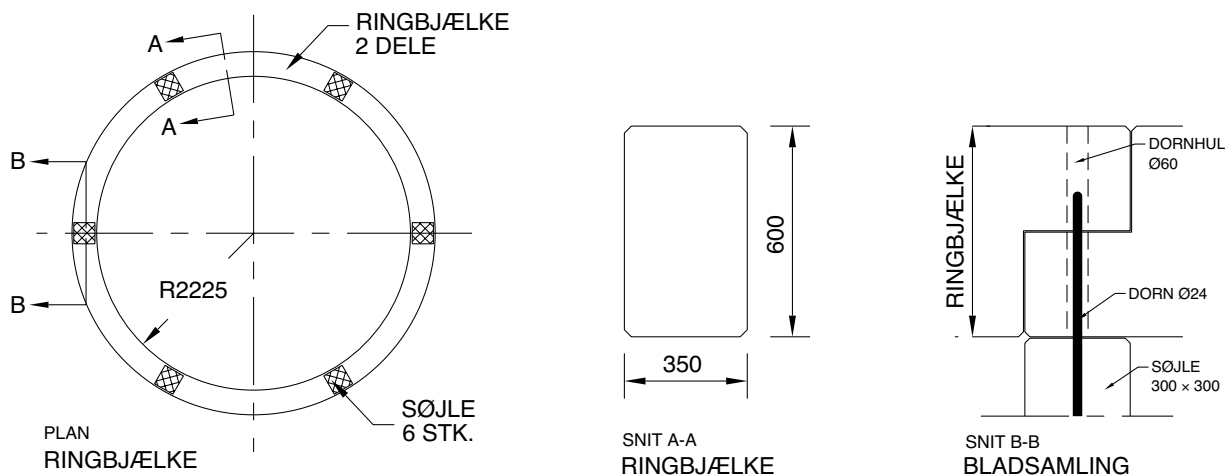


Cirkulære elementbeholdere, A-dæk, model B



RINGBJÆLKE DETAIL



SØJLEFUNDAMENT

