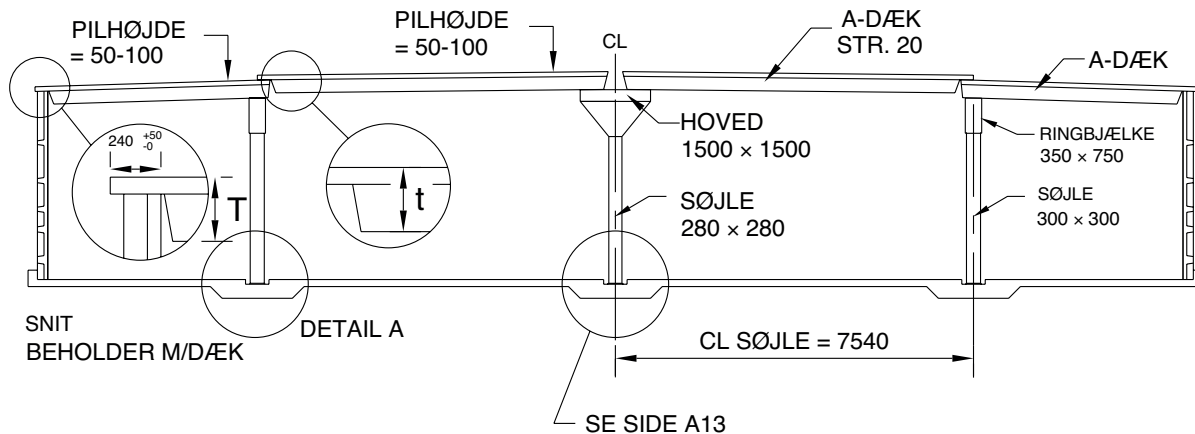
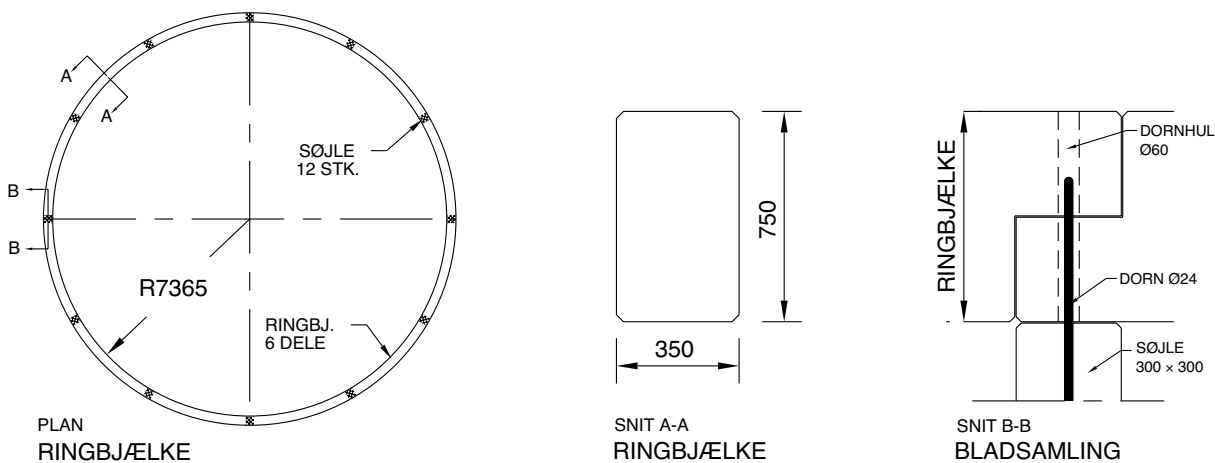


Cirkulære elementbeholdere, A-dæk, model C2



RINGBJÆLKE DETAIL



SØJLEFUNDAMENT

