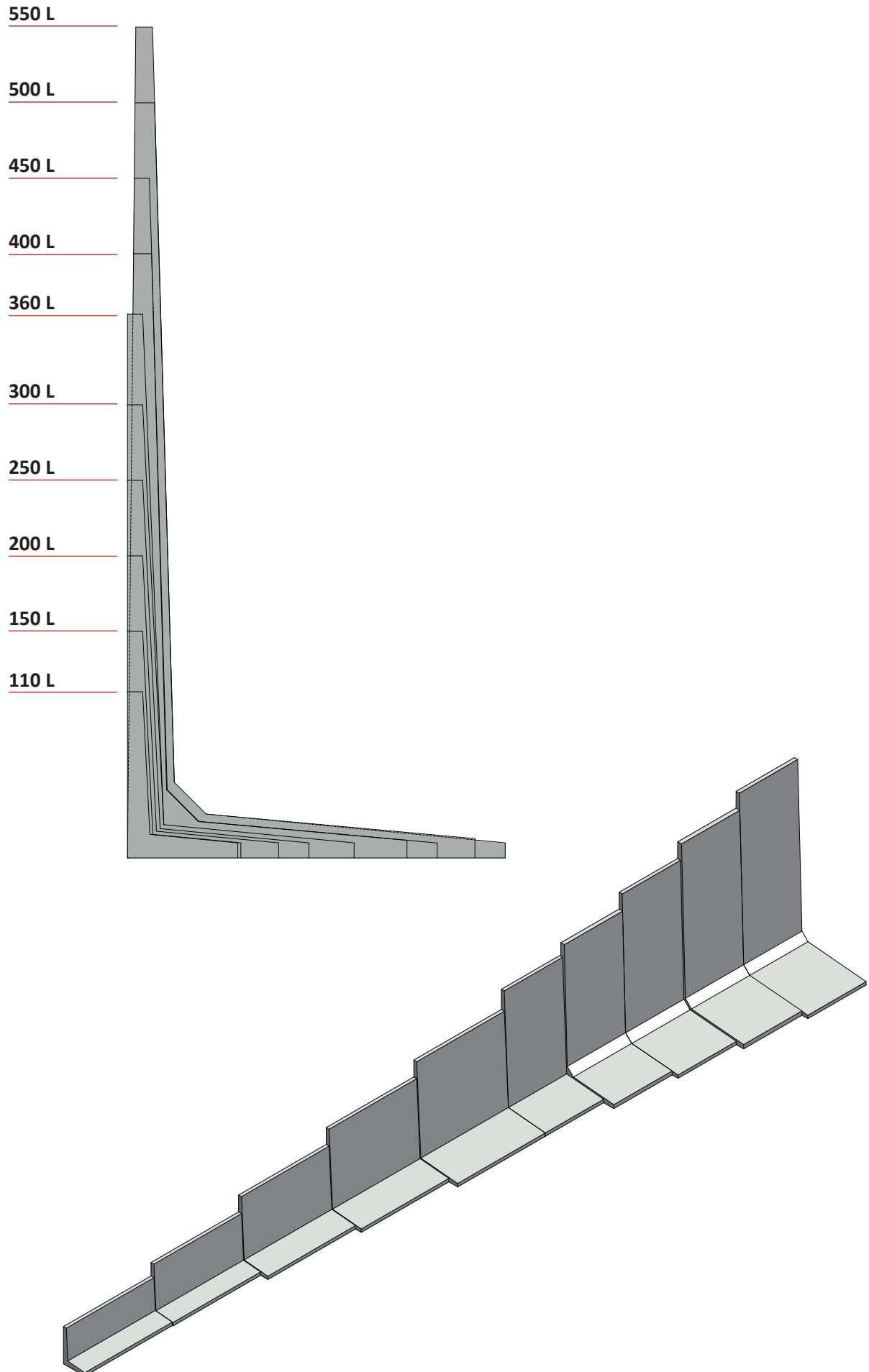
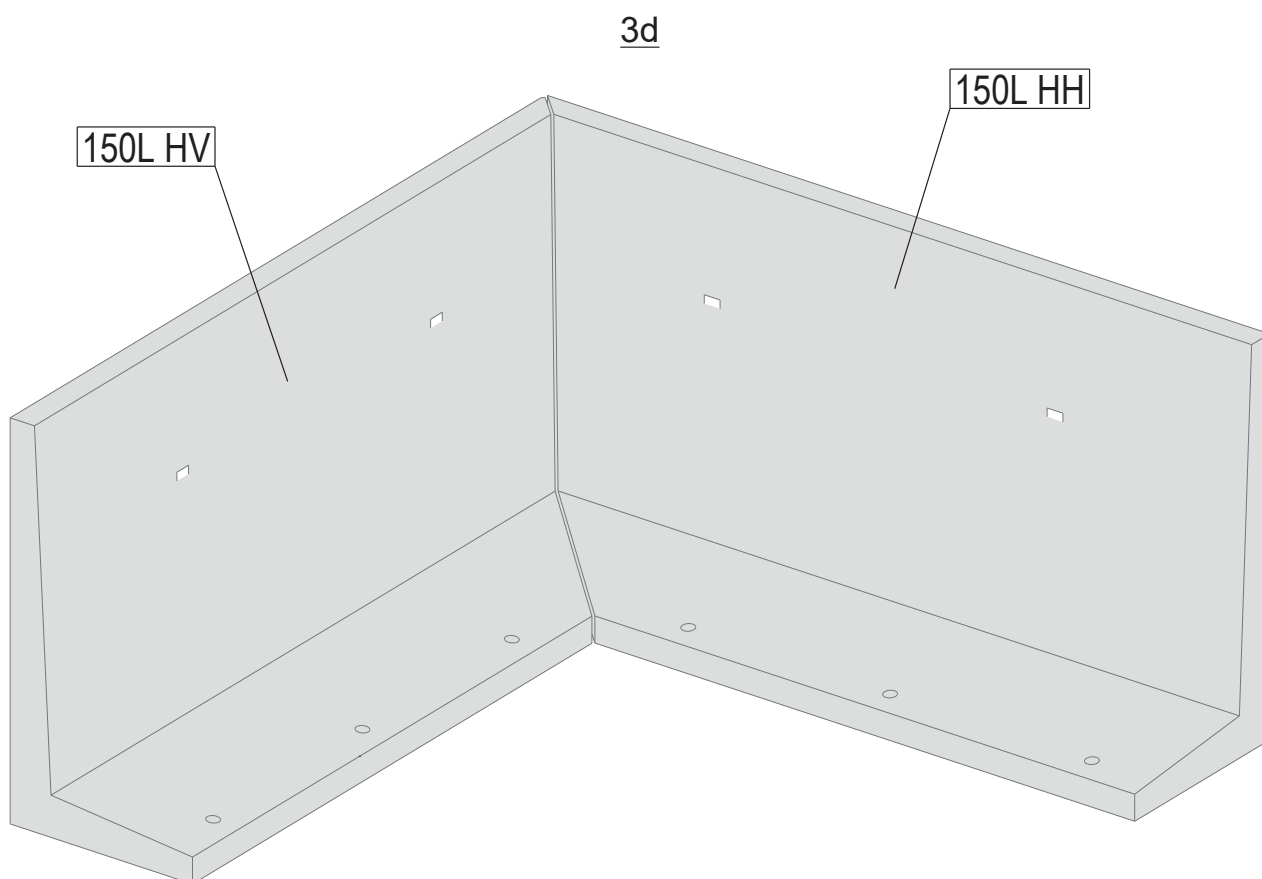
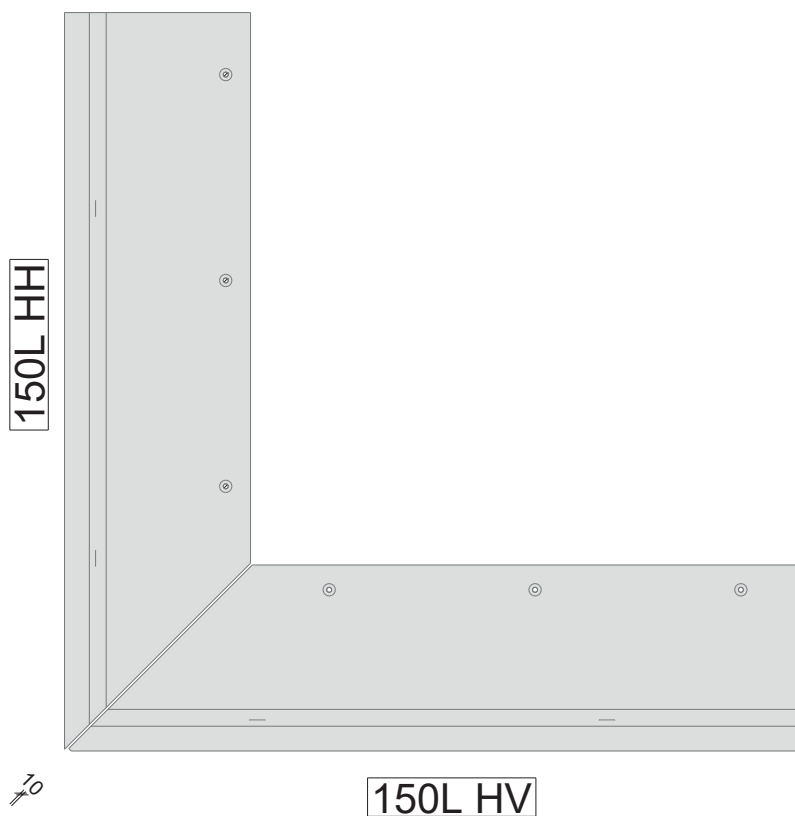


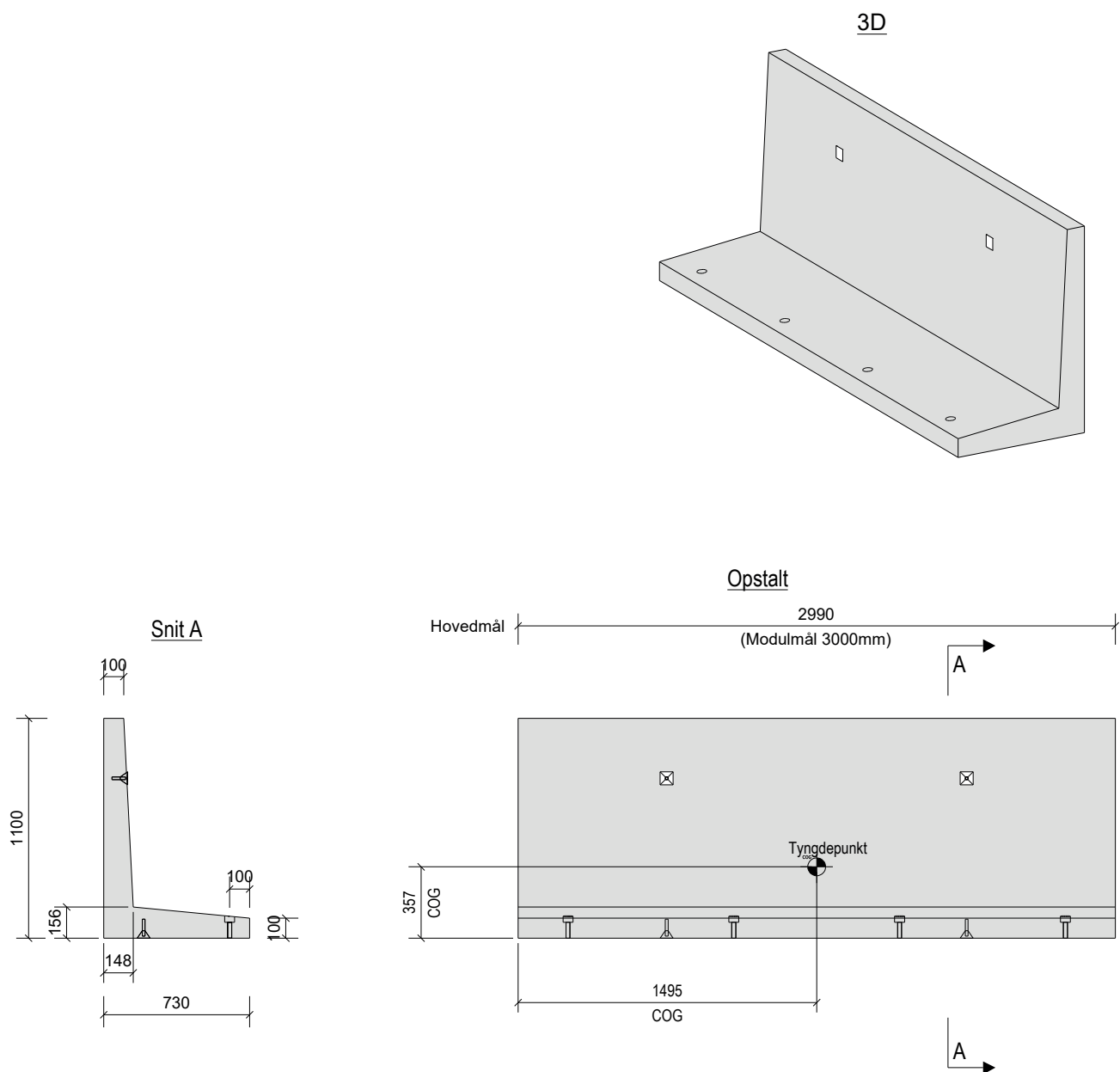


L-ELEMENTER



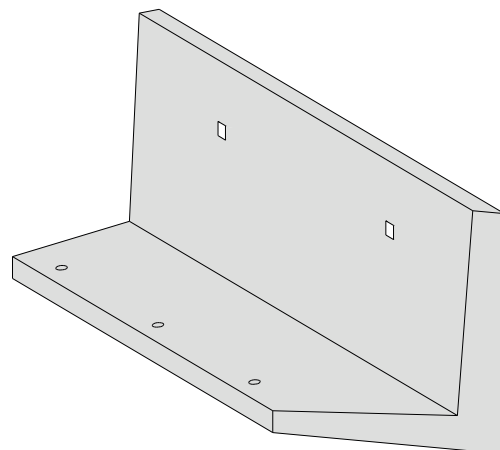
150Li hjørnesamling



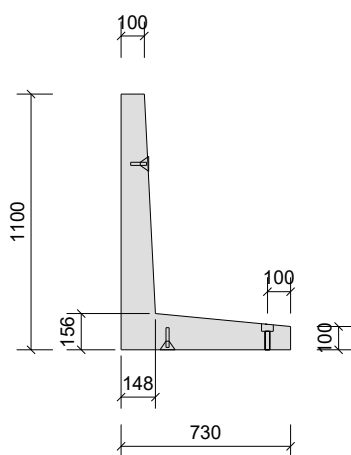


Type	L (mm)	H (mm)	B (mm)	Kg (ca.)	Miljøklasse	Løftegrej	Fladelast
Standard	2.990	1.100	730	1.550	Aggressiv	2,5 t. kuglehoved løft	5 kN/m ²
Hjørne (h)	2.970	1.100	730	1.490	Aggressiv	2,5 t. kuglehoved løft	5 kN/m ²
Hjørne (v)	2.970	1.100	730	1.490	Aggressiv	2,5 t. kuglehoved løft	5 kN/m ²
1 meters pas	990	1.100	730	520	Aggressiv	2,5 t. kuglehoved løft	5 kN/m ²
2 meters pas	1.990	1.100	730	1.040	Aggressiv	2,5 t. kuglehoved løft	5 kN/m ²

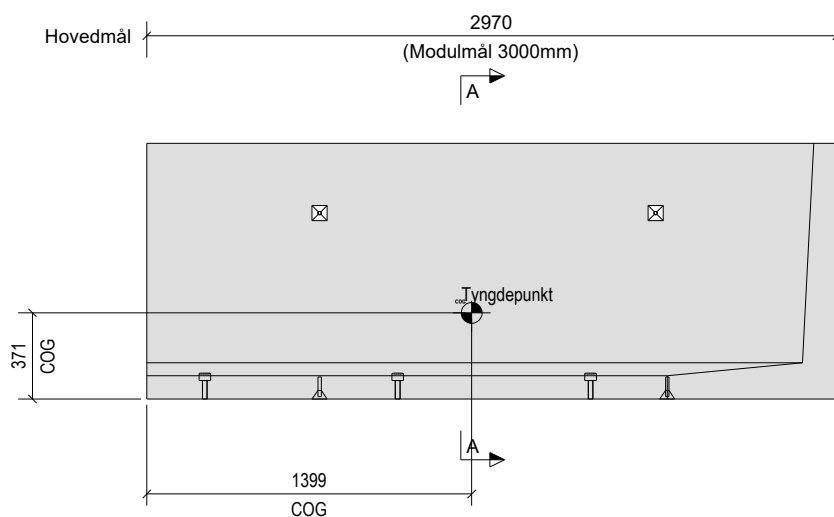
3D



Snit A

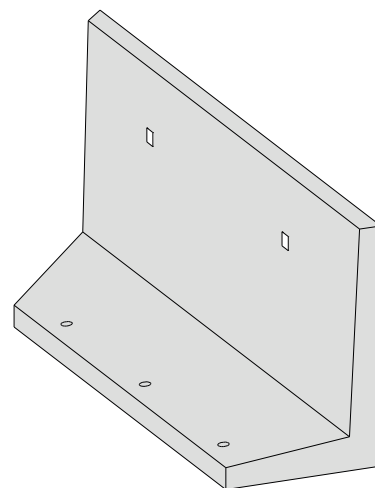


Opstalt

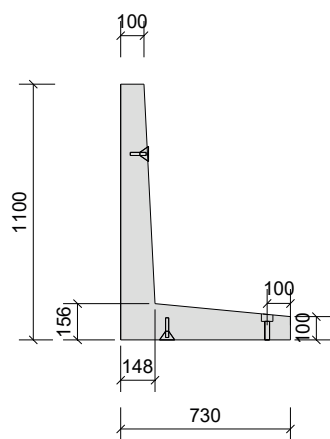


Type	L (mm)	H (mm)	B (mm)	Kg (ca.)	Miljøklasse	Løftegrej	Fladelast
Standard	2.990	1.100	730	1.550	Aggressiv	2,5 t. kugle-hoved løft	5 kN/m ²
Hjørne (h)	2.970	1.100	730	1.490	Aggressiv	2,5 t. kugle-hoved løft	5 kN/m ²
Hjørne (v)	2.970	1.100	730	1.490	Aggressiv	2,5 t. kugle-hoved løft	5 kN/m ²
1 meters pas	990	1.100	730	520	Aggressiv	2,5 t. kugle-hoved løft	5 kN/m ²
2 meters pas	1.990	1.100	730	1.040	Aggressiv	2,5 t. kugle-hoved løft	5 kN/m ²

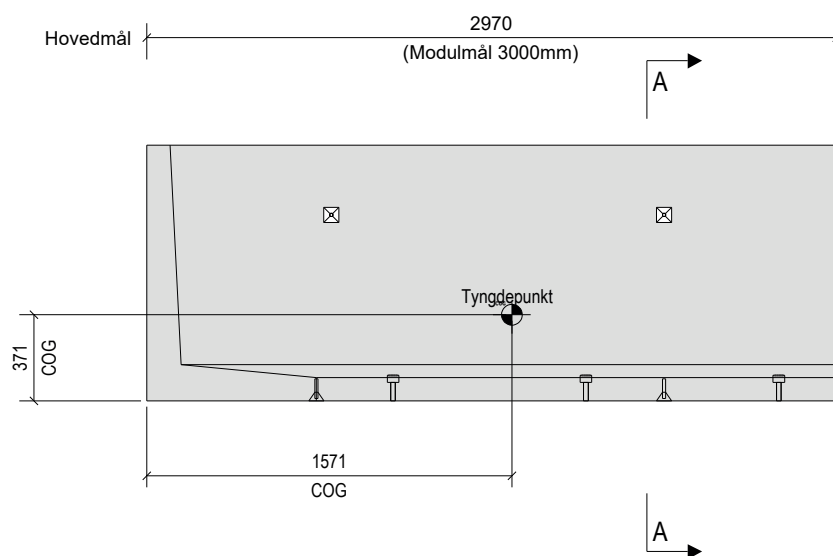
3D



Snit A

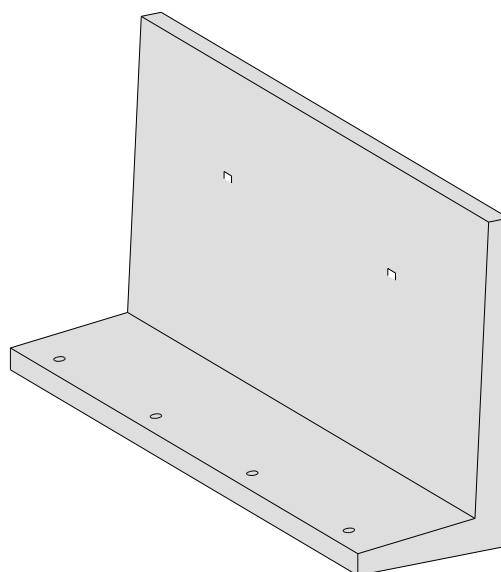


Opstalt

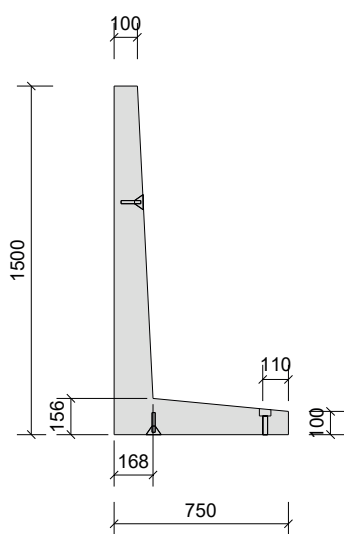


Type	L (mm)	H (mm)	B (mm)	Kg (ca.)	Miljøklasse	Løftegrej	Fladelast
Standard	2.990	1.100	730	1.550	Aggressiv	2,5 t. kuglehoved løft	5 kN/m ²
Hjørne (h)	2.970	1.100	730	1.490	Aggressiv	2,5 t. kuglehoved løft	5 kN/m ²
Hjørne (v)	2.970	1.100	730	1.490	Aggressiv	2,5 t. kuglehoved løft	5 kN/m ²
1 meters pas	990	1.100	730	520	Aggressiv	2,5 t. kuglehoved løft	5 kN/m ²
2 meters pas	1.990	1.100	730	1.040	Aggressiv	2,5 t. kuglehoved løft	5 kN/m ²

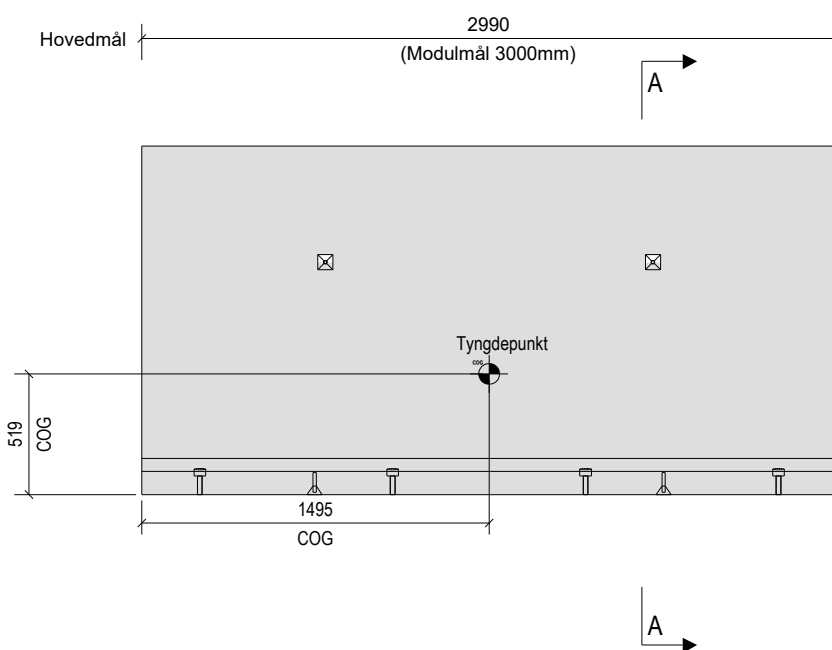
3D



Snit A

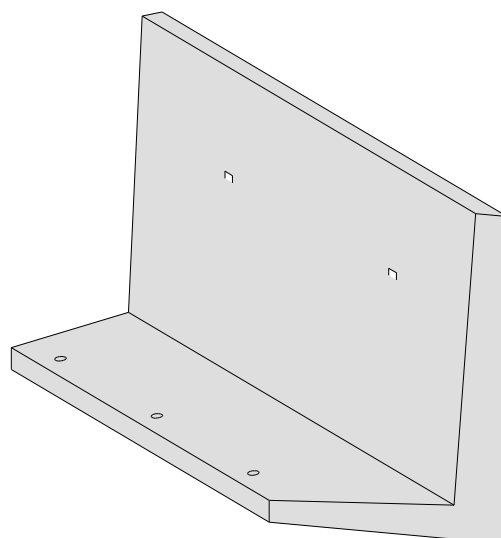


Opstalt

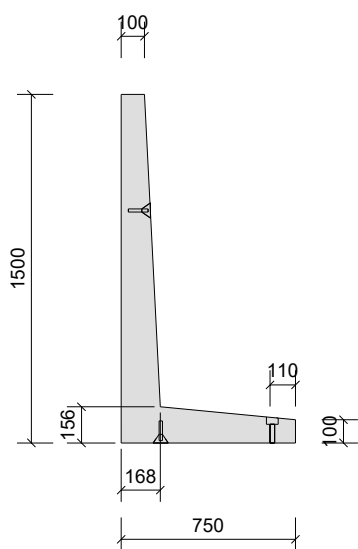


Type	L (mm)	H (mm)	B (mm)	Kg (ca.)	Miljøklasse	Løftegrej	Fladelast
Standard	2.990	1.500	750	2.020	Aggressiv	2,5 t. kugle-hoved løft	5 kN/m ²
Hjørne (h)	2.970	1.500	750	1.958	Aggressiv	2,5 t. kugle-hoved løft	5 kN/m ²
Hjørne (v)	2.970	1.500	750	1.958	Aggressiv	2,5 t. kugle-hoved løft	5 kN/m ²
1 meters pas	990	1.500	750	675	Aggressiv	2,5 t. kugle-hoved løft	5 kN/m ²
2 meters pas	1.990	1.500	750	1.350	Aggressiv	2,5 t. kugle-hoved løft	5 kN/m ²

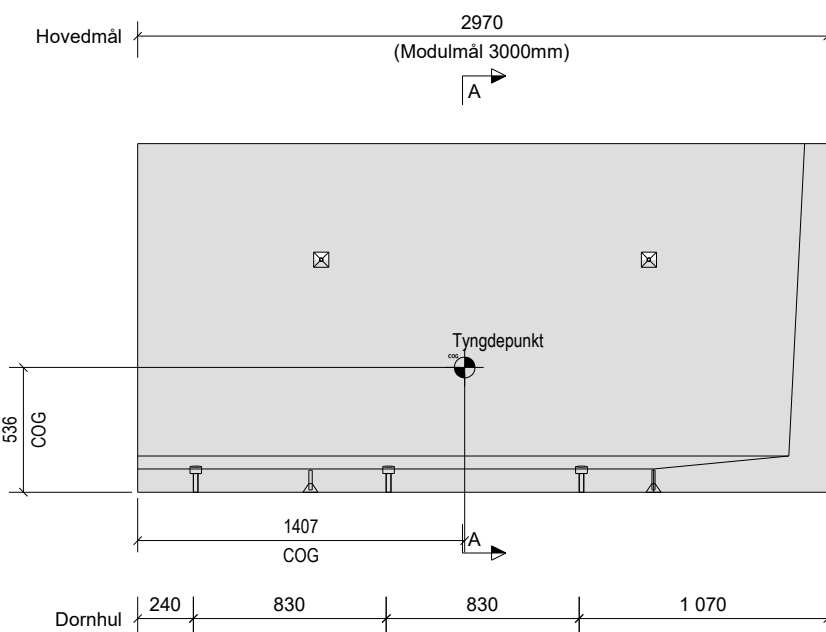
3D



Snit A

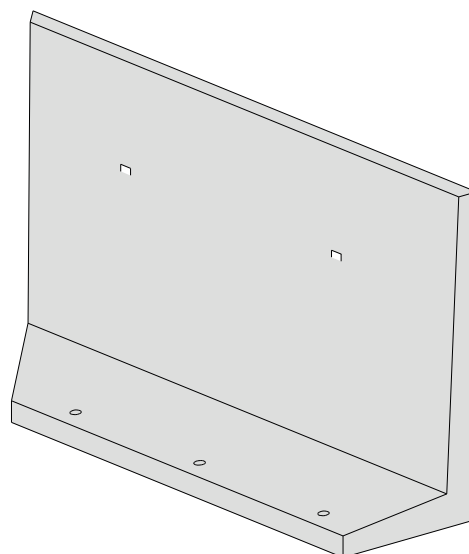


Type 150Li HV

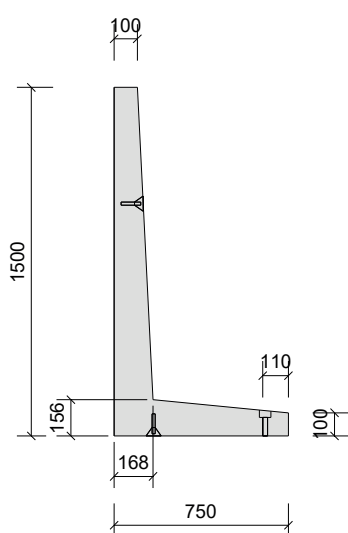


Type	L (mm)	H (mm)	B (mm)	Kg (ca.)	Miljøklasse	Løftegrej	Fladelast
Standard	2.990	1.500	750	2.020	Aggressiv	2,5 t. kugle-hoved løft	5 kN/m ²
Hjørne (h)	2.970	1.500	750	1.958	Aggressiv	2,5 t. kugle-hoved løft	5 kN/m ²
Hjørne (v)	2.970	1.500	750	1.958	Aggressiv	2,5 t. kugle-hoved løft	5 kN/m ²
1 meters pas	990	1.500	750	675	Aggressiv	2,5 t. kugle-hoved løft	5 kN/m ²
2 meters pas	1.990	1.500	750	1.350	Aggressiv	2,5 t. kugle-hoved løft	5 kN/m ²

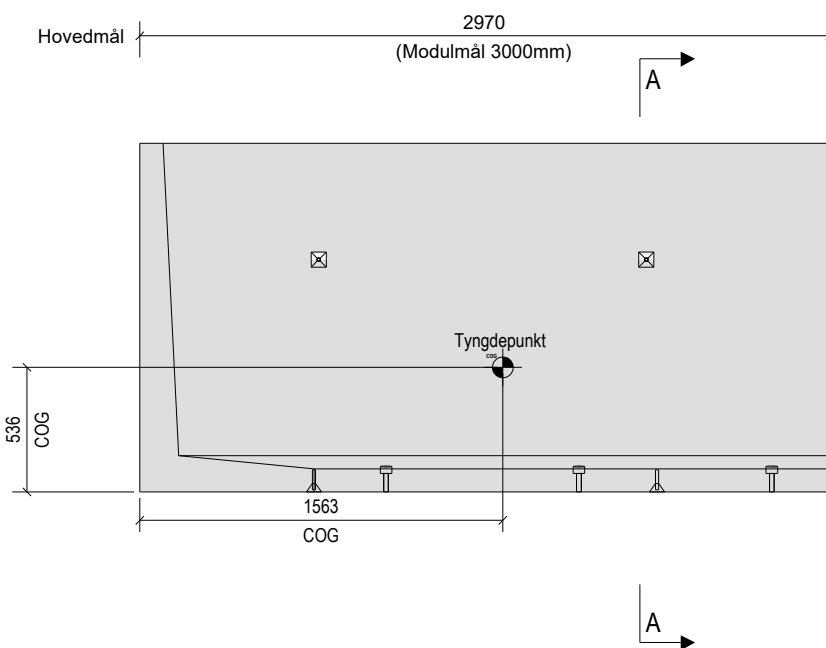
3D



Snit A

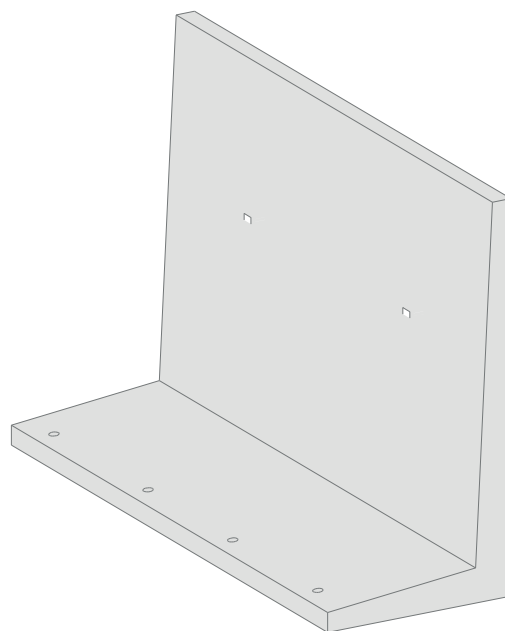


Opstalt

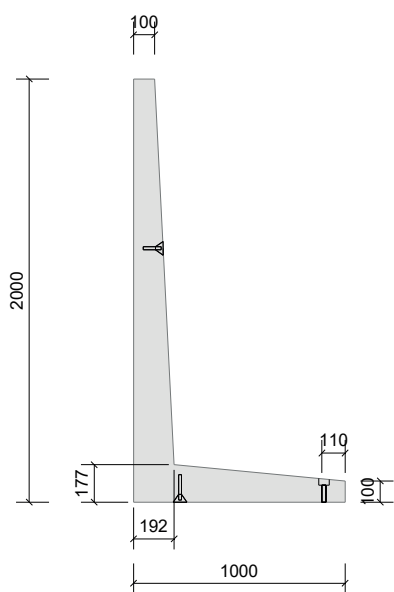


Type	L (mm)	H (mm)	B (mm)	Kg (ca.)	Miljøklasse	Løftegrej	Fladelast
Standard	2.990	1.500	750	2.020	Aggressiv	2,5 t. kuglehoved løft	5 kN/m ²
Hjørne (h)	2.970	1.500	750	1.958	Aggressiv	2,5 t. kuglehoved løft	5 kN/m ²
Hjørne (v)	2.970	1.500	750	1.958	Aggressiv	2,5 t. kuglehoved løft	5 kN/m ²
1 meters pas	990	1.500	750	675	Aggressiv	2,5 t. kuglehoved løft	5 kN/m ²
2 meters pas	1.990	1.500	750	1.350	Aggressiv	2,5 t. kuglehoved løft	5 kN/m ²

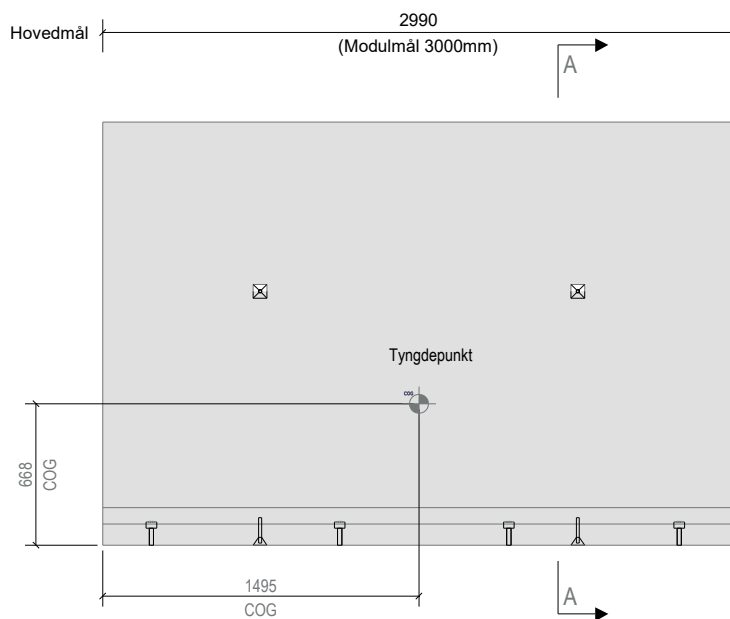
3D



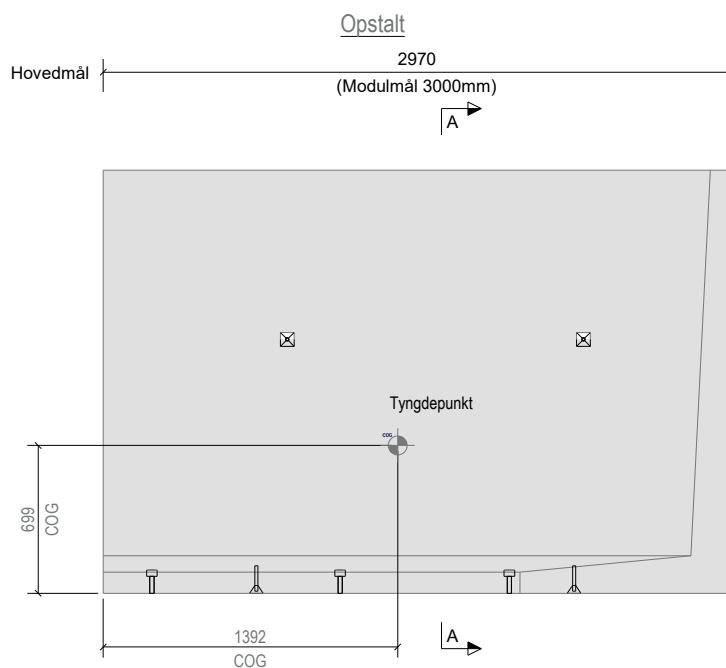
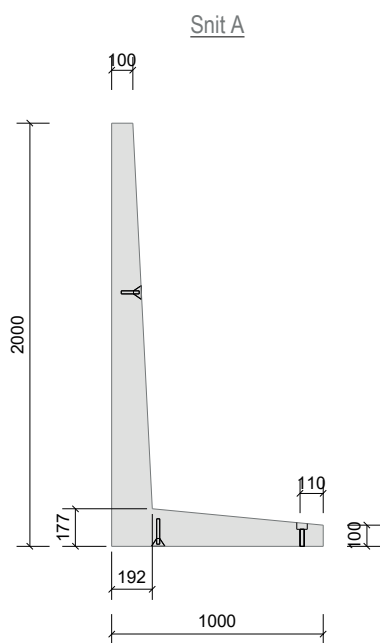
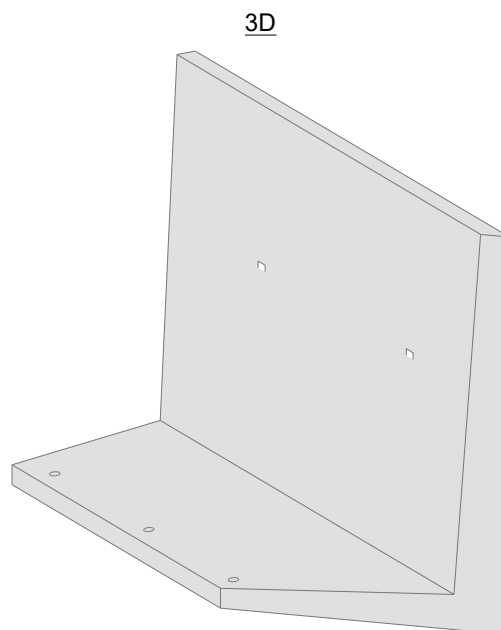
Snit A



Opstalt

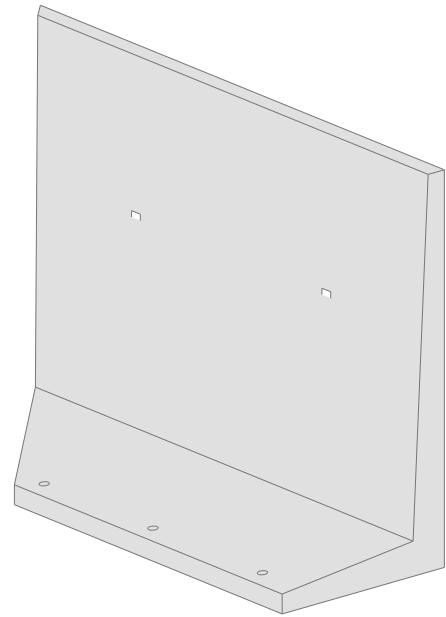


Type	L (mm)	H (mm)	B (mm)	Kg (ca.)	Miljøklasse	Løftegrej	Fladelast
Standard	2.990	2.000	1.000	2.960	Aggressiv	2,5 t. kuglehoved løft	5 kN/m ²
Hjørne (h)	2.970	2.000	1.000	2.810	Aggressiv	2,5 t. kuglehoved løft	5 kN/m ²
Hjørne (v)	2.970	2.000	1.000	2.810	Aggressiv	2,5 t. kuglehoved løft	5 kN/m ²
1 meters pas	990	2.000	1.000	990	Aggressiv	2,5 t. kuglehoved løft	5 kN/m ²
2 meters pas	1.990	2.000	1.000	1.980	Aggressiv	2,5 t. kuglehoved løft	5 kN/m ²

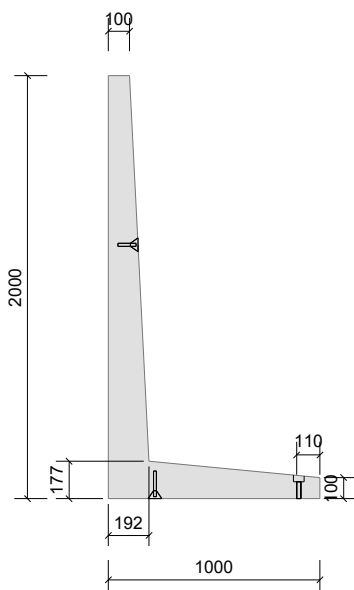


Type	L (mm)	H (mm)	B (mm)	Kg (ca.)	Miljøklasse	Løftegrej	Fladelast
Standard	2.990	2.000	1.000	2.960	Aggressiv	2,5 t. kuglehoved løft	5 kN/m ²
Hjørne (h)	2.970	2.000	1.000	2.810	Aggressiv	2,5 t. kuglehoved løft	5 kN/m ²
Hjørne (v)	2.970	2.000	1.000	2.810	Aggressiv	2,5 t. kuglehoved løft	5 kN/m ²
1 meters pas	990	2.000	1.000	990	Aggressiv	2,5 t. kuglehoved løft	5 kN/m ²
2 meters pas	1.990	2.000	1.000	1.980	Aggressiv	2,5 t. kuglehoved løft	5 kN/m ²

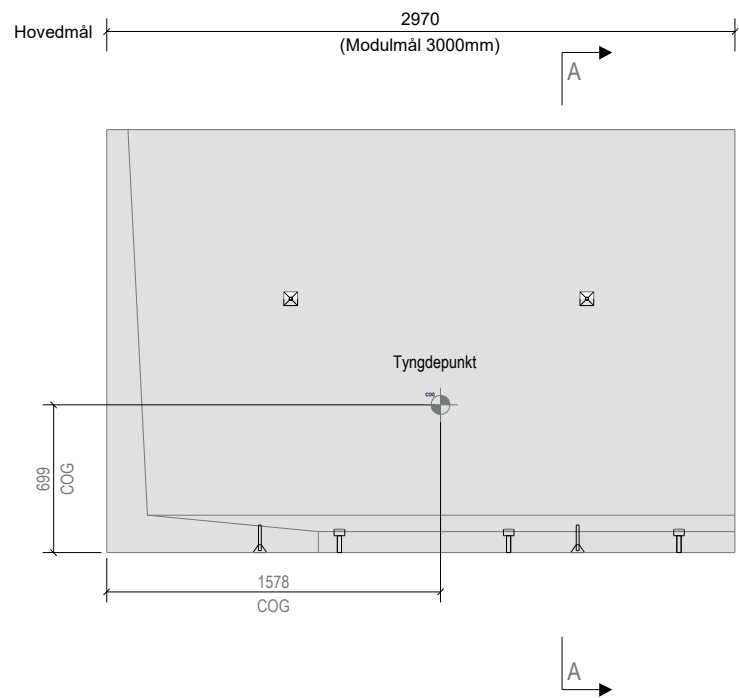
3D



Snit A

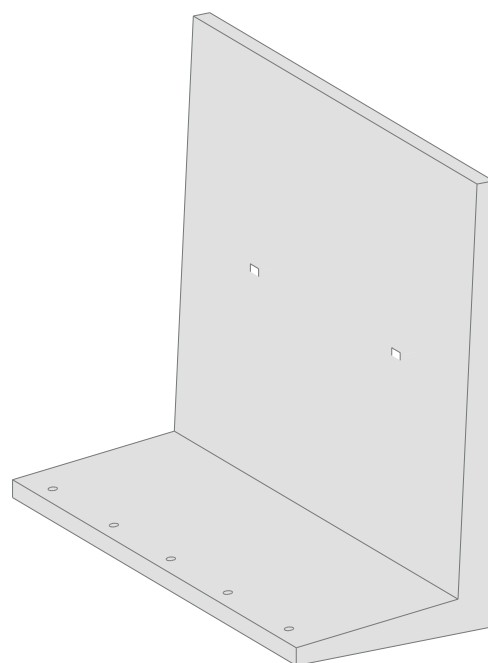


Opstalt

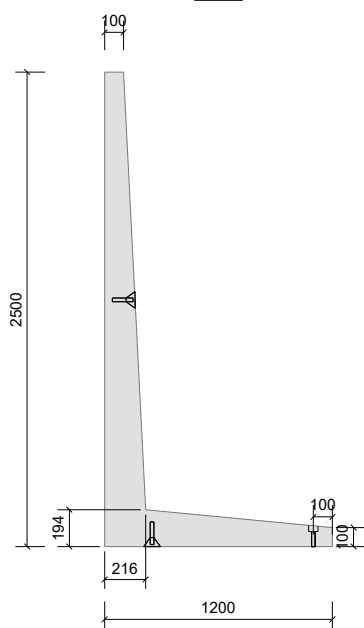


Type	L (mm)	H (mm)	B (mm)	Kg (ca.)	Miljøklasse	Løftegrej	Fladelast
Standard	2.990	2.000	1.000	2.960	Aggressiv	2,5 t. kuglehoved løft	5 kN/m ²
Hjørne (h)	2.970	2.000	1.000	2.810	Aggressiv	2,5 t. kuglehoved løft	5 kN/m ²
Hjørne (v)	2.970	2.000	1.000	2.810	Aggressiv	2,5 t. kuglehoved løft	5 kN/m ²
1 meters pas	990	2.000	1.000	990	Aggressiv	2,5 t. kuglehoved løft	5 kN/m ²
2 meters pas	1.990	2.000	1.000	1.980	Aggressiv	2,5 t. kuglehoved løft	5 kN/m ²

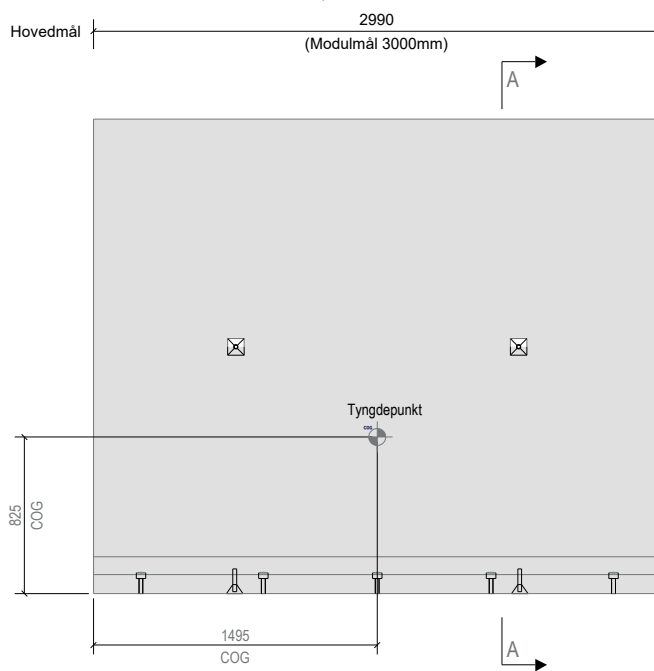
3D



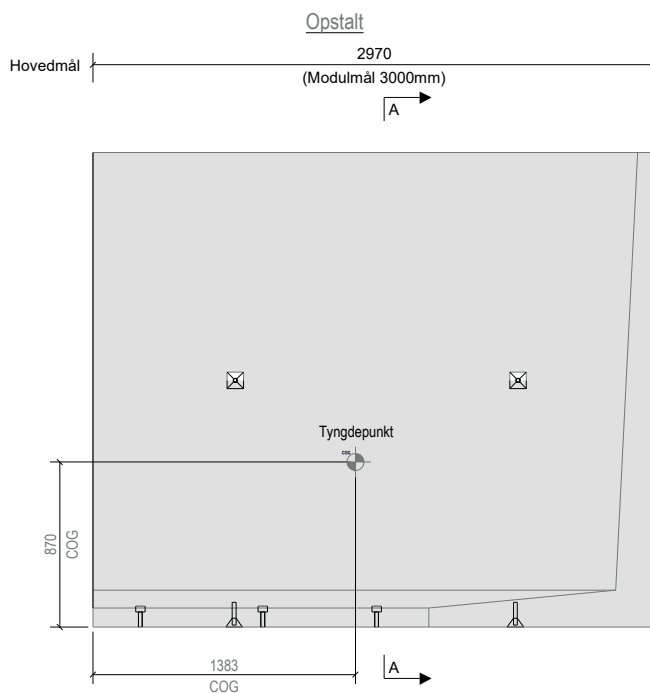
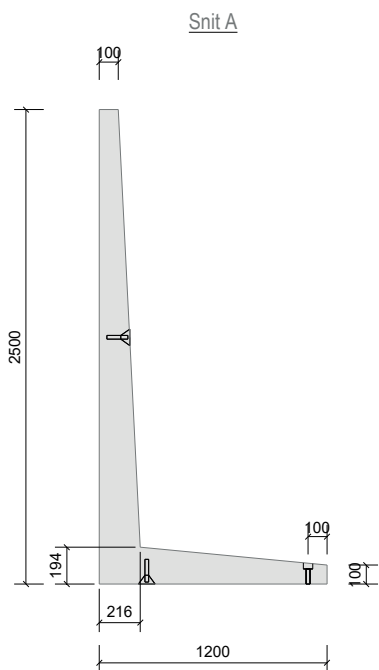
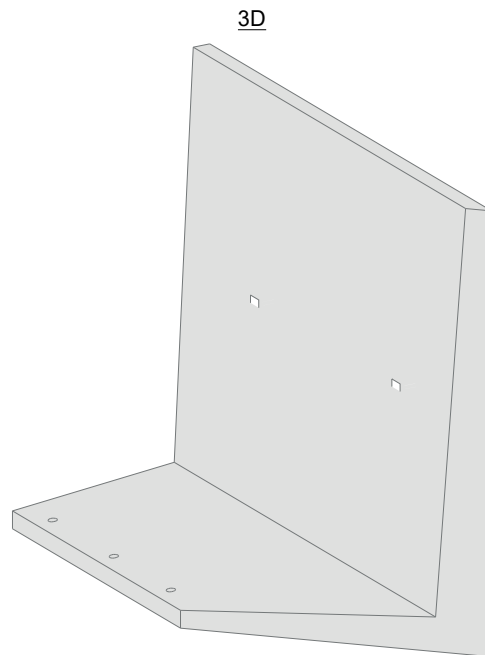
Snit A



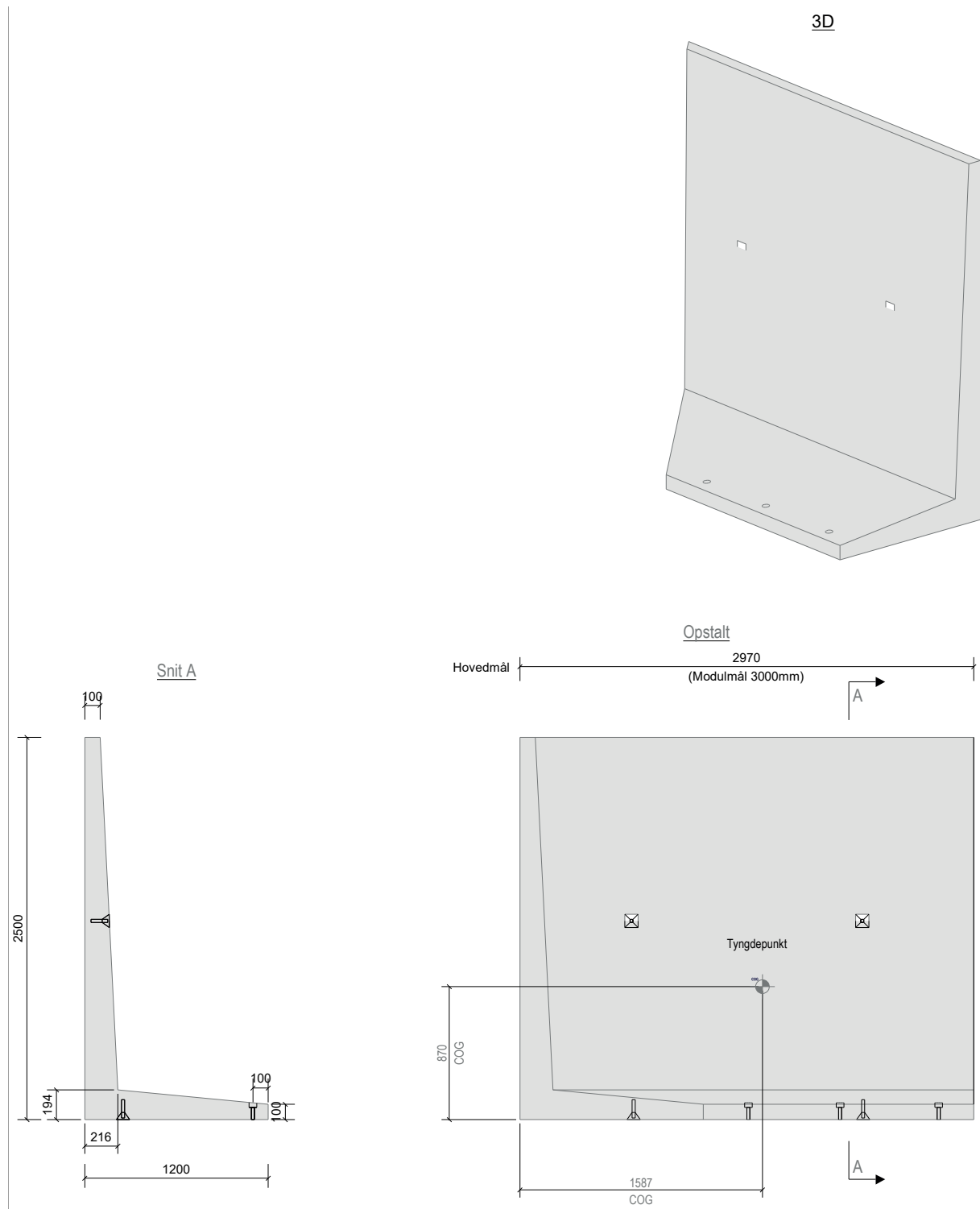
Opstalt



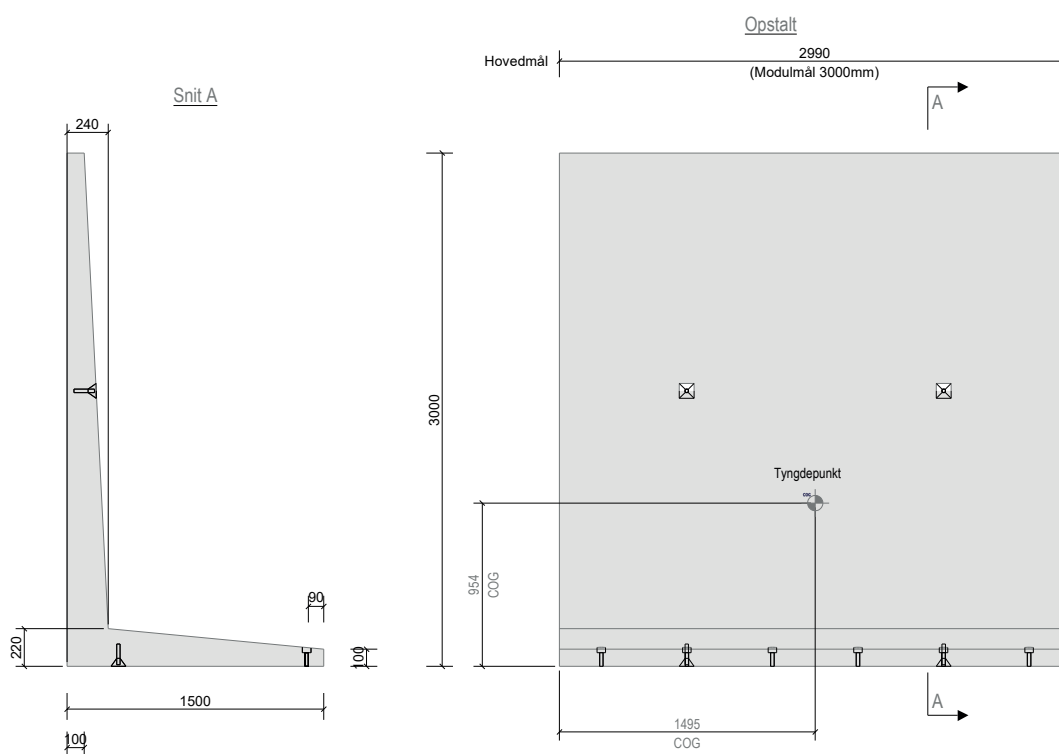
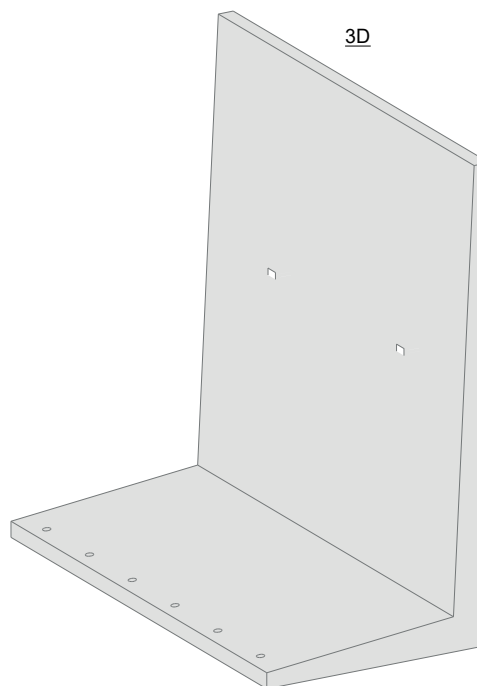
Type	L (mm)	H (mm)	B (mm)	Kg (ca.)	Miljøklasse	Løftegrej	Fladelast
Standard	2.990	2.500	1.200	3.950	Aggressiv	5,0 t. kuglehoved løft	5 kN/m ²
Hjørne (h)	2.970	2.500	1.200	3.650	Aggressiv	5,0 t. kuglehoved løft	5 kN/m ²
Hjørne (v)	2.970	2.500	1.200	3.650	Aggressiv	5,0 t. kuglehoved løft	5 kN/m ²
1 meters pas	990	2.500	1.200	1.320	Aggressiv	5,0 t. kuglehoved løft	5 kN/m ²
2 meters pas	1.990	2.500	1.200	2.640	Aggressiv	5,0 t. kuglehoved løft	5 kN/m ²



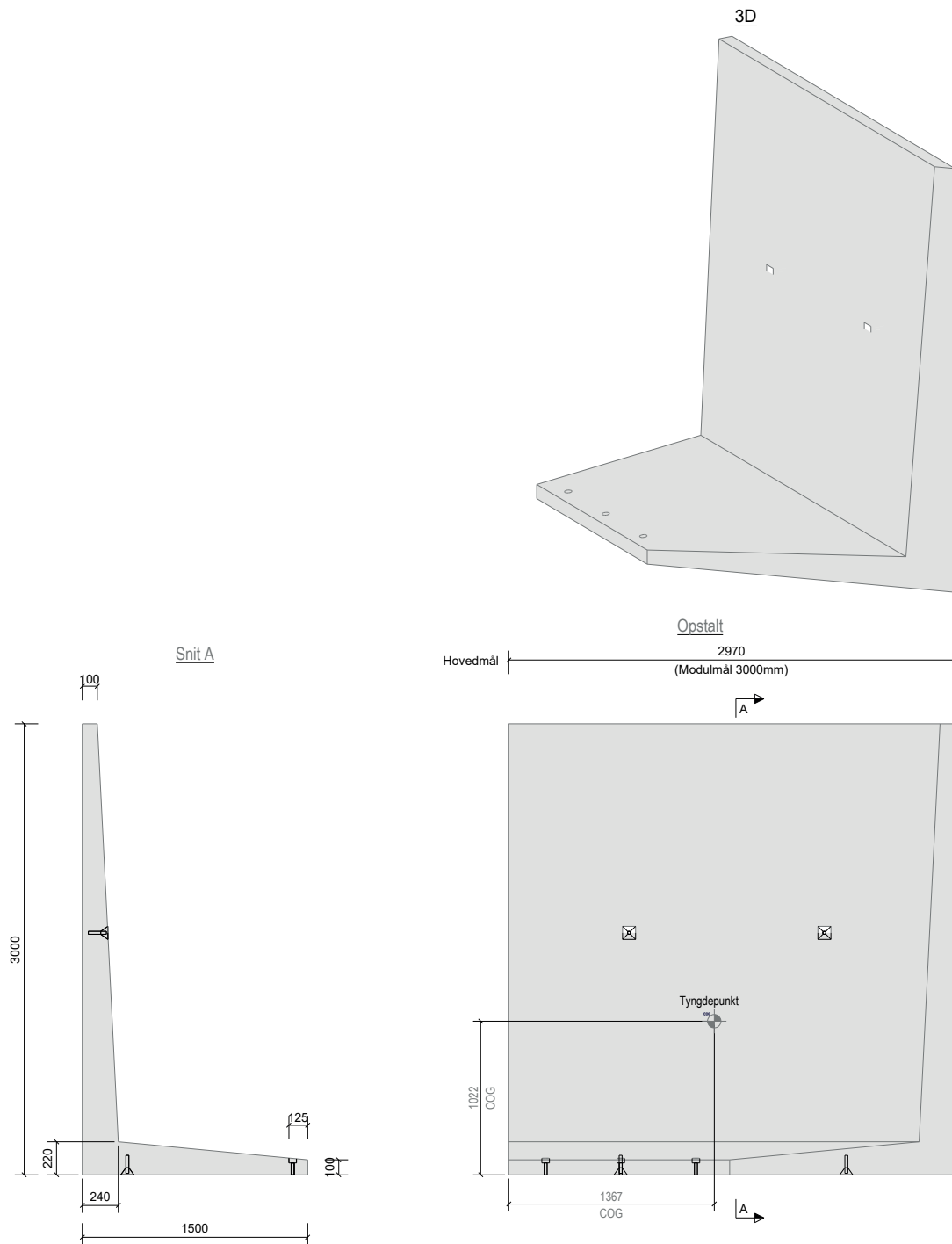
Type	L (mm)	H (mm)	B (mm)	Kg (ca.)	Miljøklasse	Løftegrej	Fladelast
Standard	2.990	2.500	1.200	3.950	Aggressiv	5,0 t. kuglehoved løft	5 kN/m ²
Hjørne (h)	2.970	2.500	1.200	3.650	Aggressiv	5,0 t. kuglehoved løft	5 kN/m ²
Hjørne (v)	2.970	2.500	1.200	3.650	Aggressiv	5,0 t. kuglehoved løft	5 kN/m ²
1 meters pas	990	2.500	1.200	1.320	Aggressiv	5,0 t. kuglehoved løft	5 kN/m ²
2 meters pas	1.990	2.500	1.200	2.640	Aggressiv	5,0 t. kuglehoved løft	5 kN/m ²



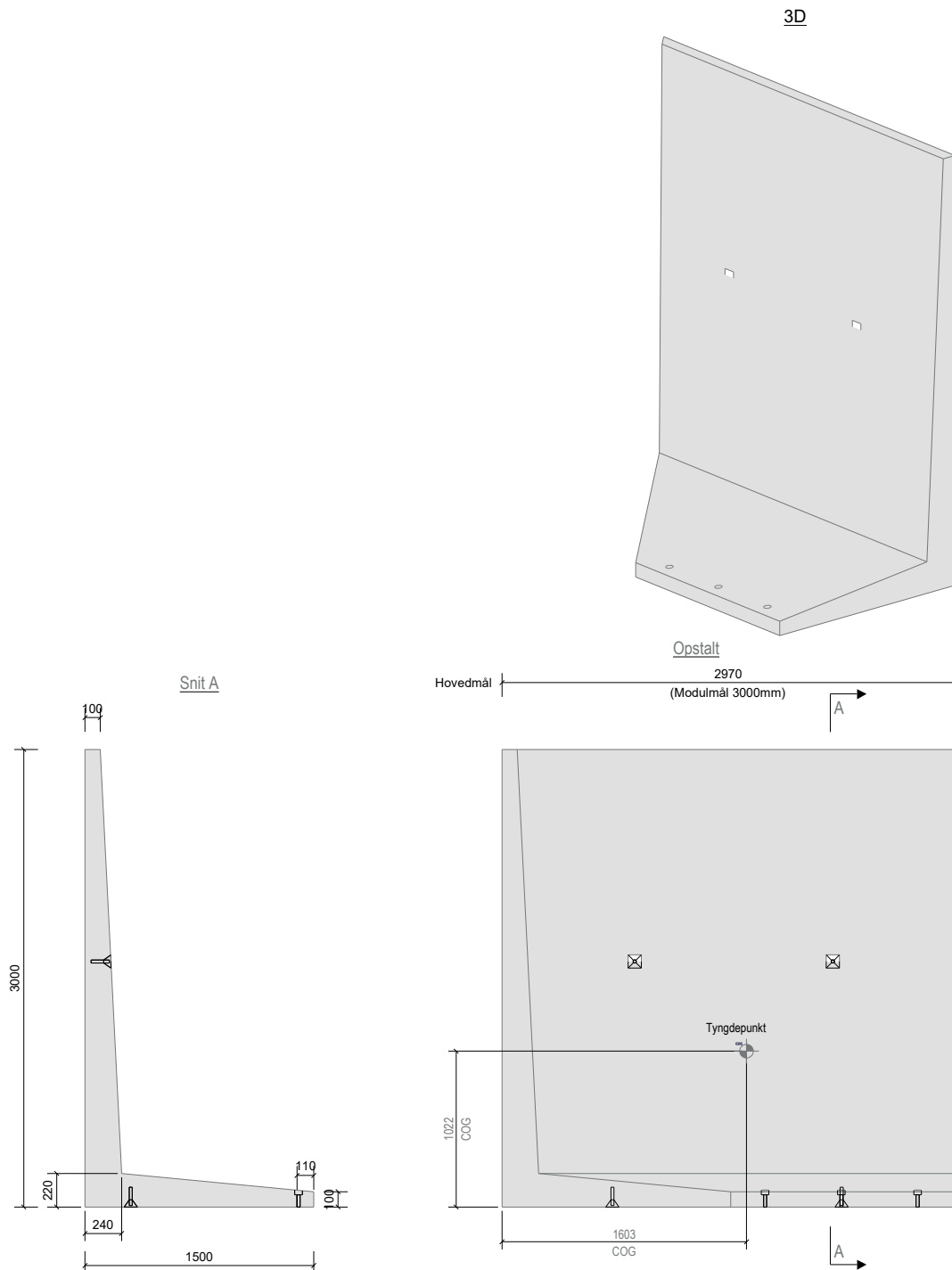
Type	L (mm)	H (mm)	B (mm)	Kg (ca.)	Miljøklasse	Løftegrej	Fladelast
Standard	2.990	2.500	1.200	3.950	Aggressiv	5,0 t. kuglehoved løft	5 kN/m ²
Hjørne (h)	2.970	2.500	1.200	3.650	Aggressiv	5,0 t. kuglehoved løft	5 kN/m ²
Hjørne (v)	2.970	2.500	1.200	3.650	Aggressiv	5,0 t. kuglehoved løft	5 kN/m ²
1 meters pas	990	2.500	1.200	1.320	Aggressiv	5,0 t. kuglehoved løft	5 kN/m ²
2 meters pas	1.990	2.500	1.200	2.640	Aggressiv	5,0 t. kuglehoved løft	5 kN/m ²



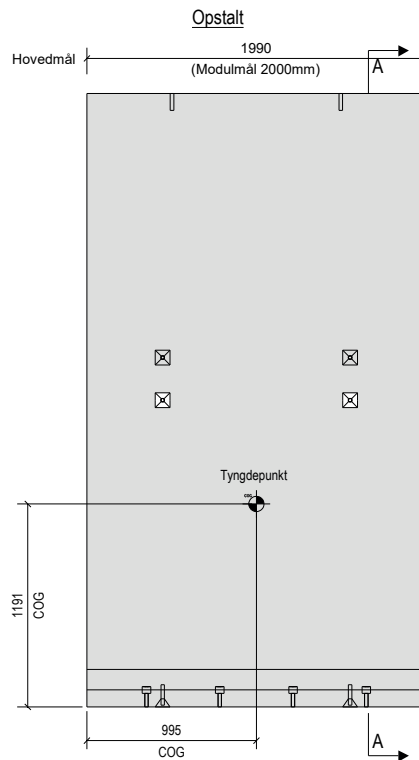
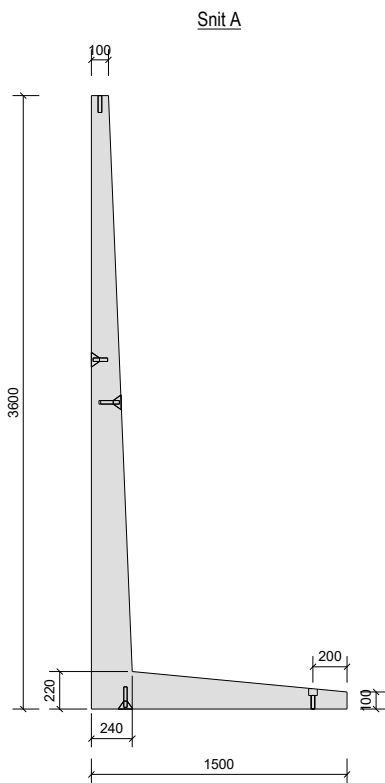
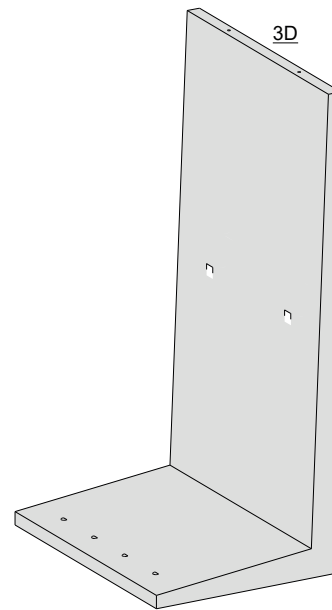
Type	L (mm)	H (mm)	B (mm)	Kg (ca.)	Miljøklasse	Løftegrej	Fladelast
Standard	2.990	3.000	1.500	5.170	Aggressiv	5,0 t. kugle-hoved løft	5 kN/m ²
Hjørne (h)	2.970	3.000	1.500	4.700	Aggressiv	5,0 t. kugle-hoved løft	5 kN/m ²
Hjørne (v)	2.970	3.000	1.500	4.700	Aggressiv	5,0 t. kugle-hoved løft	5 kN/m ²
1 meters pas	990	3.000	1.500	1.730	Aggressiv	5,0 t. kugle-hoved løft	5 kN/m ²
2 meters pas	1.990	3.000	1.500	3.460	Aggressiv	5,0 t. kugle-hoved løft	5 kN/m ²



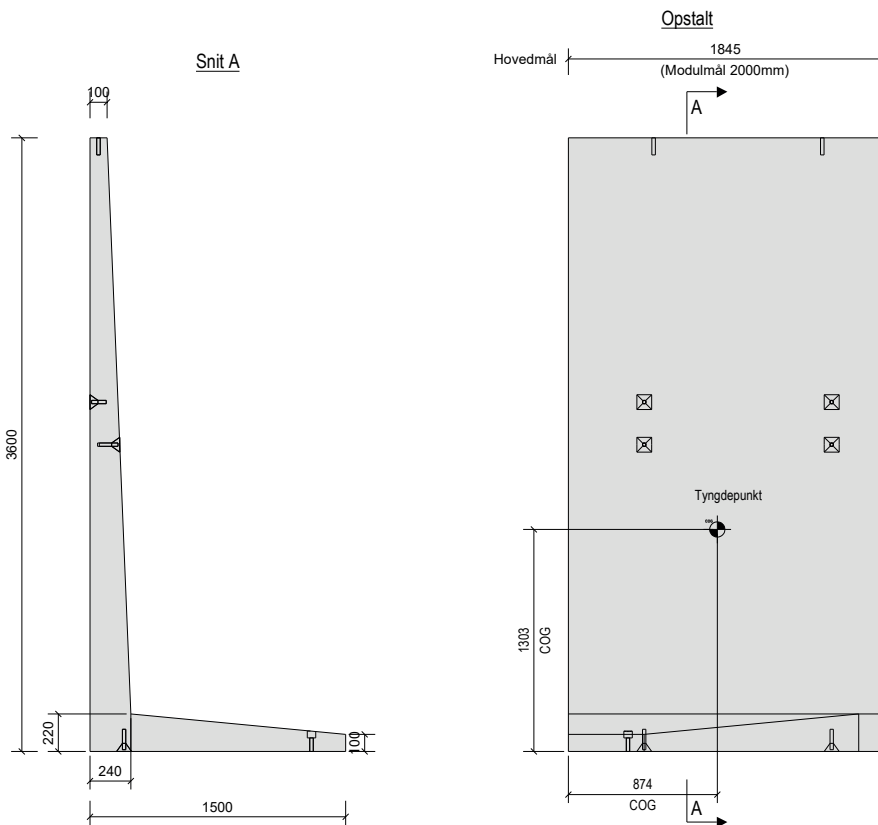
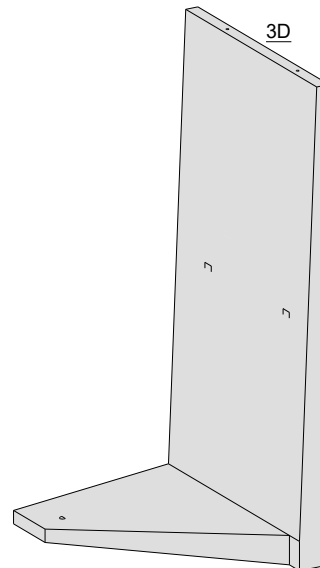
Type	L (mm)	H (mm)	B (mm)	Kg (ca.)	Miljøklasse	Løftegrej	Fladelast
Standard	2.990	3.000	1.500	5.170	Aggressiv	5,0 t. kuglehoved løft	5 kN/m ²
Hjørne (h)	2.970	3.000	1.500	4.700	Aggressiv	5,0 t. kuglehoved løft	5 kN/m ²
Hjørne (v)	2.970	3.000	1.500	4.700	Aggressiv	5,0 t. kuglehoved løft	5 kN/m ²
1 meters pas	990	3.000	1.500	1.730	Aggressiv	5,0 t. kuglehoved løft	5 kN/m ²
2 meters pas	1.990	3.000	1.500	3.460	Aggressiv	5,0 t. kuglehoved løft	5 kN/m ²



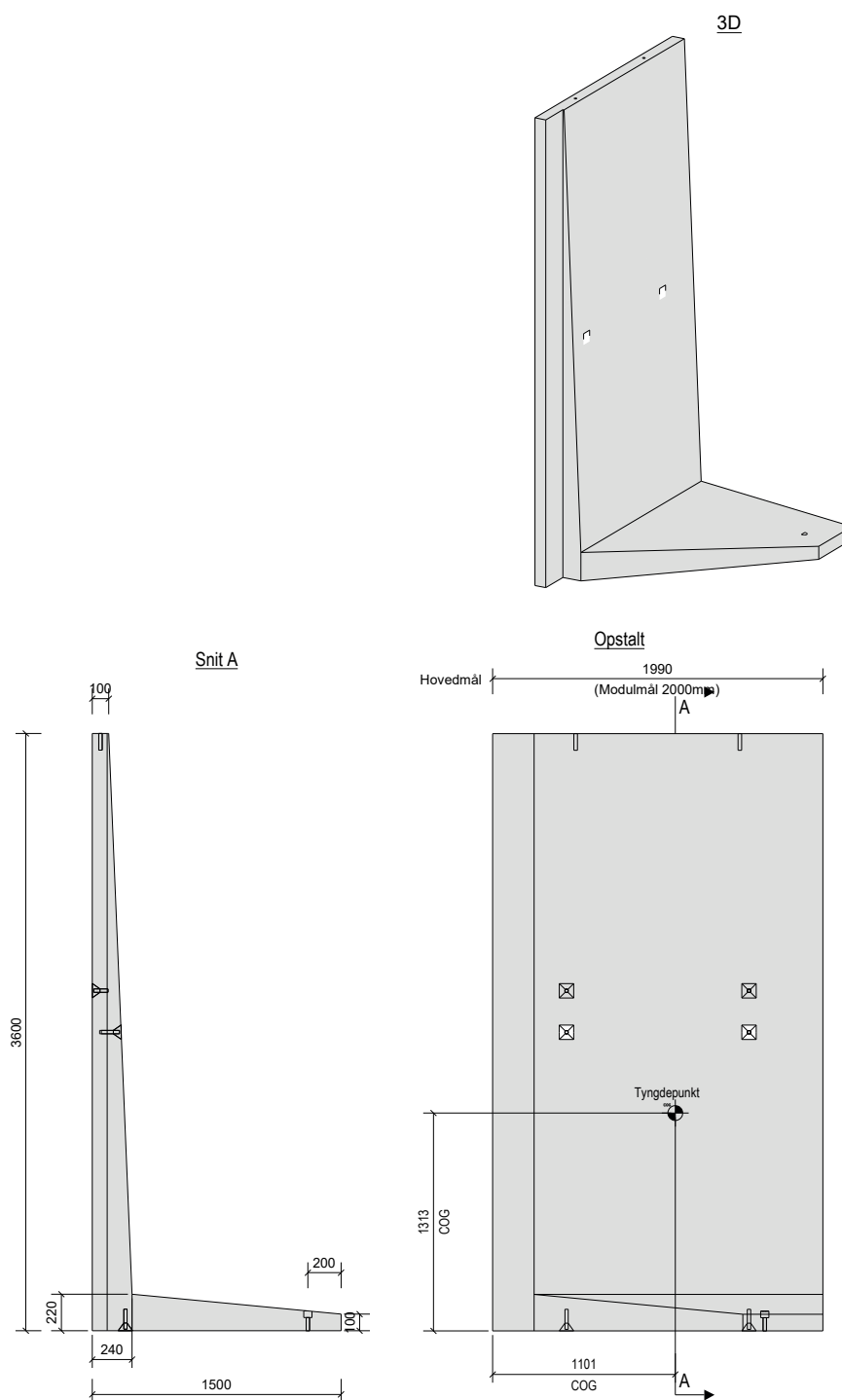
Type	L (mm)	H (mm)	B (mm)	Kg (ca.)	Miljøklasse	Løftegrej	Fladelast
Standard	2.990	3.000	1.500	5.170	Aggressiv	5,0 t. kuglehoved løft	5 kN/m ²
Hjørne (h)	2.970	3.000	1.500	4.700	Aggressiv	5,0 t. kuglehoved løft	5 kN/m ²
Hjørne (v)	2.970	3.000	1.500	4.700	Aggressiv	5,0 t. kuglehoved løft	5 kN/m ²
1 meters pas	990	3.000	1.500	1.730	Aggressiv	5,0 t. kuglehoved løft	5 kN/m ²
2 meters pas	1.990	3.000	1.500	3.460	Aggressiv	5,0 t. kuglehoved løft	5 kN/m ²



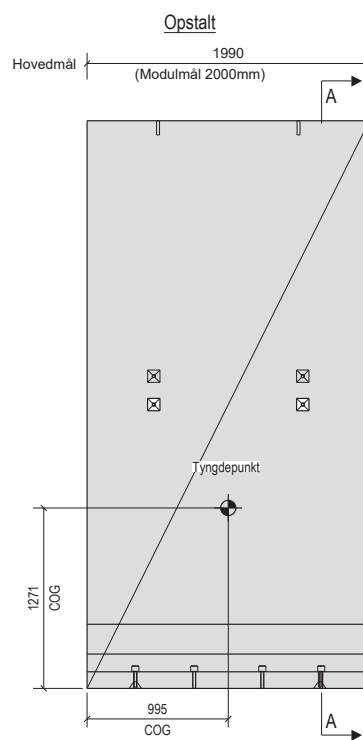
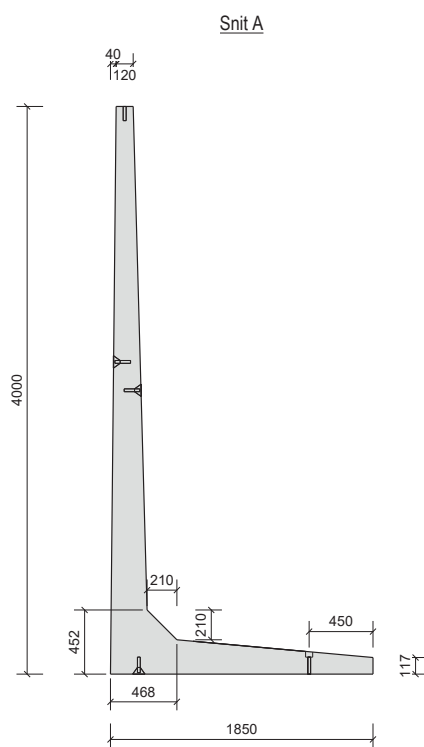
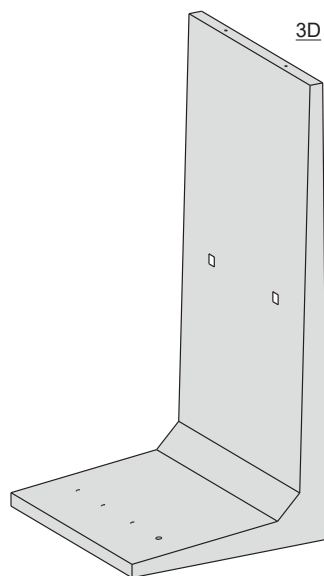
Type	L (mm)	H (mm)	B (mm)	Kg (ca.)	Miljøklasse	Løftegrej	Fladelast
Standard	1.990	3.600	1.500	3.930	Aggressiv	5,0 t. kuglehoved løft	Ingen
Hjørne (h)	1.990	3.600	1.500		Aggressiv	5,0 t. kuglehoved løft	Ingen
Hjørne (v)	1.845	3.600	1.500		Aggressiv	5,0 t. kuglehoved løft	Ingen
1 meters pas	990	3.600	1.500	1.965	Aggressiv	5,0 t. kuglehoved løft	Ingen



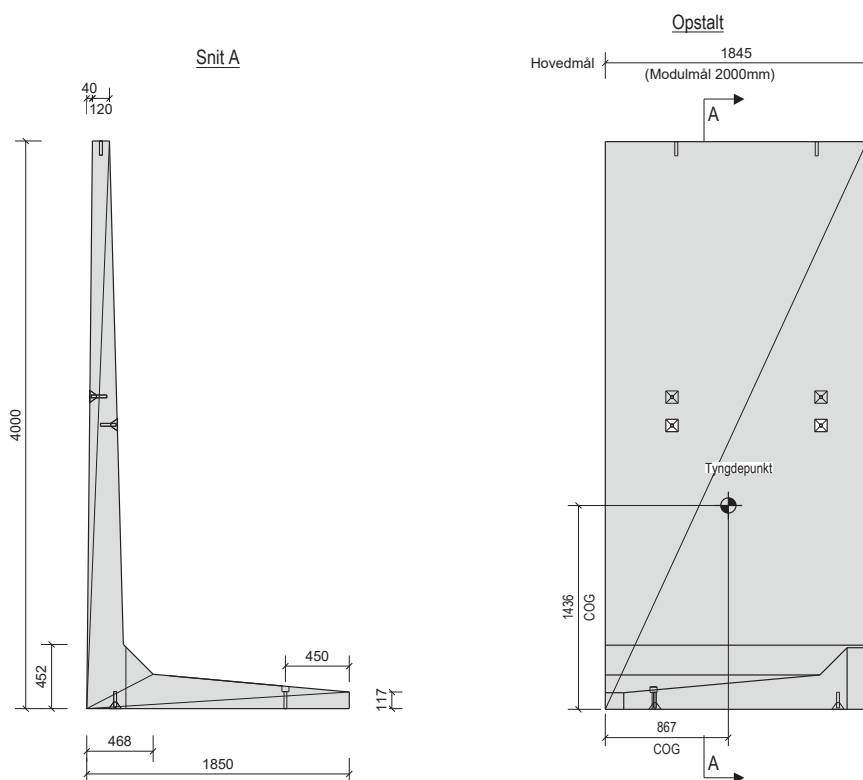
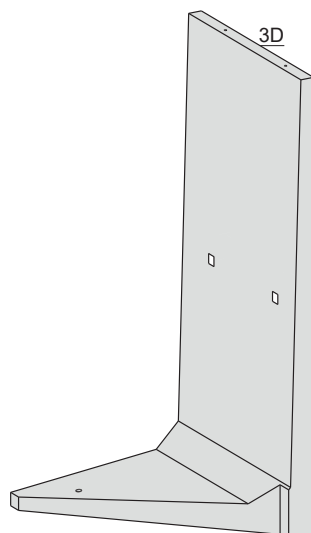
Type	L (mm)	H (mm)	B (mm)	Kg (ca.)	Miljøklasse	Løftegrej	Fladelast
Standard	1.990	3.600	1.500	3.930	Aggressiv	5,0 t. kuglehoved løft	Ingen
Hjørne (h)	1.990	3.600	1.500		Aggressiv	5,0 t. kuglehoved løft	Ingen
Hjørne (v)	1.845	3.600	1.500		Aggressiv	5,0 t. kuglehoved løft	Ingen
1 meters pas	990	3.600	1.500	1.965	Aggressiv	5,0 t. kuglehoved løft	Ingen



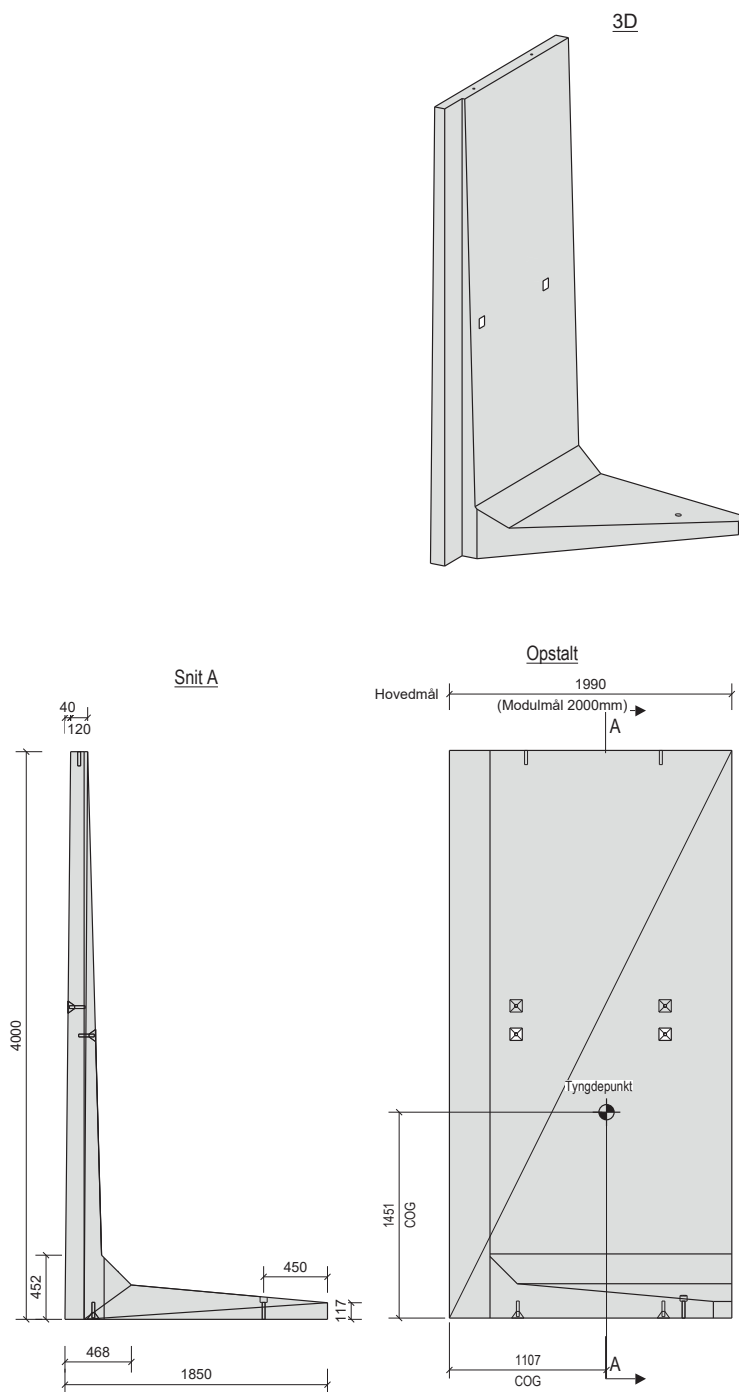
Type	L (mm)	H (mm)	B (mm)	Kg (ca.)	Miljøklasse	Løftegrej	Fladelast
Standard	1.990	3.600	1.500	3.930	Aggressiv	5,0 t. kugle-hoved løft	Ingen
Hjørne (h)	1.990	3.600	1.500		Aggressiv	5,0 t. kugle-hoved løft	Ingen
Hjørne (v)	1.845	3.600	1.500		Aggressiv	5,0 t. kugle-hoved løft	Ingen
1 meters pas	990	3.600	1.500	1.965	Aggressiv	5,0 t. kugle-hoved løft	Ingen



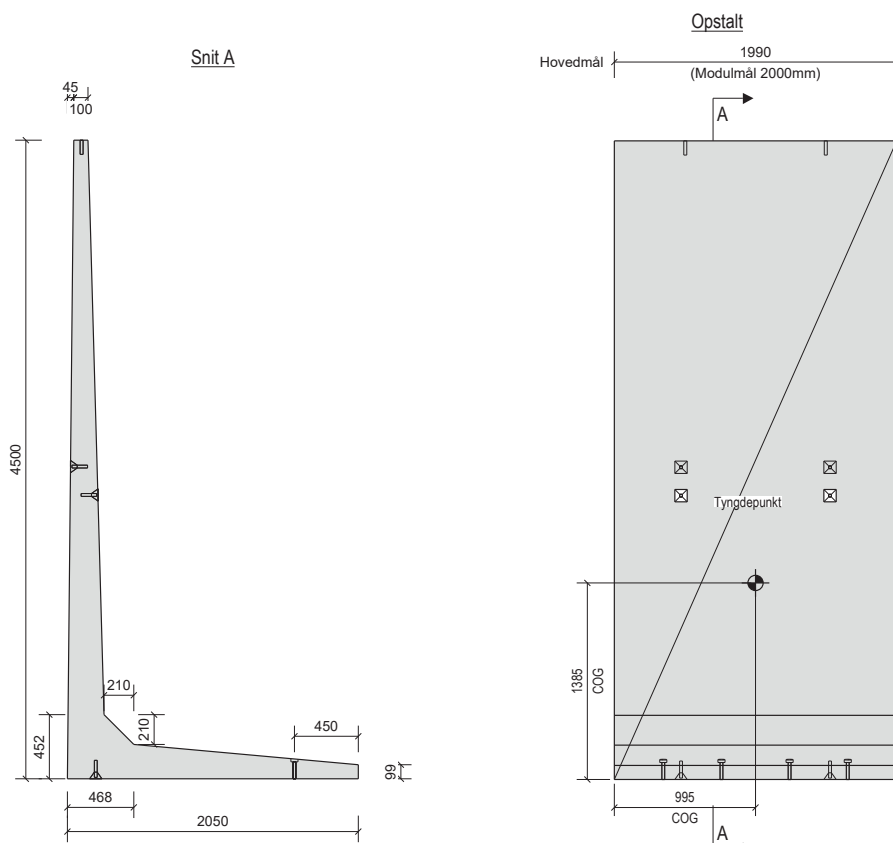
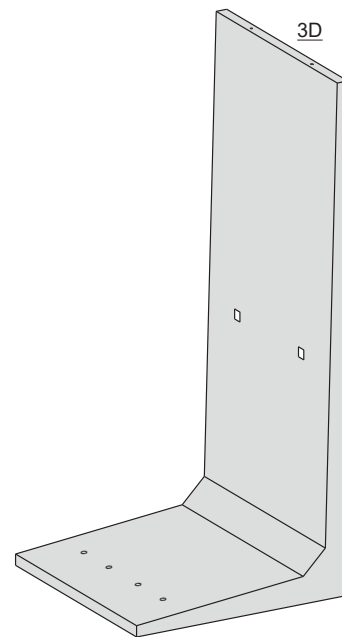
Type	L (mm)	H (mm)	B (mm)	Kg (ca.)	Miljøklasse	Løftegrej	Fladelast
Standard	1.990	4.000	1.850	5.216	Aggressiv	5,0 t. kuglehoved løft	Ingen
Hjørne (h)	1.990	4.000	1.850		Aggressiv	5,0 t. kuglehoved løft	Ingen
Hjørne (v)	1.845	4.000	1.850		Aggressiv	5,0 t. kuglehoved løft	Ingen



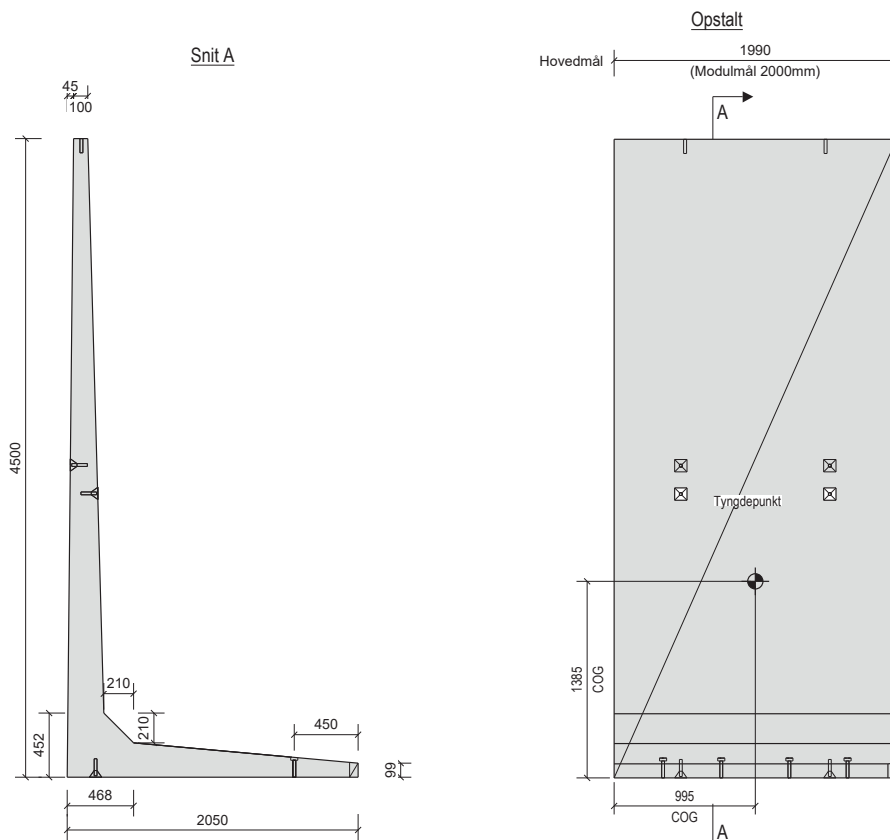
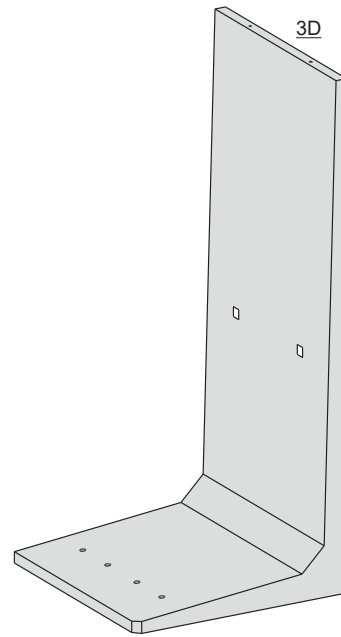
Type	L (mm)	H (mm)	B (mm)	Kg (ca.)	Miljøklasse	Løftegrej	Fladelast
Standard	1.990	4.000	1.850	5.216	Aggressiv	5,0 t. kugle-hoved løft	Ingen
Hjørne (h)	1.990	4.000	1.850		Aggressiv	5,0 t. kugle-hoved løft	Ingen
Hjørne (v)	1.845	4.000	1.850		Aggressiv	5,0 t. kugle-hoved løft	Ingen



Type	L (mm)	H (mm)	B (mm)	Kg (ca.)	Miljøklasse	Løftegrej	Fladelast
Standard	1.990	4.000	1.850	5.216	Aggressiv	5,0 t. kuglehoved løft	Ingen
Hjørne (h)	1.990	4.000	1.850		Aggressiv	5,0 t. kuglehoved løft	Ingen
Hjørne (v)	1.845	4.000	1.850		Aggressiv	5,0 t. kuglehoved løft	Ingen

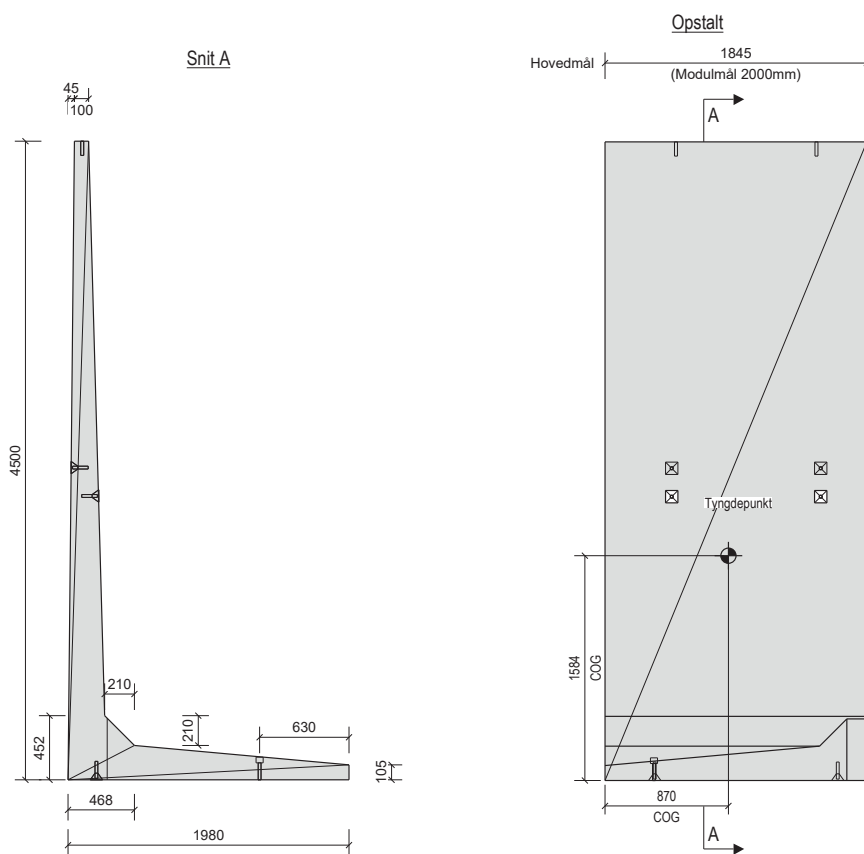
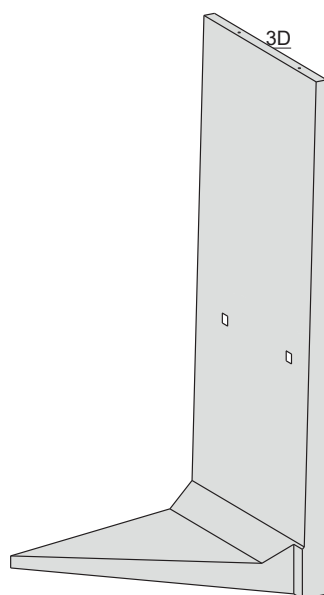


Type	L (mm)	H (mm)	B (mm)	Kg (ca.)	Miljøklasse	Løftegrej	Fladelast
Standard	1.990	4.500	2.050	5.650	Aggressiv	5,0 t. kugle-hoved løft	Ingen
Hjørne (h) yder	1.990	4.500	1.980		Aggressiv	5,0 t. kugle-hoved løft	Ingen
Hjørne (h) inder	1.990	4.500	2.050		Aggressiv	5,0 t. kugle-hoved løft	Ingen
Hjørne (v) yder	1.990	4.500	1.980		Aggressiv	5,0 t. kugle-hoved løft	Ingen
Hjørne (v) inder	1.845	4.500	2.050		Aggressiv	5,0 t. kugle-hoved løft	Ingen

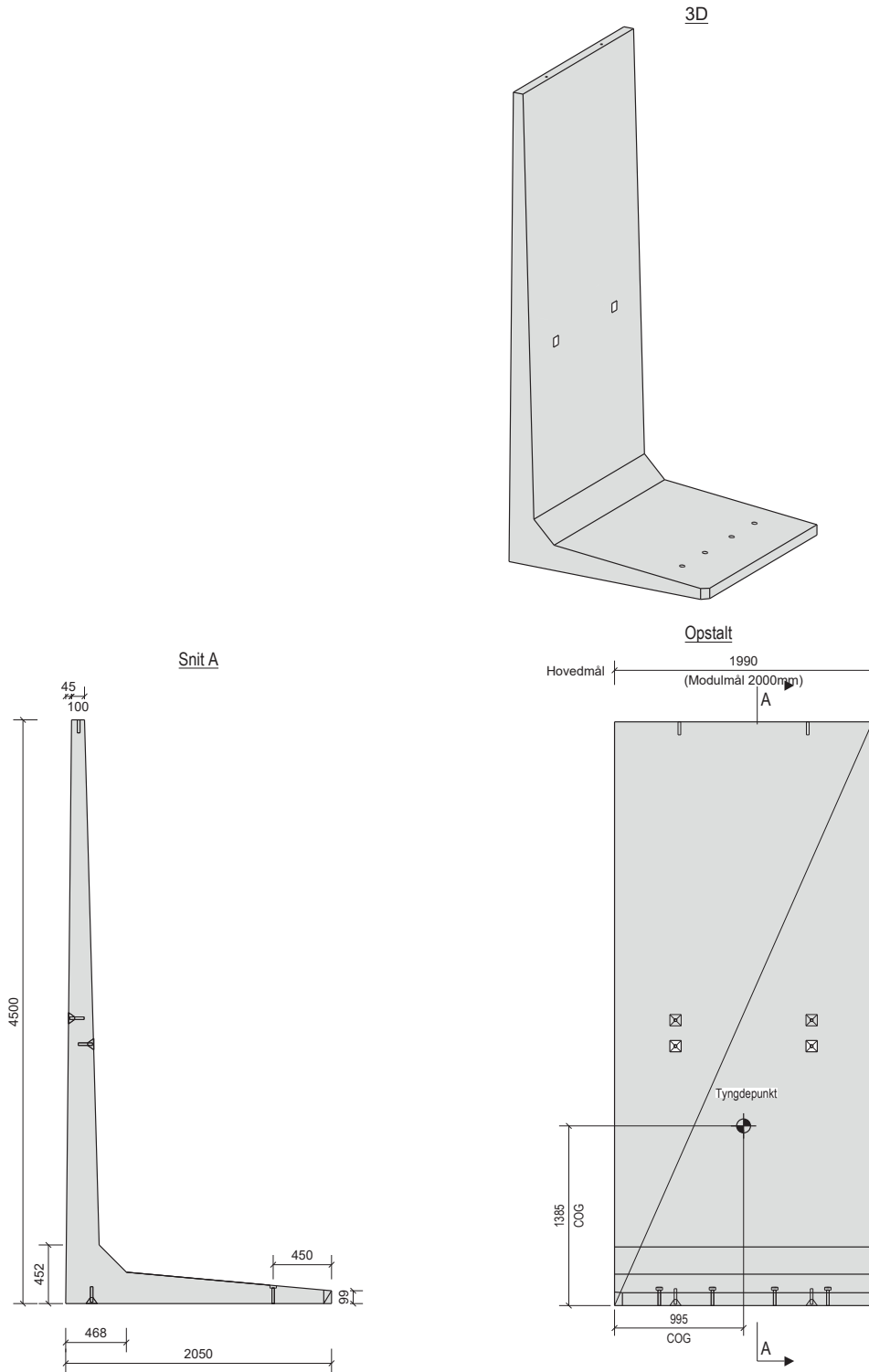


Type	L (mm)	H (mm)	B (mm)	Kg (ca.)	Miljøklasse	Løftegrej	Fladelast
Standard	1.990	4.500	2.050	5.650	Aggressiv	5,0 t. kuglehoved løft	Ingen
Hjørne (h) yder	1.990	4.500	1.980		Aggressiv	5,0 t. kuglehoved løft	Ingen
Hjørne (h) inder	1.990	4.500	2.050		Aggressiv	5,0 t. kuglehoved løft	Ingen
Hjørne (v) yder	1.990	4.500	1.980		Aggressiv	5,0 t. kuglehoved løft	Ingen
Hjørne (v) inder	1.845	4.500	2.050		Aggressiv	5,0 t. kuglehoved løft	Ingen

450L | L-element, hjørne (v) inder - standard

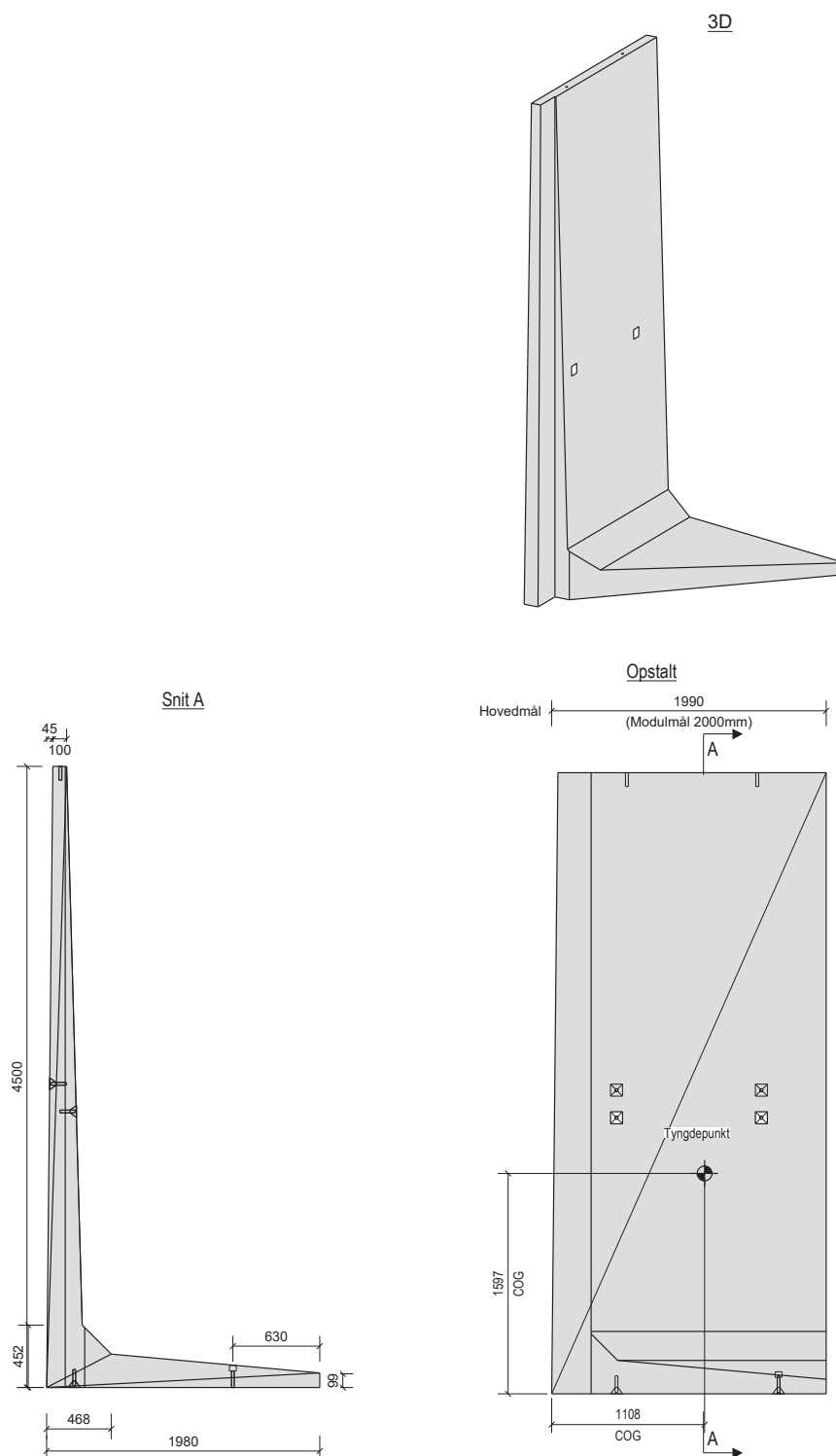


Type	L (mm)	H (mm)	B (mm)	Kg (ca.)	Miljøklasse	Løftegrej	Fladelast
Standard	1.990	4.500	2.050	5.650	Aggressiv	5,0 t. kugle-hoved løft	Ingen
Hjørne (h) yder	1.990	4.500	1.980		Aggressiv	5,0 t. kugle-hoved løft	Ingen
Hjørne (h) inder	1.990	4.500	2.050		Aggressiv	5,0 t. kugle-hoved løft	Ingen
Hjørne (v) yder	1.990	4.500	1.980		Aggressiv	5,0 t. kugle-hoved løft	Ingen
Hjørne (v) inder	1.845	4.500	2.050		Aggressiv	5,0 t. kugle-hoved løft	Ingen



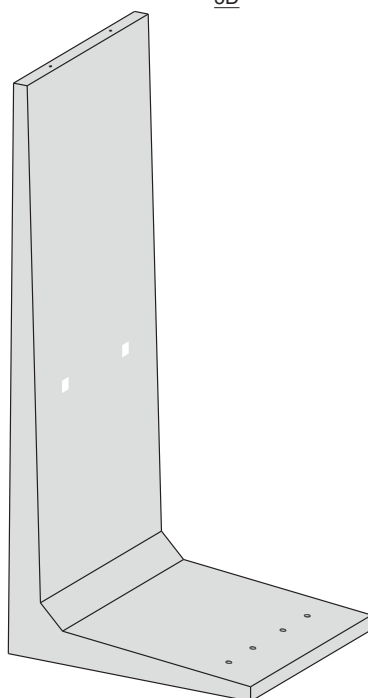
Type	L (mm)	H (mm)	B (mm)	Kg (ca.)	Miljøklasse	Løftegrej	Fladelast
Standard	1.990	4.500	2.050	5.650	Aggressiv	5,0 t. kugle-hoved løft	Ingen
Hjørne (h) yder	1.990	4.500	1.980		Aggressiv	5,0 t. kugle-hoved løft	Ingen
Hjørne (h) inder	1.990	4.500	2.050		Aggressiv	5,0 t. kugle-hoved løft	Ingen
Hjørne (v) yder	1.990	4.500	1.980		Aggressiv	5,0 t. kugle-hoved løft	Ingen
Hjørne (v) inder	1.845	4.500	2.050		Aggressiv	5,0 t. kugle-hoved løft	Ingen

450L | L-element, hjørne (h) inder - standard

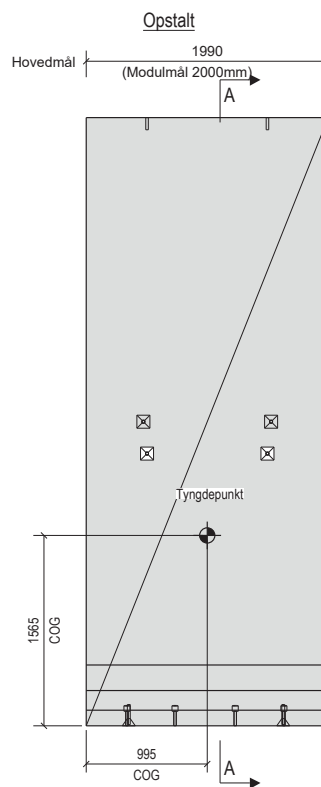
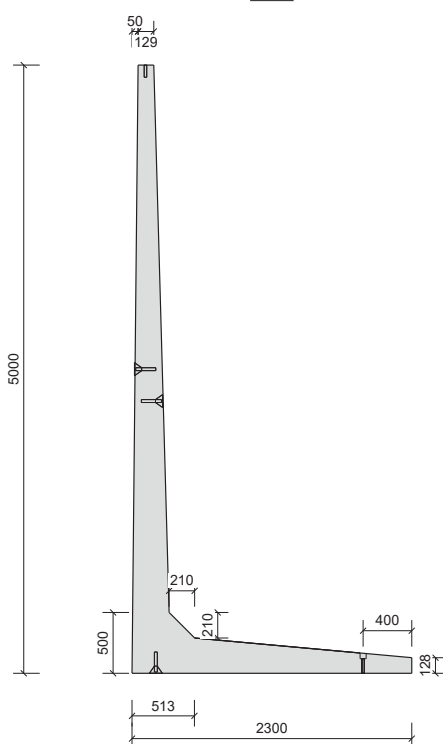


Type	L (mm)	H (mm)	B (mm)	Kg (ca.)	Miljøklasse	Løftegrej	Fladelast
Standard	1.990	4.500	2.050	5.650	Aggressiv	5,0 t. kuglehoved løft	Ingen
Hjørne (h) yder	1.990	4.500	1.980		Aggressiv	5,0 t. kuglehoved løft	Ingen
Hjørne (h) inder	1.990	4.500	2.050		Aggressiv	5,0 t. kuglehoved løft	Ingen
Hjørne (v) yder	1.990	4.500	1.980		Aggressiv	5,0 t. kuglehoved løft	Ingen
Hjørne (v) inder	1.845	4.500	2.050		Aggressiv	5,0 t. kuglehoved løft	Ingen

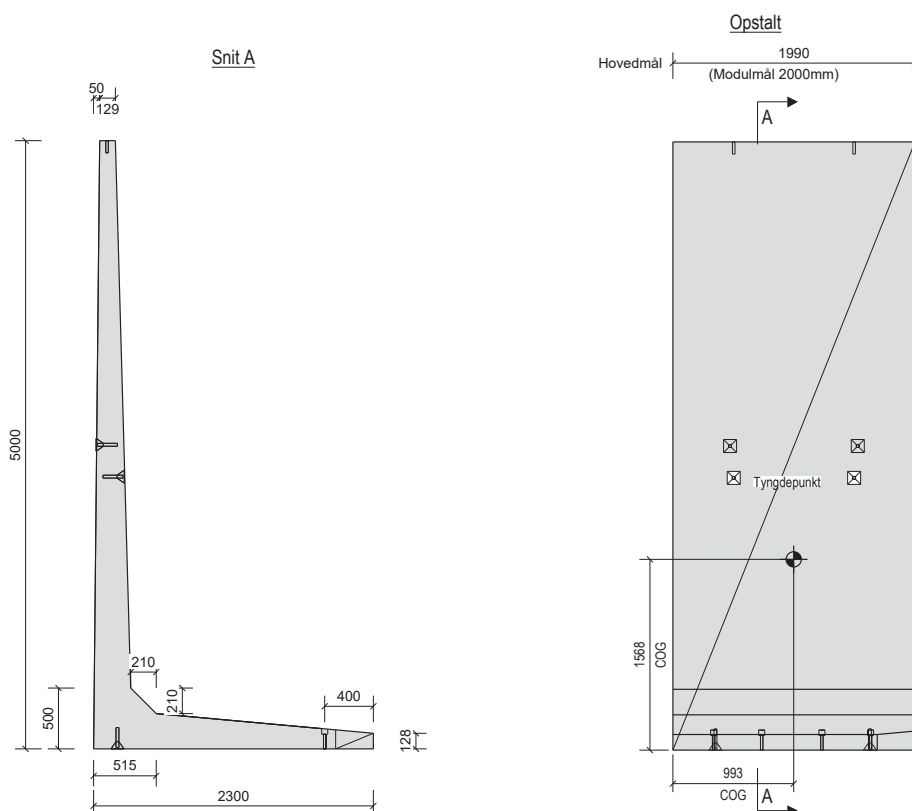
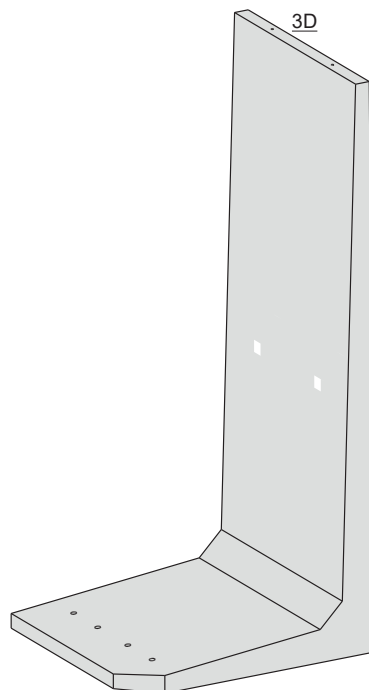
3D



Snit A

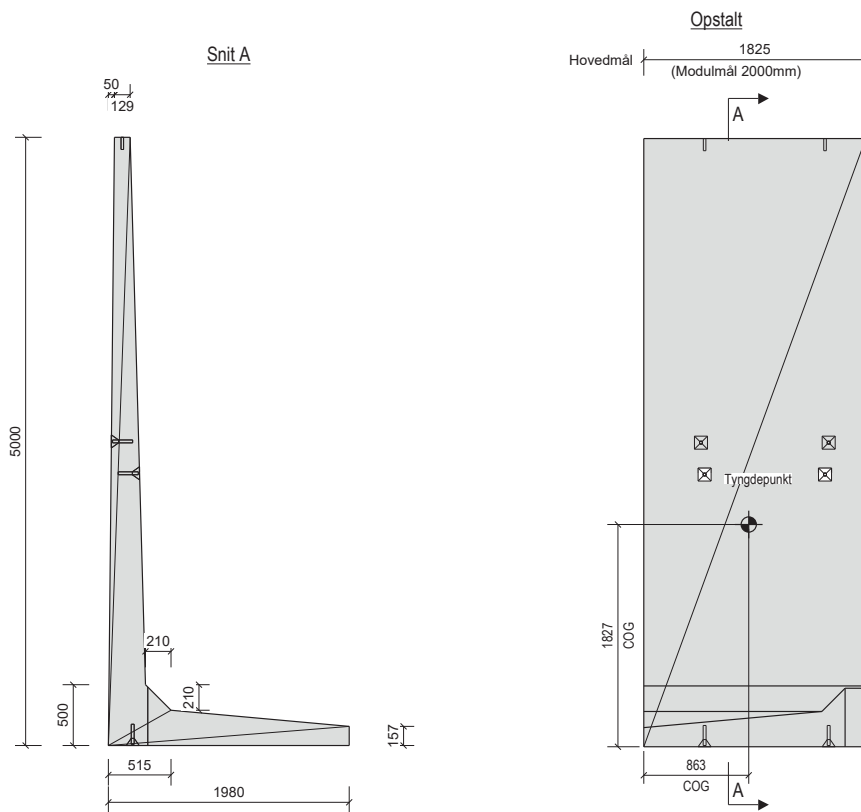
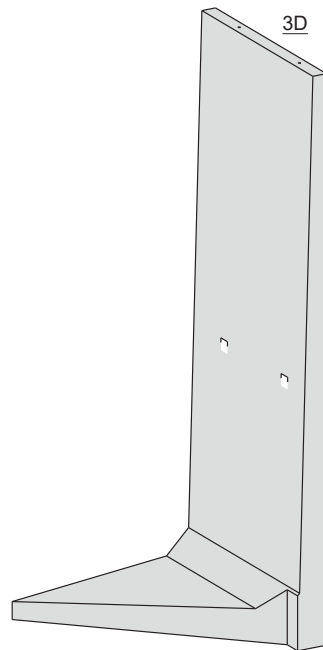


Type	L (mm)	H (mm)	B (mm)	Kg (ca.)	Miljøklasse	Løftegrej	Fladelast
Standard	1.990	5.000	2.300	7.600	Aggressiv	7,5 t. kugle-hoved løft	Ingen
Hjørne (h) yder	1.990	5.000	2.300		Aggressiv	7,5 t. kugle-hoved løft	Ingen
Hjørne (h) inder	1.990	5.000	1.980		Aggressiv	7,5 t. kugle-hoved løft	Ingen
Hjørne (v) yder	1.825	5.000	2.300		Aggressiv	7,5 t. kugle-hoved løft	Ingen
Hjørne (v) inder	1.825	5.000	1.980		Aggressiv	7,5 t. kugle-hoved løft	Ingen

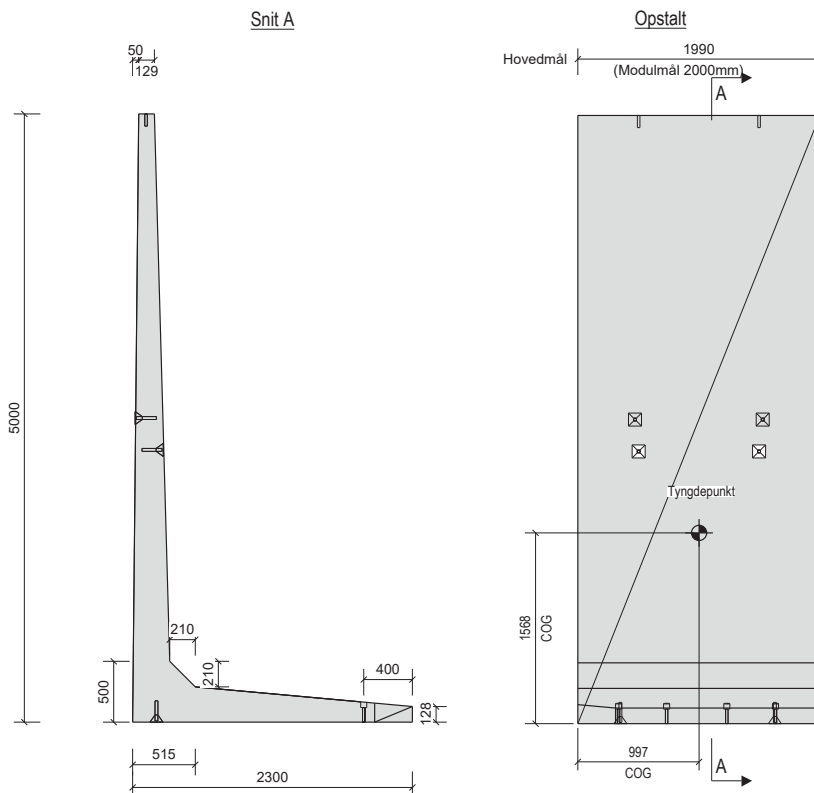
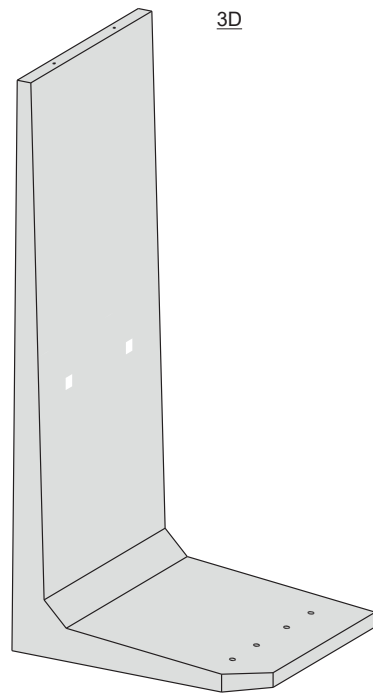


Type	L (mm)	H (mm)	B (mm)	Kg (ca.)	Miljøklasse	Løftegrej	Fladelast
Standard	1.990	5.000	2.300	7.600	Aggressiv	7,5 t. kuglehoved løft	Ingen
Hjørne (h) yder	1.990	5.000	2.300		Aggressiv	7,5 t. kuglehoved løft	Ingen
Hjørne (h) inder	1.990	5.000	1.980		Aggressiv	7,5 t. kuglehoved løft	Ingen
Hjørne (v) yder	1.825	5.000	2.300		Aggressiv	7,5 t. kuglehoved løft	Ingen
Hjørne (v) inder	1.825	5.000	1.980		Aggressiv	7,5 t. kuglehoved løft	Ingen

500L | L-element, hjørne (v) inder - standard

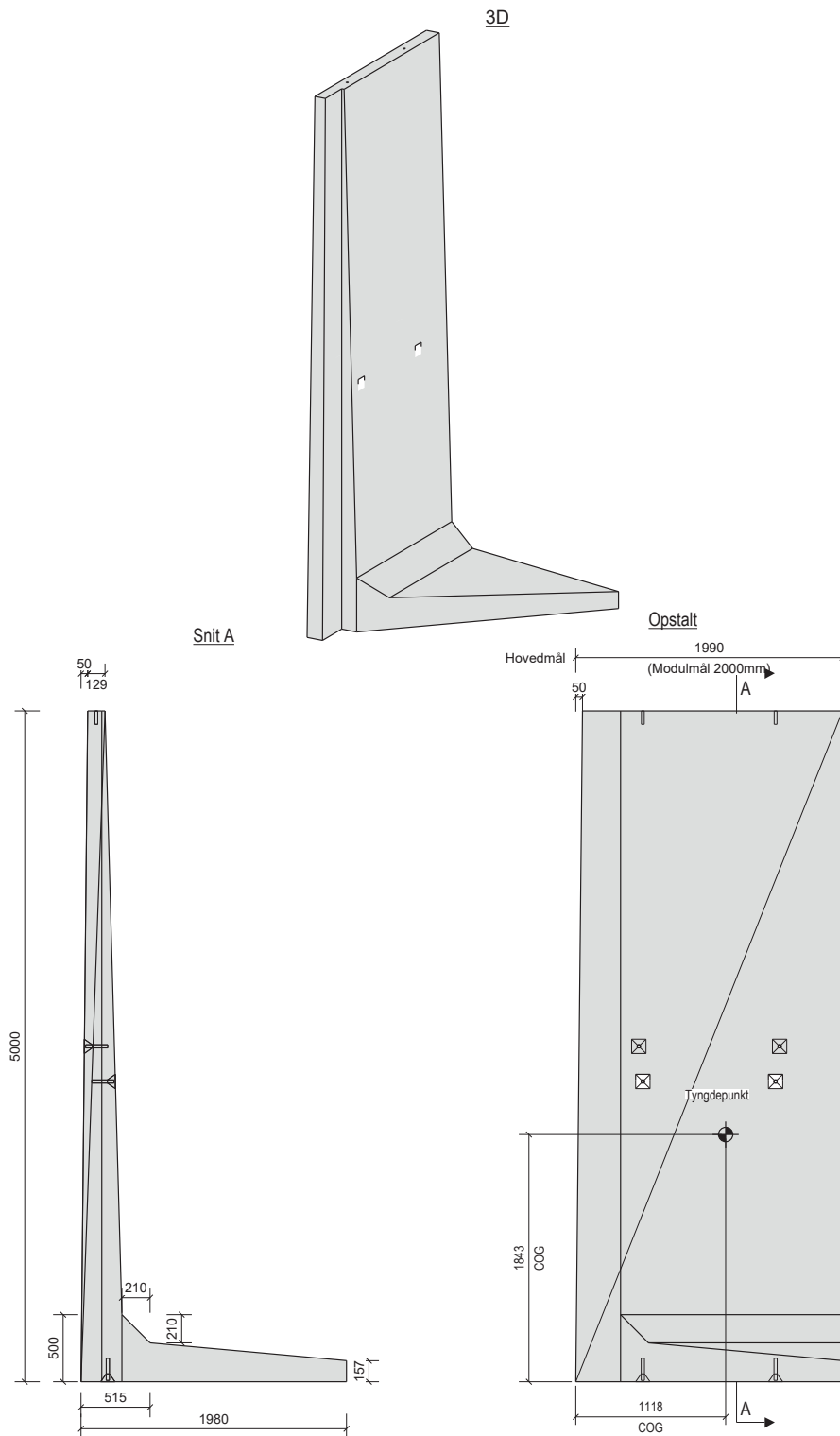


Type	L (mm)	H (mm)	B (mm)	Kg (ca.)	Miljøklasse	Løftegrej	Fladelast
Standard	1.990	5.000	2.300	7.600	Aggressiv	7,5 t. kuglehoved løft	Ingen
Hjørne (h) yder	1.990	5.000	2.300		Aggressiv	7,5 t. kuglehoved løft	Ingen
Hjørne (h) inder	1.990	5.000	1.980		Aggressiv	7,5 t. kuglehoved løft	Ingen
Hjørne (v) yder	1.825	5.000	2.300		Aggressiv	7,5 t. kuglehoved løft	Ingen
Hjørne (v) inder	1.825	5.000	1.980		Aggressiv	7,5 t. kuglehoved løft	Ingen

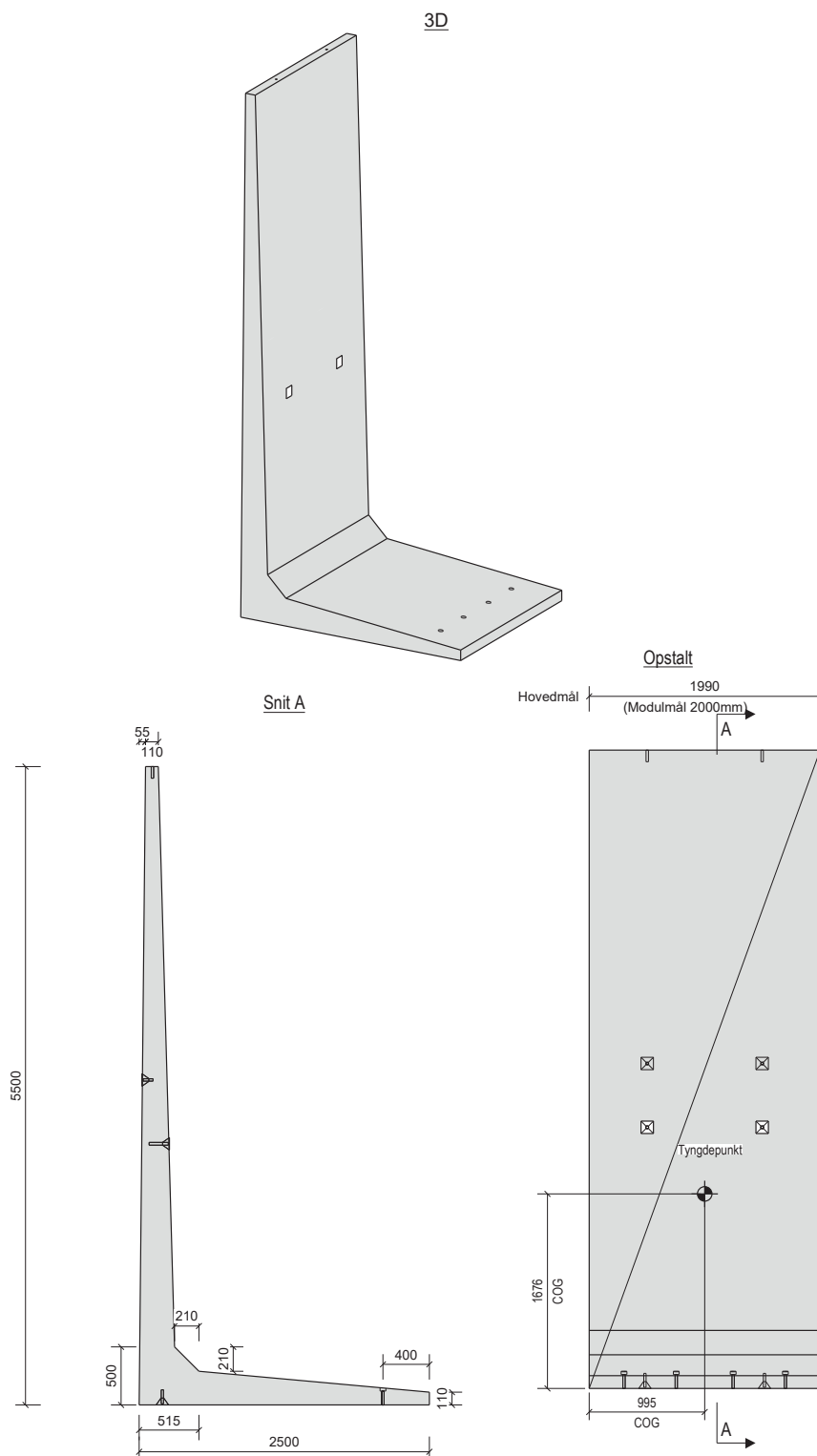


Type	L (mm)	H (mm)	B (mm)	Kg (ca.)	Miljøklasse	Løftegrej	Fladelast
Standard	1.990	5.000	2.300	7.600	Aggressiv	7,5 t. kuglehoved løft	Ingen
Hjørne (h) yder	1.990	5.000	2.300		Aggressiv	7,5 t. kuglehoved løft	Ingen
Hjørne (h) inder	1.990	5.000	1.980		Aggressiv	7,5 t. kuglehoved løft	Ingen
Hjørne (v) yder	1.825	5.000	2.300		Aggressiv	7,5 t. kuglehoved løft	Ingen
Hjørne (v) inder	1.825	5.000	1.980		Aggressiv	7,5 t. kuglehoved løft	Ingen

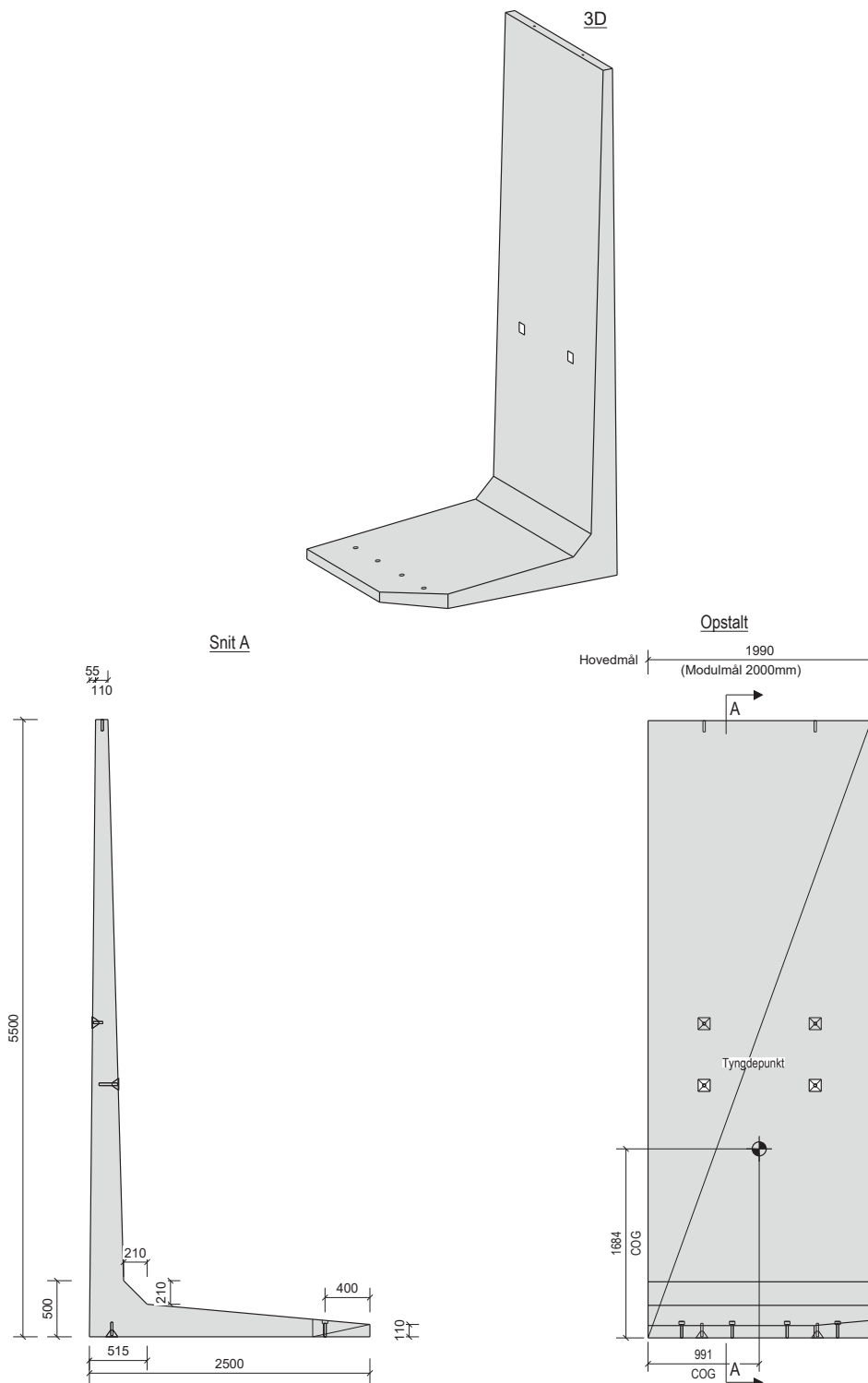
500L | L-element, hjørne (h) inder - standard



Type	L (mm)	H (mm)	B (mm)	Kg (ca.)	Miljøklasse	Løftegrej	Fladelast
Standard	1.990	5.000	2.300	7.600	Aggressiv	7,5 t. kuglehoved løft	Ingen
Hjørne (h) yder	1.990	5.000	2.300		Aggressiv	7,5 t. kuglehoved løft	Ingen
Hjørne (h) inder	1.990	5.000	1.980		Aggressiv	7,5 t. kuglehoved løft	Ingen
Hjørne (v) yder	1.825	5.000	2.300		Aggressiv	7,5 t. kuglehoved løft	Ingen
Hjørne (v) inder	1.825	5.000	1.980		Aggressiv	7,5 t. kuglehoved løft	Ingen

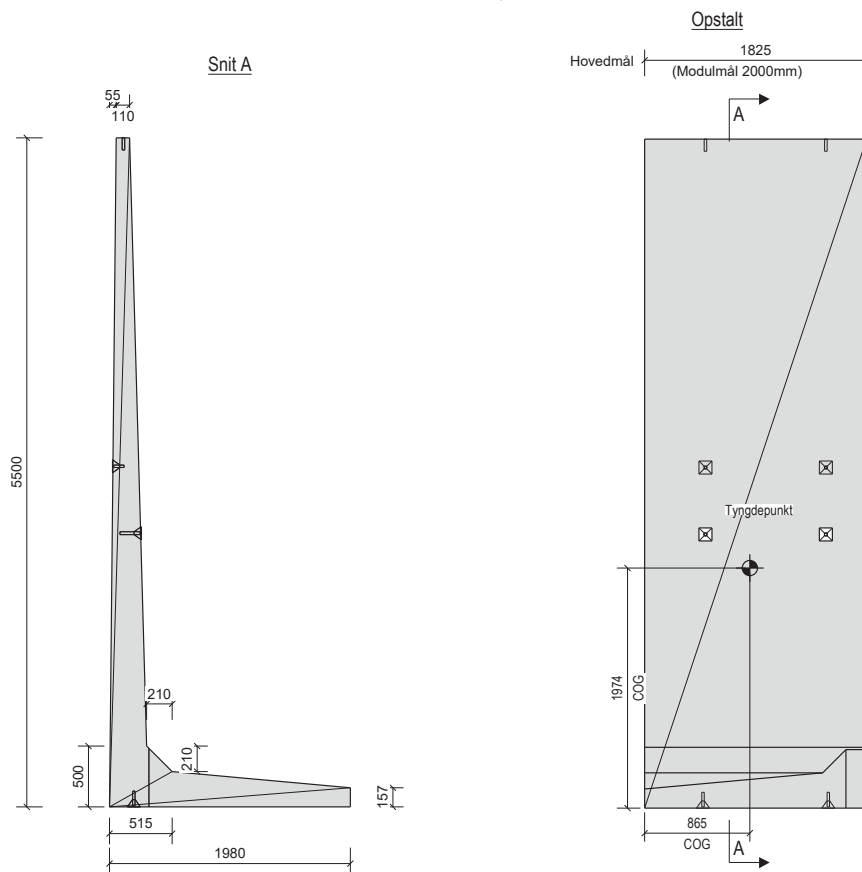
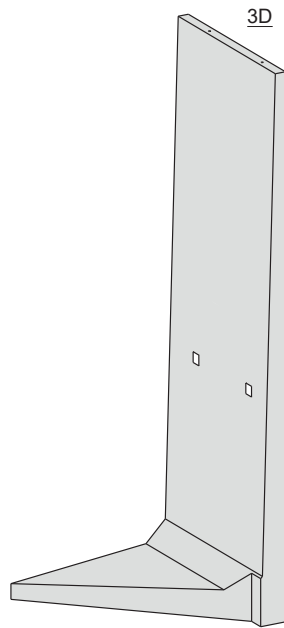


Type	L (mm)	H (mm)	B (mm)	Kg (ca.)	Miljøklasse	Løftegrej	Fladelast
Standard	1.990	5.500	2.500	8.000	Aggressiv	7,5 t. kuglehoved løft	Ingen
Hjørne (h) yder	1.990	5.500	2.500		Aggressiv	7,5 t. kuglehoved løft	Ingen
Hjørne (h) inder	1.990	5.500	1.980		Aggressiv	7,5 t. kuglehoved løft	Ingen
Hjørne (v) yder	1.990	5.500	2.500		Aggressiv	7,5 t. kuglehoved løft	Ingen
Hjørne (v) inder	1.825	5.500	1.980		Aggressiv	7,5 t. kuglehoved løft	Ingen

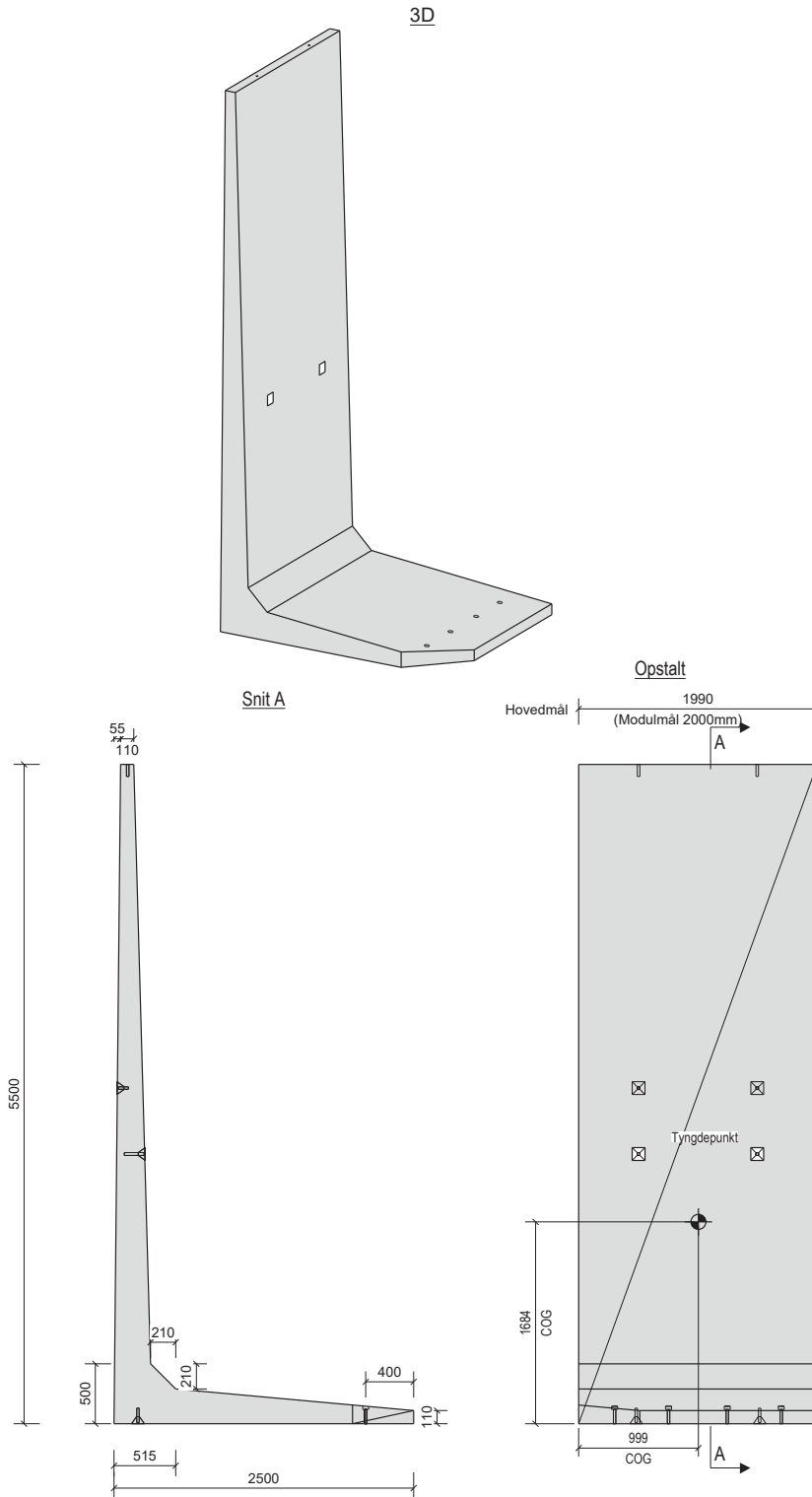


Type	L (mm)	H (mm)	B (mm)	Kg (ca.)	Miljøklasse	Løftegrej	Fladelast
Standard	1.990	5.500	2.500	8.000	Aggressiv	7,5 t. kuglehoved løft	Ingen
Hjørne (h) yder	1.990	5.500	2.500		Aggressiv	7,5 t. kuglehoved løft	Ingen
Hjørne (h) inder	1.990	5.500	1.980		Aggressiv	7,5 t. kuglehoved løft	Ingen
Hjørne (v) yder	1.990	5.500	2.500		Aggressiv	7,5 t. kuglehoved løft	Ingen
Hjørne (v) inder	1.825	5.500	1.980		Aggressiv	7,5 t. kuglehoved løft	Ingen

550L | L-element, hjørne (v) inder - standard

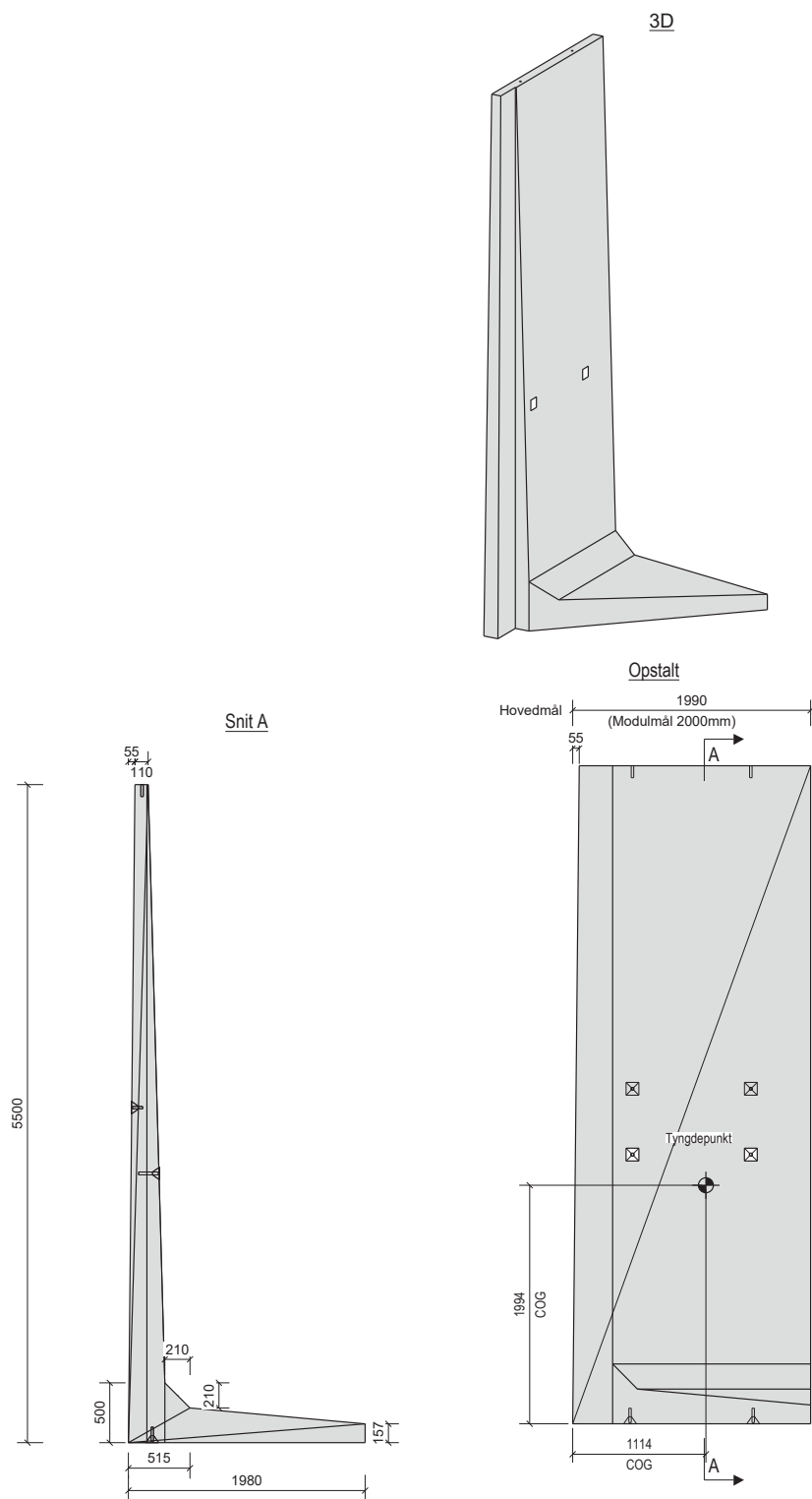


Type	L (mm)	H (mm)	B (mm)	Kg (ca.)	Miljøklasse	Løftegrej	Fladelast
Standard	1.990	5.500	2.500	8.000	Aggressiv	7,5 t. kuglehoved løft	Ingen
Hjørne (h) yder	1.990	5.500	2.500		Aggressiv	7,5 t. kuglehoved løft	Ingen
Hjørne (h) inder	1.990	5.500	1.980		Aggressiv	7,5 t. kuglehoved løft	Ingen
Hjørne (v) yder	1.990	5.500	2.500		Aggressiv	7,5 t. kuglehoved løft	Ingen
Hjørne (v) inder	1.825	5.500	1.980		Aggressiv	7,5 t. kuglehoved løft	Ingen



Type	L (mm)	H (mm)	B (mm)	Kg (ca.)	Miljøklasse	Løftegrej	Fladelast
Standard	1.990	5.500	2.500	8.000	Aggressiv	7,5 t. kuglehoved løft	Ingen
Hjørne (h) yder	1.990	5.500	2.500		Aggressiv	7,5 t. kuglehoved løft	Ingen
Hjørne (h) inder	1.990	5.500	1.980		Aggressiv	7,5 t. kuglehoved løft	Ingen
Hjørne (v) yder	1.990	5.500	2.500		Aggressiv	7,5 t. kuglehoved løft	Ingen
Hjørne (v) inder	1.825	5.500	1.980		Aggressiv	7,5 t. kuglehoved løft	Ingen

550L | L-element, hjørne (h) inder - standard



Type	L (mm)	H (mm)	B (mm)	Kg (ca.)	Miljøklasse	Løftegrej	Fladelast
Standard	1.990	5.500	2.500	8.000	Aggressiv	7,5 t. kuglehoved løft	Ingen
Hjørne (h) yder	1.990	5.500	2.500		Aggressiv	7,5 t. kuglehoved løft	Ingen
Hjørne (h) inder	1.990	5.500	1.980		Aggressiv	7,5 t. kuglehoved løft	Ingen
Hjørne (v) yder	1.990	5.500	2.500		Aggressiv	7,5 t. kuglehoved løft	Ingen
Hjørne (v) inder	1.825	5.500	1.980		Aggressiv	7,5 t. kuglehoved løft	Ingen

L-ELEMENTER

INDUSTRI BETON