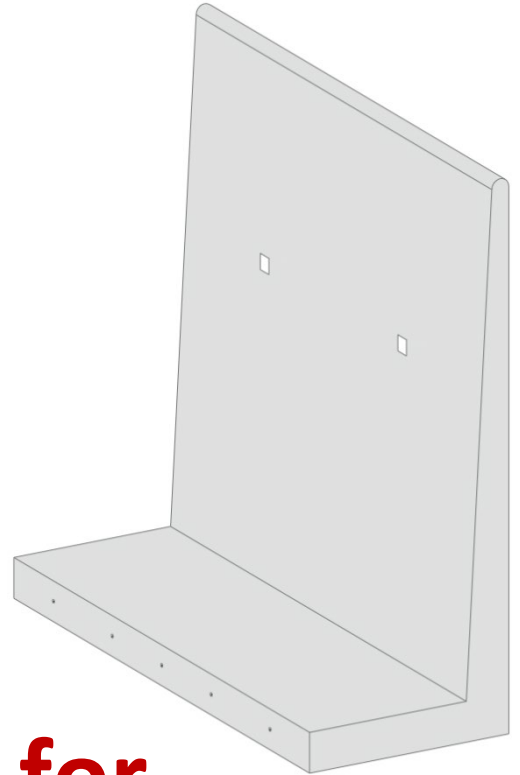


Industri Beton A/S

Leverandør- brugsanvisning for L-elementer Landbrug

Juli 2023



Indhold

Indhold.....	2
1. Formål.....	3
1.1. Grundlag.....	3
1.2. Ansvarsfordeling.....	3
2. Mærkning.....	3
3. Vejrligsforanstaltninger.....	4
4. Modtagekontrol.....	4
5. Drift og vedligeholdelse.....	5
6. Følgende løfteanvisninger skal følges ved håndtering af betonelementer:.....	5
6.1. Løftegrej.....	5
6.2. Personlige værnemidler.....	6
6.3. Håndtering.....	6
7. Beskrivelse af elementer.....	7
8. Løft.....	7
9. Lagring.....	7
10. Læsning/aflæsning.....	7
11. Transport.....	9
12. Montage.....	10
13. Særlige forhold.....	11
14. Belastning.....	11

1. Formål

Anvisningen har til formål at beskrive, hvorledes L-elementer produceret hos Industri Beton A/S håndteres på en sikkerhedsmæssigt forsvarlig måde.

1.1. Grundlag

Vejledningen er lavet på baggrund af:

- Arbejdstilsynets vejledning, AT-vejledning A.2.3, maj 2010: "Leverandørbrugsanvisning for præfabrikerede byggelementer og bygningsdele".
- Arbejdstilsynets bekendtgørelse nr. 612 af 25. juni 2008, "Indretning af tekniske hjælpemidler" med senere ændringer.

Branchevejledning om montage af betonelementer og letbetonelementer, juli 2012 er altid gældende.

1.2. Ansvarsfordeling

Ansvarsfordelingen mellem kunde, rådgiver, betonelementleverandør og montageentreprenør ved en montageopgave er beskrevet i kontrakten i henhold til bips A113, 2005.

I øvrigt henvises til branchevejledningen side 6,7 og 8.

Bruges bips A113 ikke, er det forholdende beskrevet i projekt materialet, der er gældende.

Vi gør opmærksom på, at leverandørbrugsanvisningen udelukkende beskriver de forhold, som Industri Beton A/S har ansvaret for.

Med hensyn til sikkerhed ved selve montagearbejdet henviser vi til punktet montage samt:

- "Branchevejledning om montage af betonelementer og letbetonelementer", juli 2012
- AT-vejledning 2.4.1 "Fald fra højden på byggepladser", marts 2014.

Fremgangsmåde for montage beskrives særskilt i udarbejdede montagevejledning.

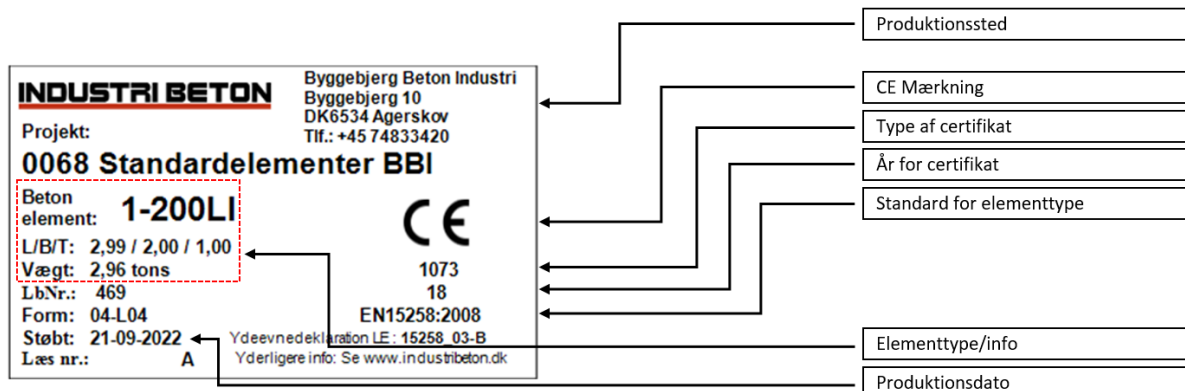
Elementer må kun anvendes som beskrevet i projekt materialet.

Herunder beskriver vi, hvorledes L-elementer skal håndteres sikkerhedsmæssigt forsvarligt.

2. Mærkning

Alle L-elementer er mærket med følgende informationer for nemmere identificering og håndtering:

- Støbenr.
- Elementnr.
- Støbedato
- Produktionssted
- Vægt



Yderligere oplysninger findes på tegningsmaterialet.

3. Vejrligsforanstaltninger

I forbindelse med elementmontagen anvender vi produkter, som kan være afhængige af vejrforhold.

Derfor skal betingelserne altid undersøges hos leverandøren og iagttages for de montageprodukter, som anvendes ved en elementmontage.

Under montagen skal det sikres, at adgangsveje og køreveje er farbare og bæredygtige for montører, lifte, lastbiler, kraner og ballastbiler for kraner.

I vinterperioden skal der træffes særlige vinterforanstaltninger, der tilgodeser arbejdsmiljøet og sikrer kvaliteten af det udførte arbejde.

For nærmere information: Vinterkonsulenterne.dk

Hvor understøtninger og fastgørelser skal forankres, skal opmærksomheden rettes på betonstyrken.

4. Modtagekontrol

Ved modtagelse af elementer skal montøren foretage en modtagekontrol. Der undersøges for revner og andre skader, som kan være forårsaget under transporten. Hvis der observeres skader, må elementet ikke anhugges, før Industri Beton A/S er kontaktet.

Hvis der er belæg for en reklamation, skal det dokumenteres med billeder, mens elementerne stadig er på traileren. Billeddokumentationen fremsendes til reklamation@industribeton.dk, markeret med sagsnr. og navn.

Hvis elementet godkendes af montøren, så anhugges det, og montøren kvitterer på følgesedlen.

Overdragelsen til kunden sker i det øjeblik, elementerne bliver løftet af traileren.

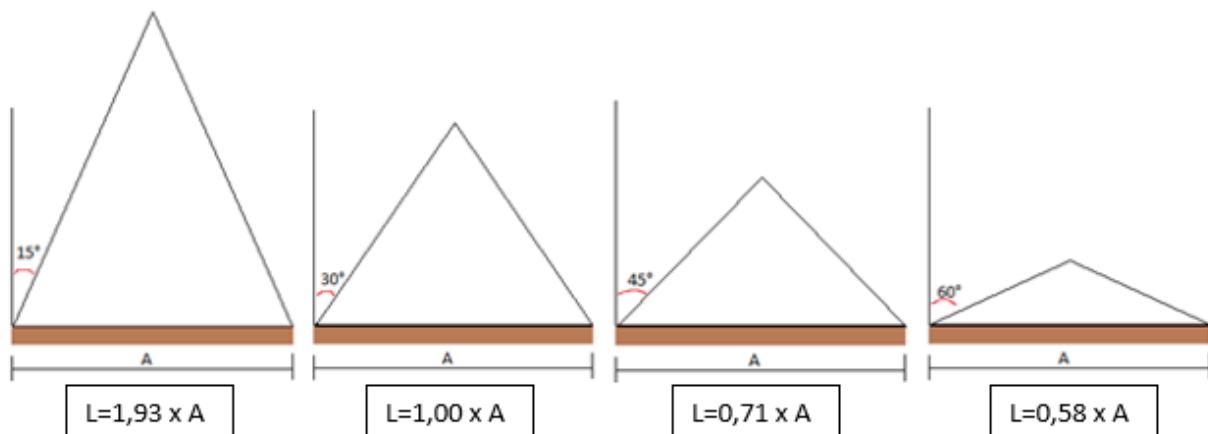
5. Drift og vedligeholdelse

Vi henviser til særskilt vejledning for drift og vedligeholdelse af betonelementer.

6. Følgende løfteanvisninger skal følges ved håndtering af betonelementer:

Beregning af stroplængde (L) for at opnå godkendt vinkel på stropper:

Figur 1: Strop- og kædelængde



Topvinkel må max være 120 grader.

L = Stroplængde (resultatet af beregningen).

A = Afstand mellem anhugningspunkterne.

6.1. Løftegrej

Jf. "At-meddelelse 2.02.10" skal anhugningsgrej som udgangspunkt være CE-Mærket. Ligeledes skal det være markeret med SWL (Safe Working Load) eller WLL (Working Load LIMIT), der definerer sikker arbejdsbelastning. Det er lovpligtigt, at løftegrej skal have denne markering.

Det er vigtigt, at løftegrej kontrolleres før brug. Løftegrejet skal kontrolleres visuelt for skader. Konstateres der skader på grejet, skal det kasseres uden ibrugtagning, det gælder også overbelastede kæder og stropper. Der kontrolleres yderlig, at grejet er opdateret med nyeste mærkeplade for dets 12 måneders eftersyn, hvorpå dato for eftersynet skal fremgå.

2019	Rød
2020	Grøn
2021	Gul
2022	Blå
2023	Rød
2024	Grøn
Kassation	Hvid

Farvekoden HVID angiver altid, at grejet er kasseret.

Inden løft sikres det, at elementet er anhugget korrekt med løfteøje tilsvarende den type løft, der er indstøbt i elementet. I Industri Betons L-elementer bruger vi hovedsageligt kuglehovedløft. Kuglehovedløft findes i forskellige løfteklasser. Se de seks forskellige løfteøjer i skemaet nedenfor.

Kranførere, anhuggere og andre, der arbejder med anhugningsgrej, skal have den nødvendige oplæring og instruktion, se "At-anvisning nr. 2.3.0.4" om anhugning.

Typer af kuglehoved-løfteøjer				
Last gruppe tons	L mm	f mm	W2 mm	A mm
1.0 - 1.3	190	70	55	11
1.5 - 2.5 *	215	70	56	16
3.0 - 5.0 *	270	85	69	21
7.5-10 *	365	115	90	30
12.0 - 20.0	506	135	106	41
32	661	189	164	52

* Løfteøjer der benyttes til løft af Industri Betons standard L-elementer.

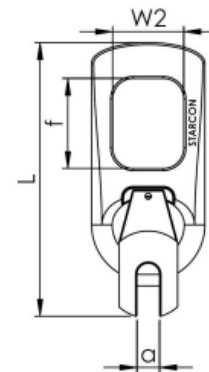


Illustration fra Certex's produktkatalog

6.2. Personlige værnemidler

Under arbejdet skal der bruges sikkerhedsudstyr.

Ved arbejde med betonelementer skal der bruges følgende sikkerhedsudstyr:

- Sikkerhedssko
- Sikkerhedshjelm
- Arbejdstøj med reflekser for synlighed
- Faldsikringsudstyr ved arbejde i højden – skal anvendes ved højder over cirka 2 meter

6.3. Håndtering

L-elementer håndteres således:

- Beskrivelse af elementtype
- Løft

- Lagring
- Læsning/aflæsning
- Transport
- Montage

7. Beskrivelse af elementer

L-elementer kan produceres i mange forskellige størrelser og udformninger. Derfor er det vigtigt at have fokus på detaljerne i projekt materialet.

Tegninger af standard L-elementer kan findes Industri Betons hjemmeside:
<https://industribeton.dk/betonelementer/l-elementer-landbrug>

8. Løft

Antal, placering og type afhænger af det enkelte betonelements opbygning, størrelse og vægt.

Der skal bruges udligningstrekant under løft.

Nøjagtig placering og type af løft vil fremgå af tegningsmaterialet.

9. Lagring

På såvel fabrik som byggeplads skal elementerne lagres vandret.

Som minimum skal elementerne opbevares med understøtning ved 1/5 dels punkterne på plant og fast terræn.

Lagres flere elementer overfor hinanden, skal understøtningerne være overfor hinanden, og der skal sikres mod væltning/kæntring.

Ved tvivl om midlertidig lagring; kontakt Industri Beton A/S.

10. Læsning/aflæsning

Anvend **KUN** godkendt løftegrej til det pågældende løft, og leverandørens anvisninger **SKAL** følges!

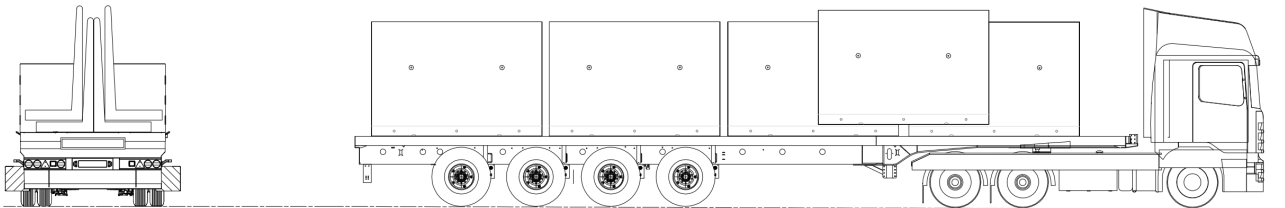
Anhugger har ansvaret for, at ingen udsættes for risiko i forbindelse med løft af betonelementer.

Ophold under svævende betonelementer er **FORBUDT** og forbundet med livsfare.

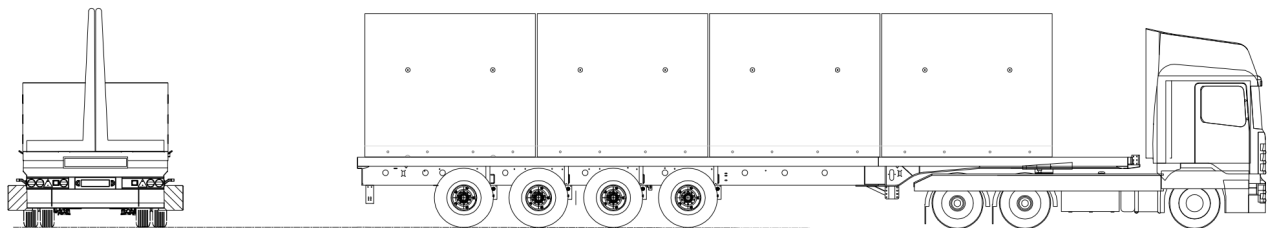
Fragtning

200Lvs - 300Lvs (stående elementer)

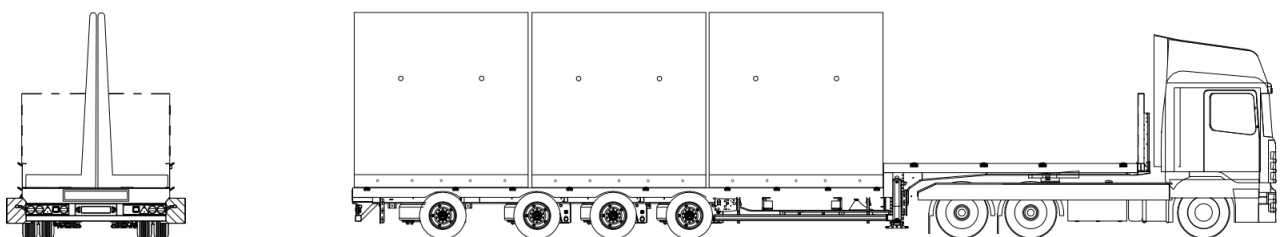
200L fragtes stående på en ligeud- eller nedbygget trailer



250L fragtes stående på en ligeud- eller nedbygget trailer.

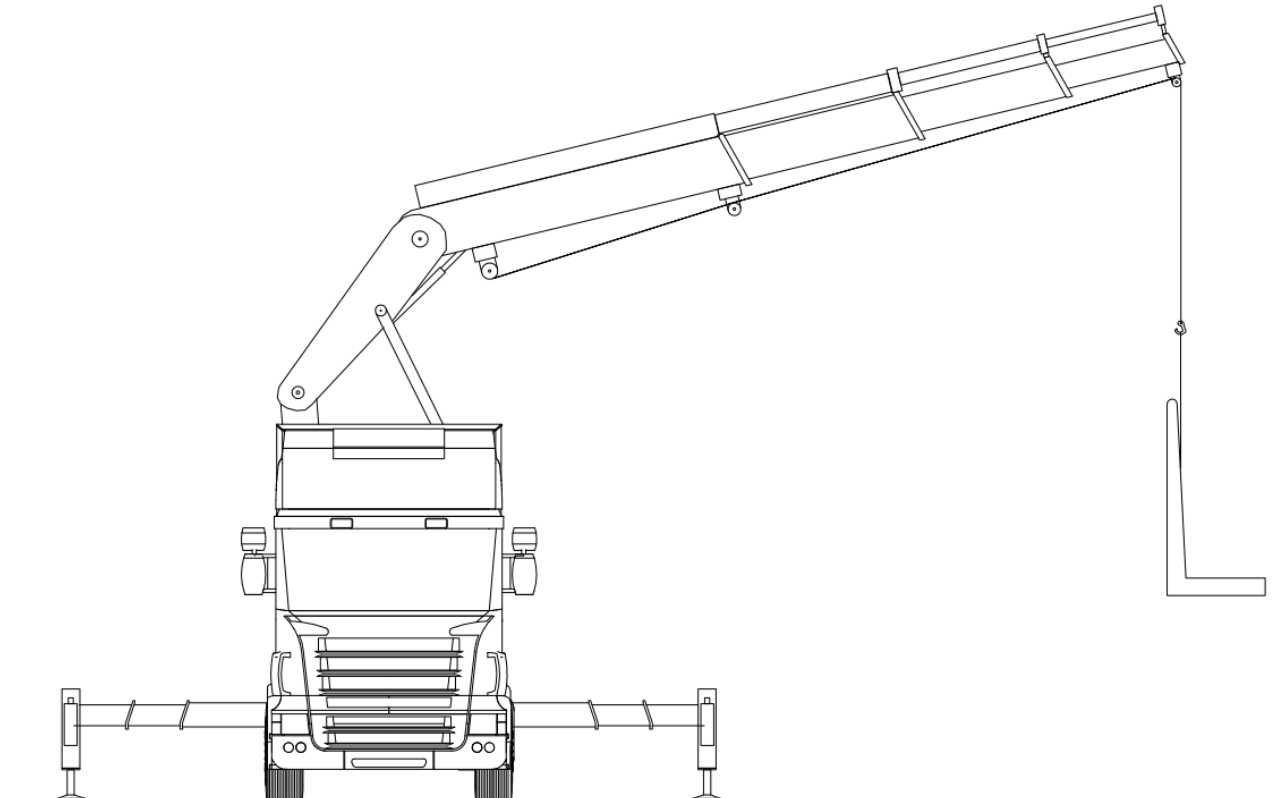


300L fragtes stående på en nedbygget trailer.



Aflæsning

110L - 300L (stående elementer)



L-elementer, der bliver leveret stående på traileren, bliver løftet af traileren og monteret i to stk. kuglehovedløft placeret i tyngdepunktet af kropssiden (indvendig side af L elementet).

11. Transport

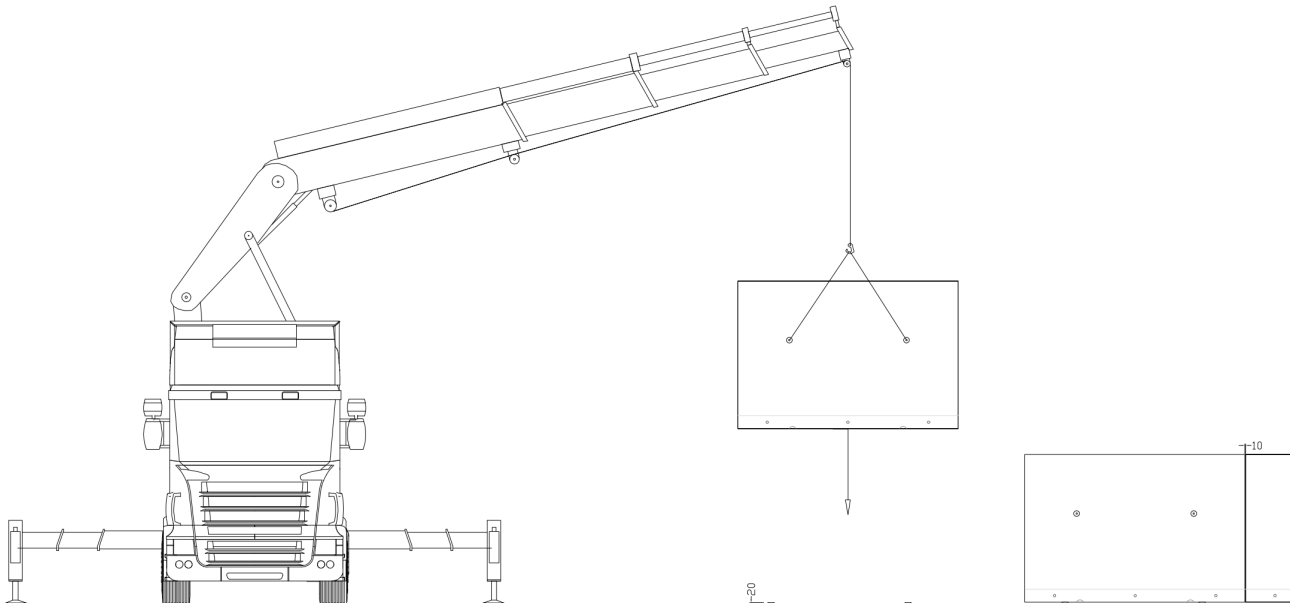
Til transport af elementerne anvendes normalt sættevogne, hvor elementerne lægges ved siden af og/eller oven på hinanden alt efter størrelse og vægt. Se oversigt for standardelementer i punkt 10.

Der monteres stropper eller kæder til fastholdelse under transporten.

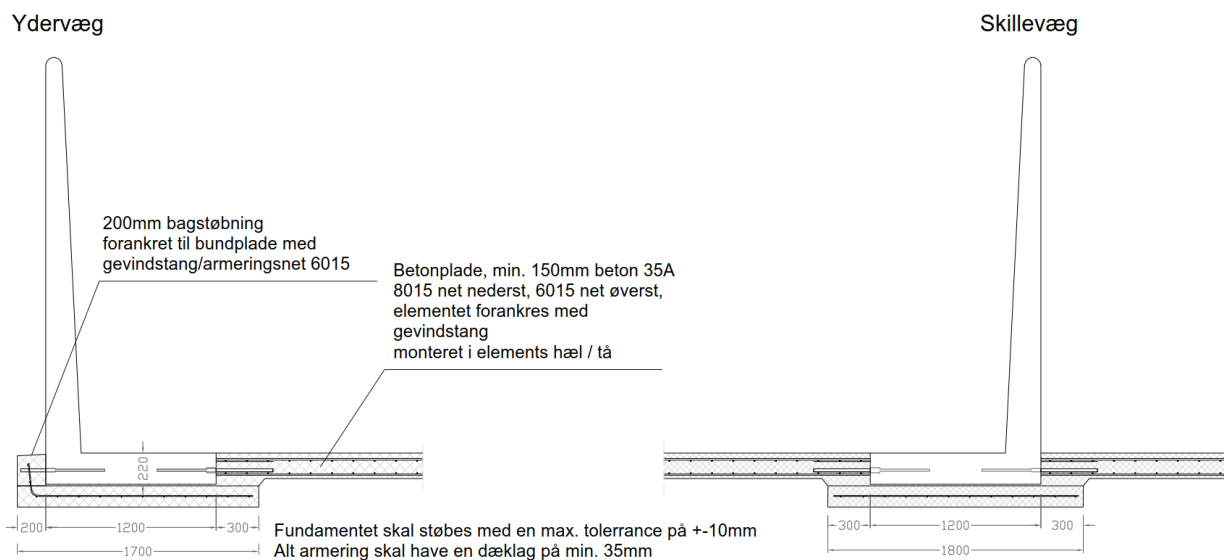
Optimal fastgørelse vil blive gennemgået med vognmanden inden transporten.

Hvis fastgørelsen er fjernet for aflæsning, og vognen skal flyttes, **SKAL** elementerne fastgøres forsvarligt igen!!

12. Montage



Elementer, der monteres på fundamenter, opklodsnes 20-30 mm med fx. justérbrikker fra Haucon. Opklodsningen udføres, inden montagestart, unøjagtigheder i fundament og elementer justeres og tilpasses med justérbrikker af samme fabrikat. Elementerne sættes med en fugeafstand på 10 mm, medmindre andet er beskrevet på en nummer-/montageplan.



Er element beregnet til fyldning med ensilage + komprimeringskøretøj med en egen vægt op til 24t, køretøjet må ikke påkøre elementerne, siloen skal være behandlet med silo lak eller anden form for godkendt overfladebeskyttelse.

13. Særlige forhold

Ved montagen af specielle L-elementer kræves der særlige forholdsregler og øget opmærksomhed.

Følgende elementer betragtes ligeledes som specielle elementer:

- Elementer, der er benævnt med "LE-*løbnummer*", da de er ordreproducerede.

14. Belastning

L-elementerne må først belastes, når der er etableret sikring mod udskridning, eksempler findes under punkt 12. Montage.