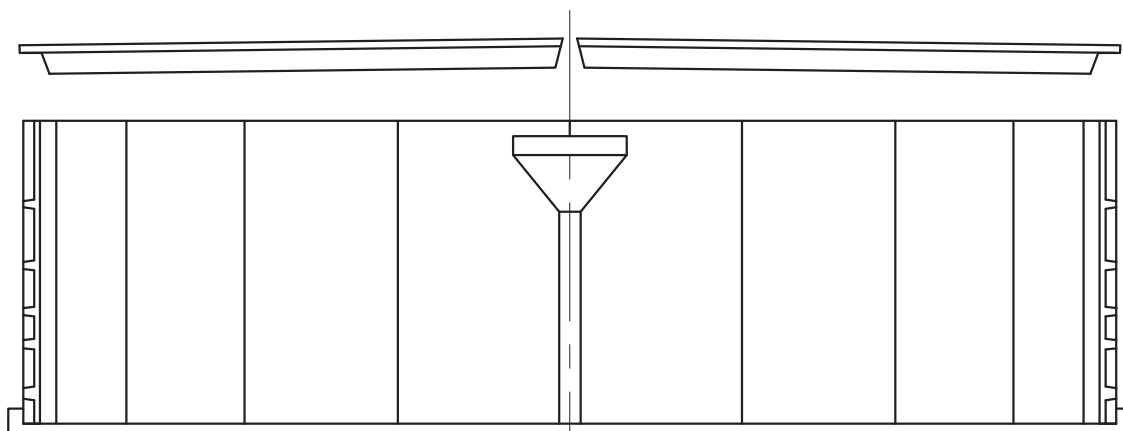
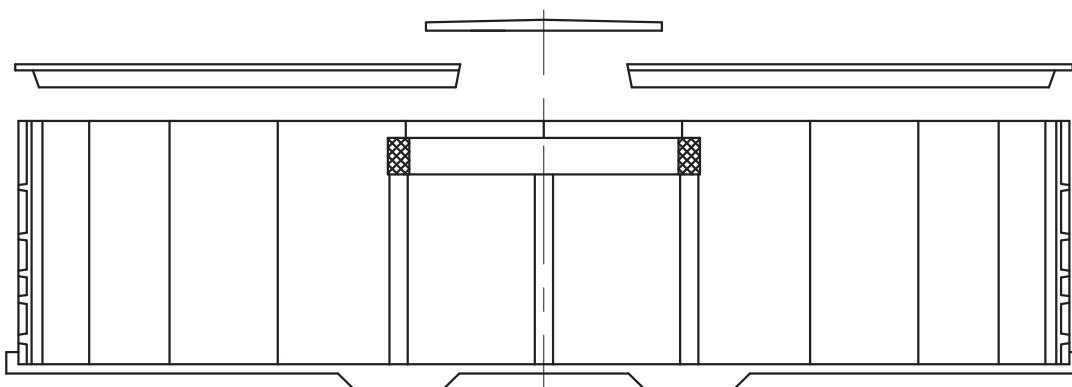


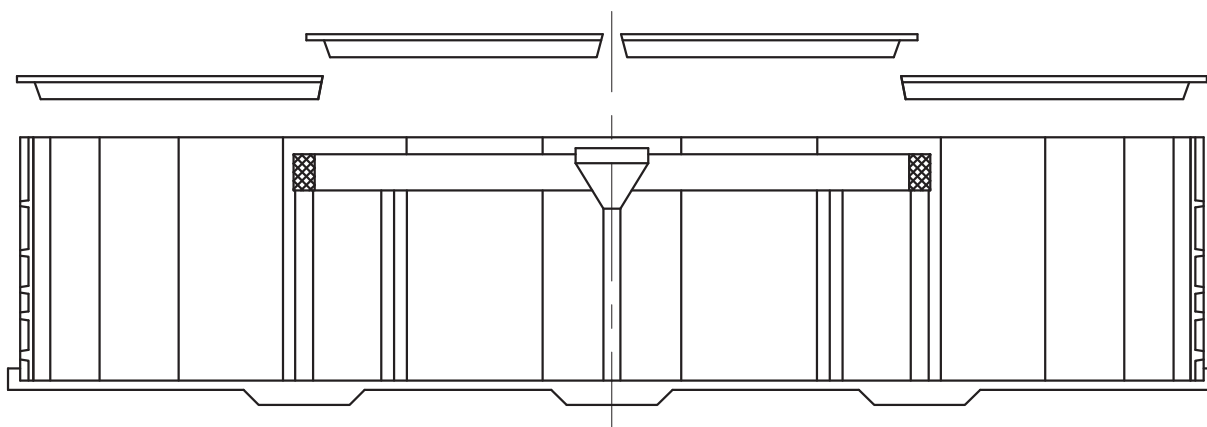
## Cirkulære elementbeholdere for Industri og Landbrug



MODEL A: STR. 10-20 ELEMENTER MED A-DÆK OG 1 CENTERSØJLE



MODEL B: STR. 21-25 ELEMENTER MED A-DÆK+HALVMÅNEDÆK OG RINGBJÆLKE PÅ 6 SØJLER



MODEL C1: STR. 26-31 ELEMENTER MED A-DÆK (INDERS OG YDERST) OG RINGBJÆLKE PÅ 8 SØJLER

MODEL C2: STR. 32-38 ELEMENTER MED A-DÆK (INDERS OG YDERST) OG RINGBJÆLKE PÅ 12 SØJLER