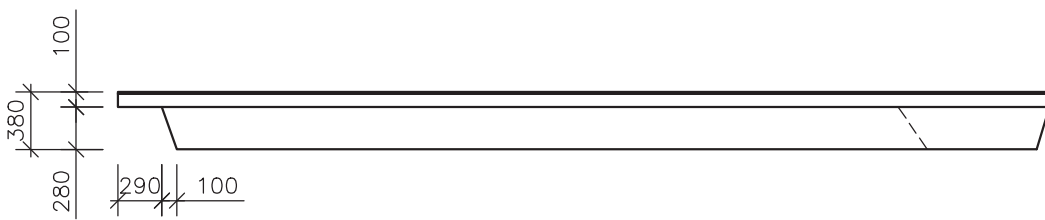
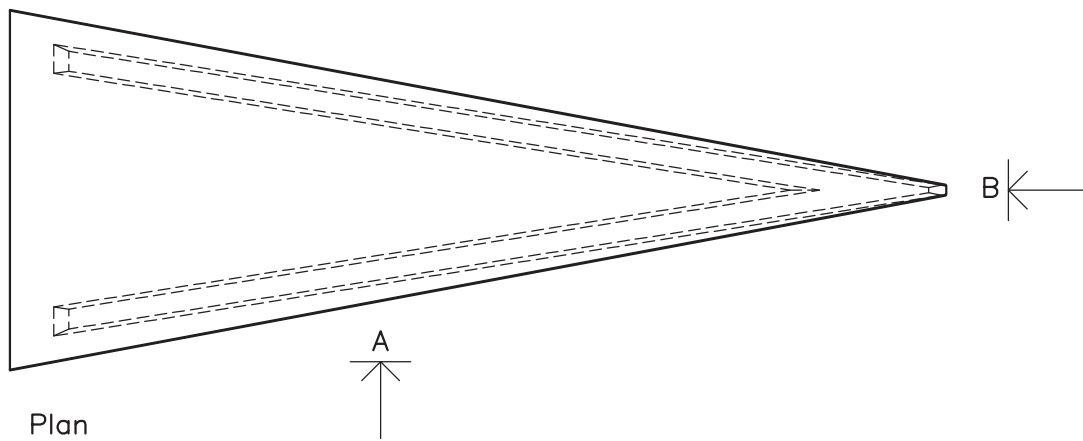
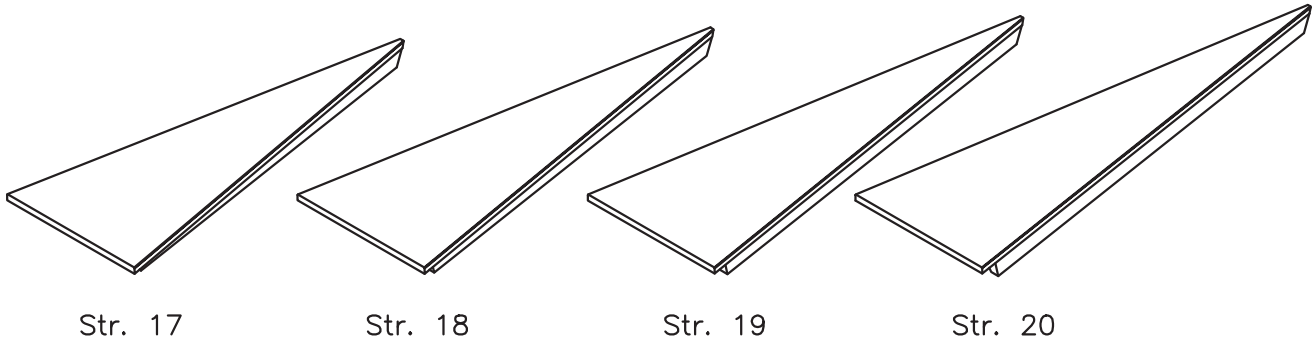


Plan, opstalt og isometri, målestok 1:50



Opstalt A



Opstalt B