

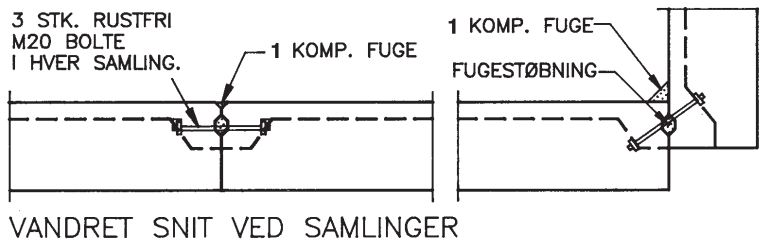
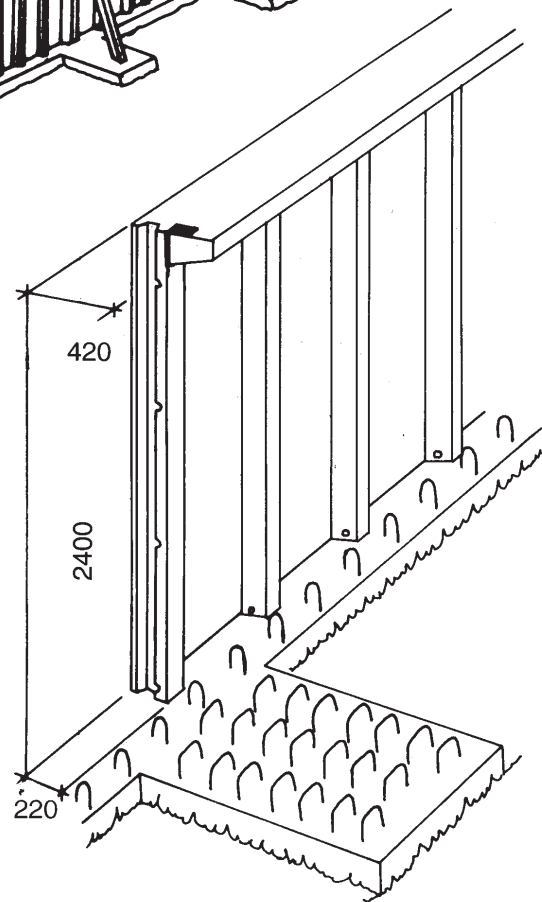
Firkant-bassiner kan udføres efter opgave.

Elementhøjde max. 2,4 m
Højden kan reduceres efter ønske.

Byggesystemet bygger på 4,5 m og 6 m lange elementer.

Åbne bassiner afstives udvendigt eller indvendigt med betonstøtter.

Byggesystemet muliggør opdeling af bassinet.



Ved kombination af elementlængder og kantudformning kan opnåes ubegrænset beholdervolumen.