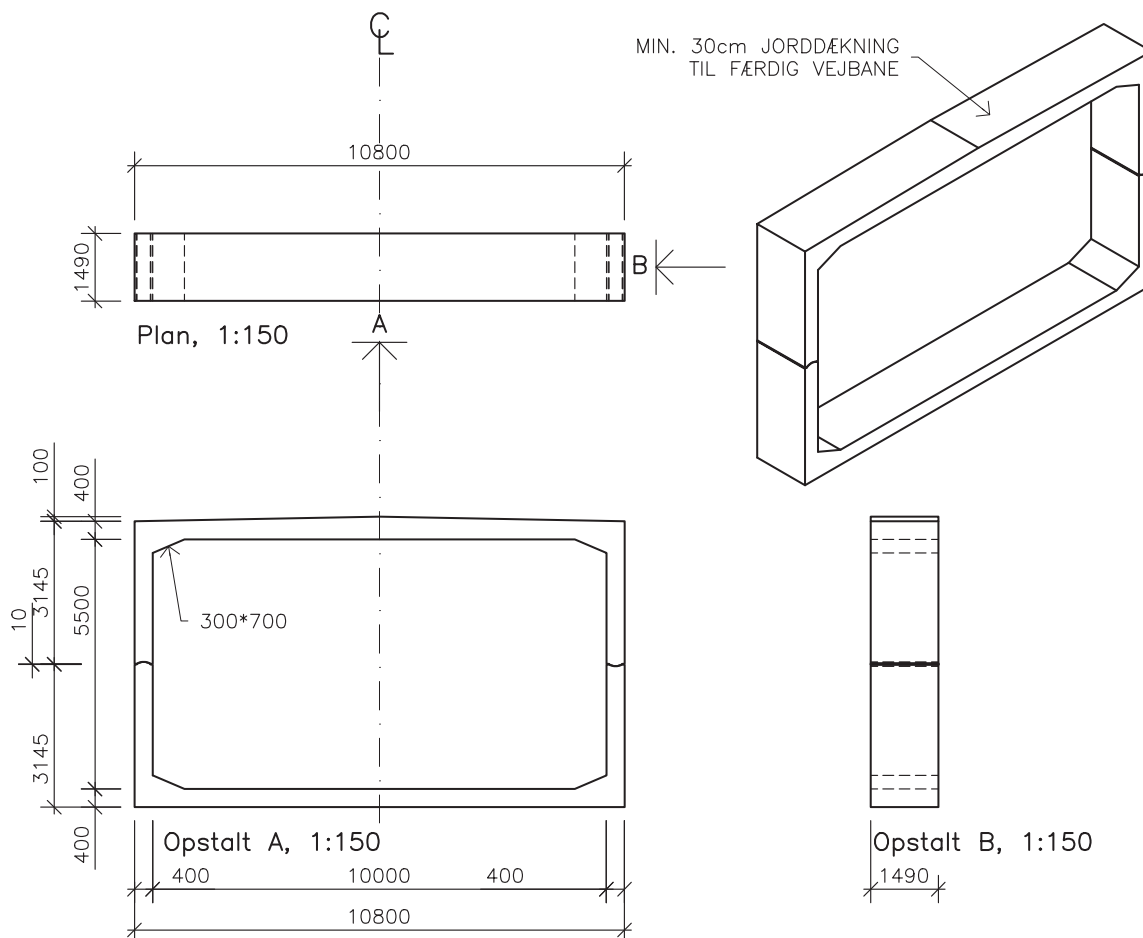


Plan, opstalt og isometri



Nyttige tværsnitsareal (m <sup>2</sup> )	Element modullængde (M)	Bredde (M)	Højde (M)
19,58	1,5	10,0	2,0
24,58	1,5	10,0	2,5
29,58	1,5	10,0	3,0
34,58	1,5	10,0	3,5
39,58	1,5	10,0	4,0
44,58	1,5	10,0	4,5
49,58	1,5	10,0	5,0
54,58	1,5	10,0	5,5