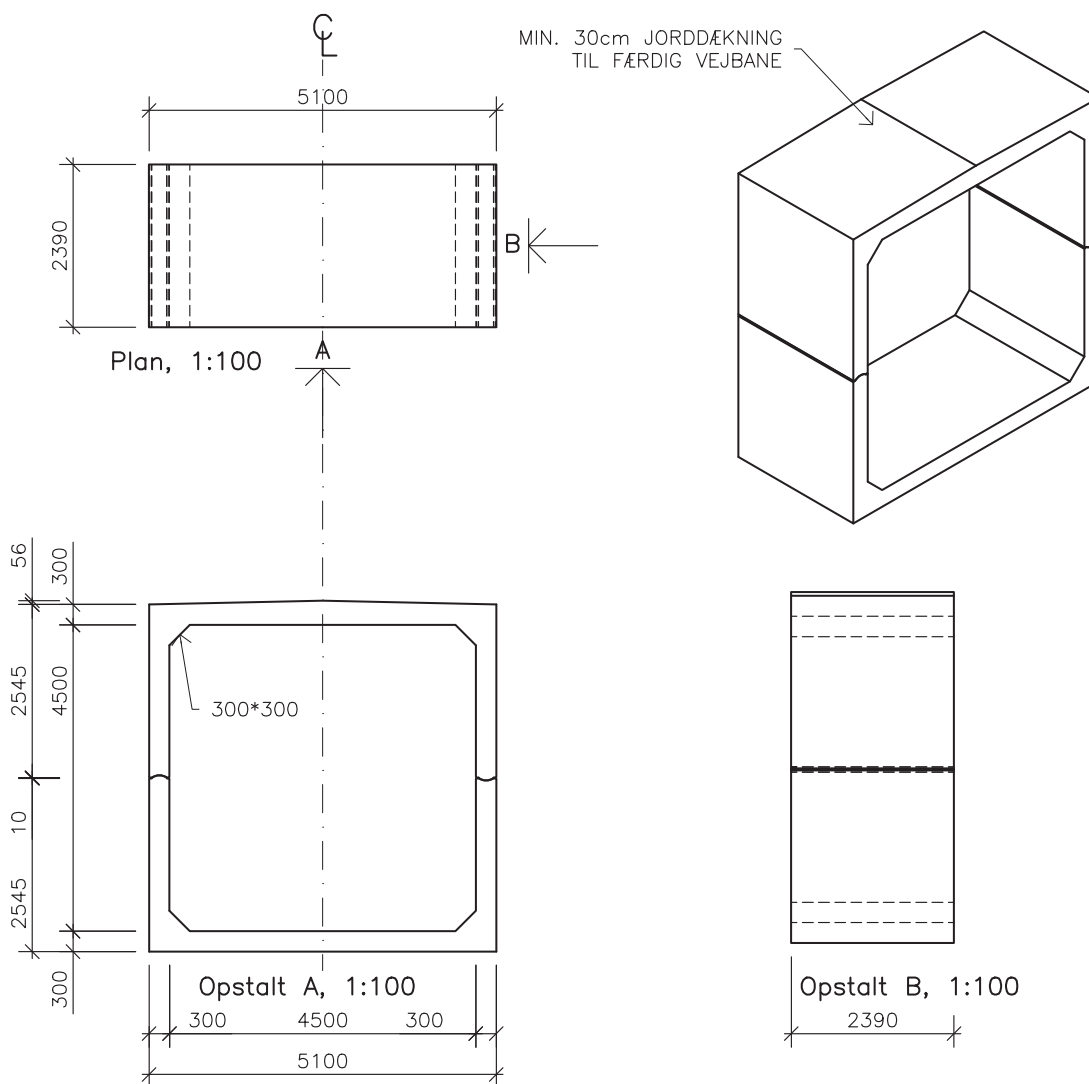


Plan, opstalt og isometri



| Nyttige tværsnitsareal (m ²) | Element modullængde (M) | Bredde (M) | Højde (M) |
|--|-------------------------|------------|-----------|
| 8,82 | 2,4 | 4,5 | 2,0 |
| 11,07 | 2,4 | 4,5 | 2,5 |
| 13,32 | 2,4 | 4,5 | 3,0 |
| 15,57 | 2,4 | 4,5 | 3,5 |
| 17,82 | 2,4 | 4,5 | 4,0 |
| 20,07 | 2,4 | 4,5 | 4,5 |
| 9,82 - 22,32 | 2,4 | 5,0 | 2,0 - 4,5 |
| 10,82 - 24,57 | 2,4 | 5,5 | 2,0 - 4,5 |