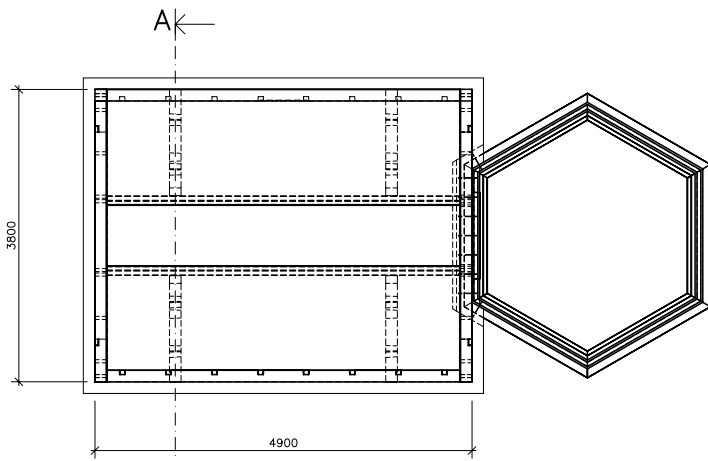
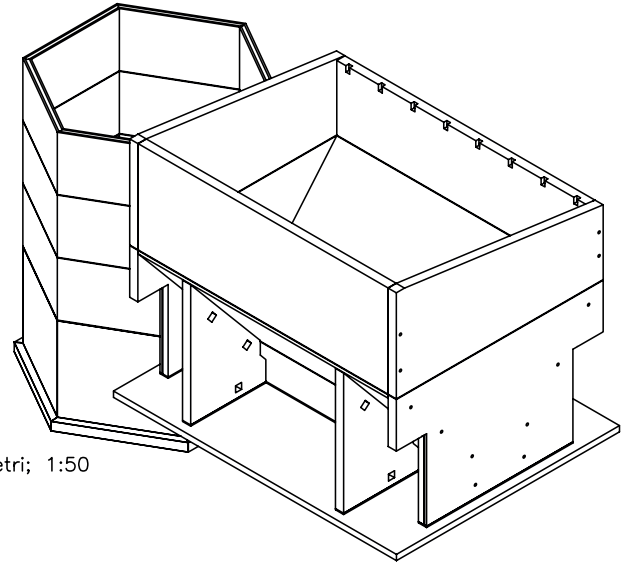


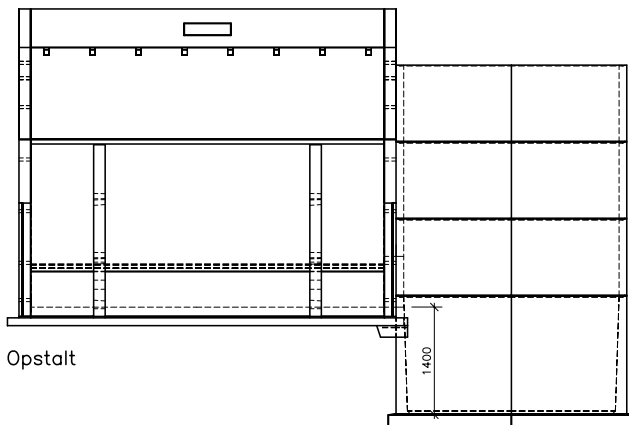
Plan, opstalt, isometri og snit, målestok 1:50 og 1:25



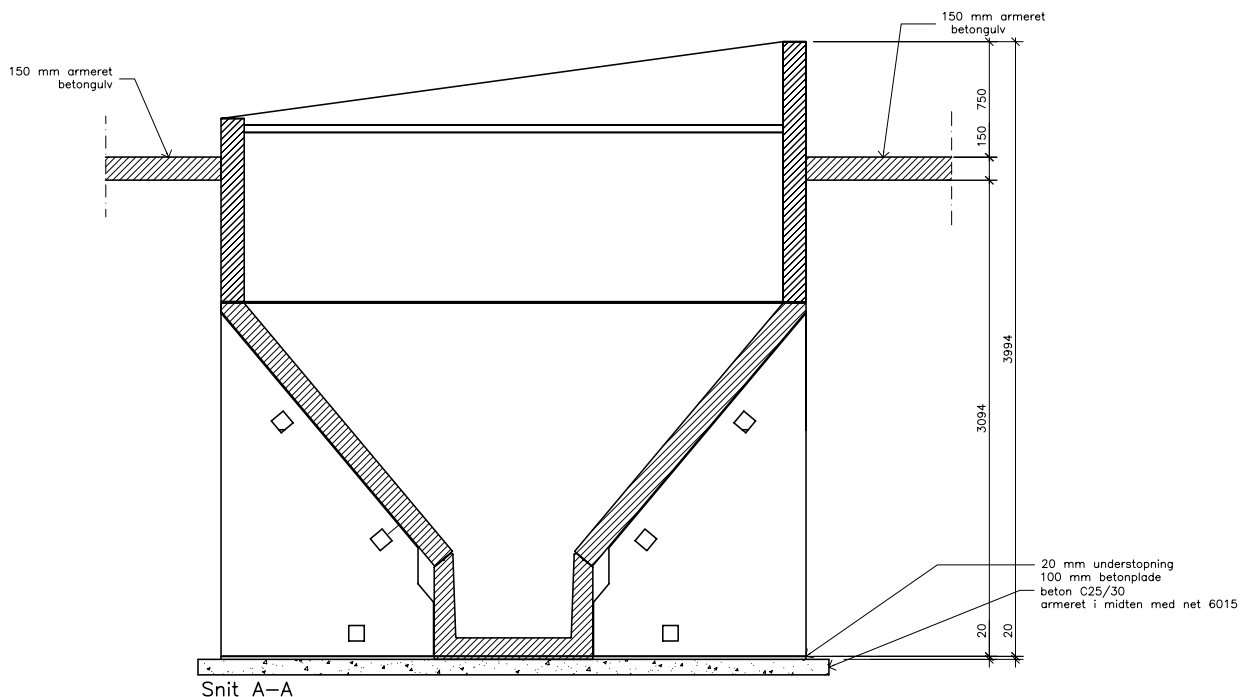
Plan A



Isometri; 1:50



Opstalt



Snit A-A