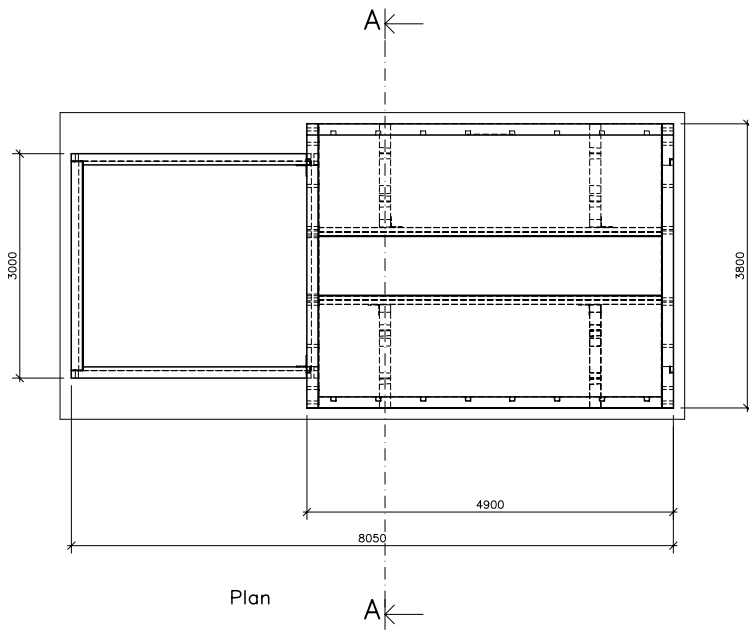
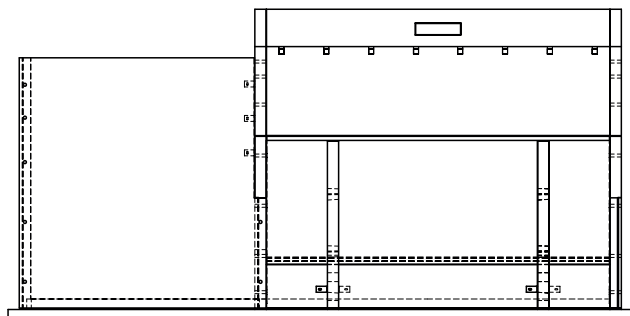


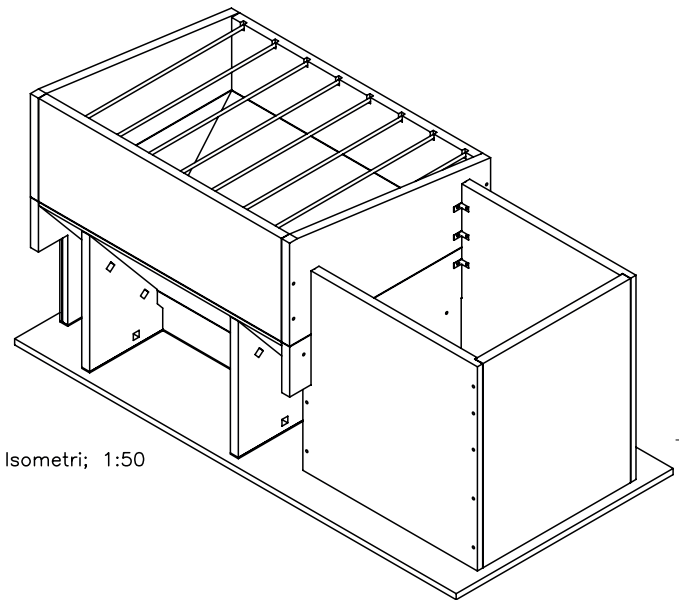
Plan, opstalt, isometri og snit, målestok 1:50 og 1:25



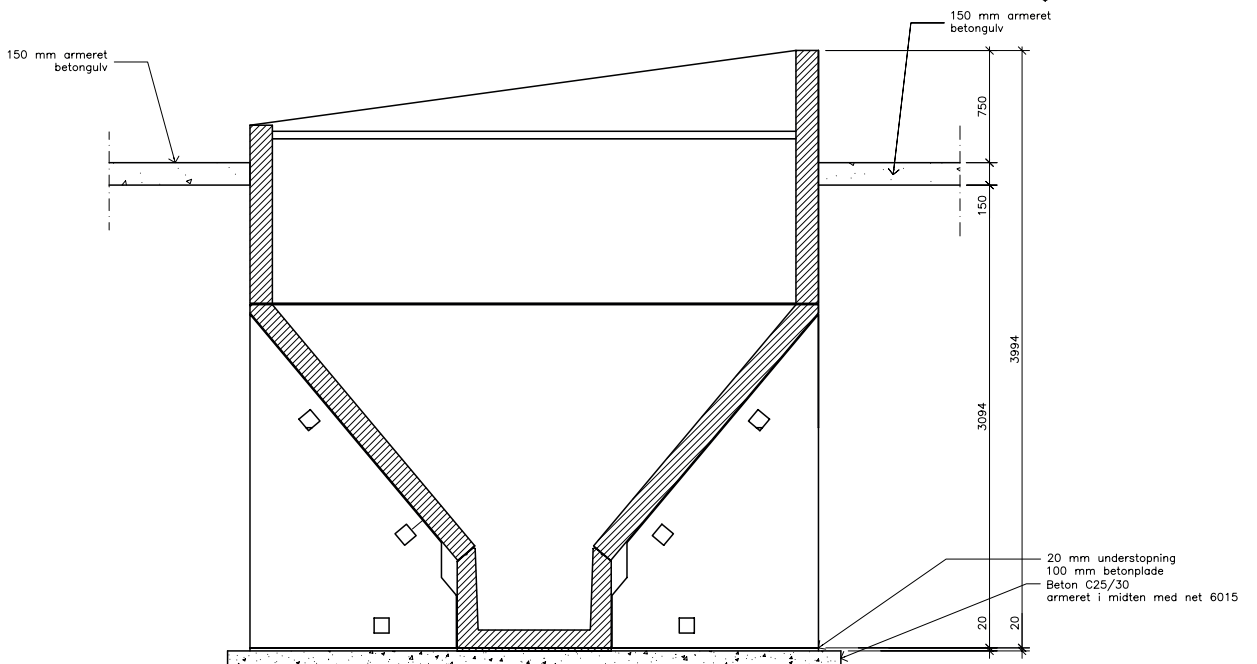
Plan



Opstalt



Isometri; 1:50



Snit A-A