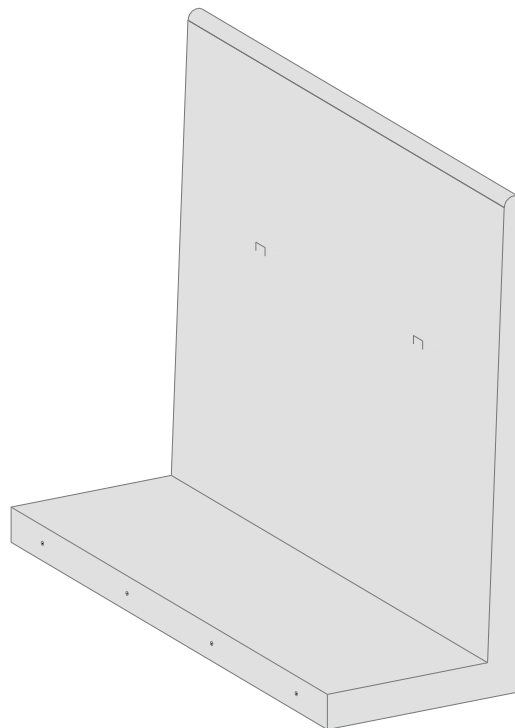
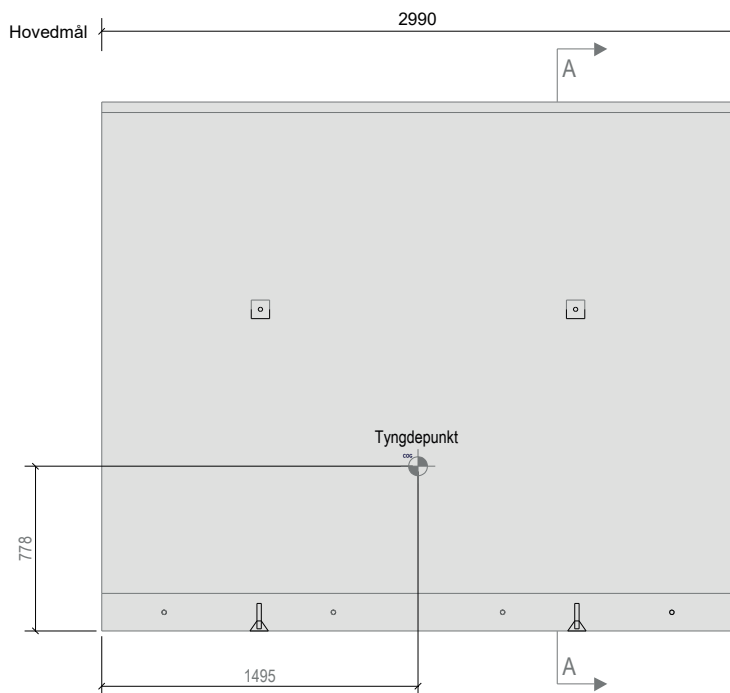
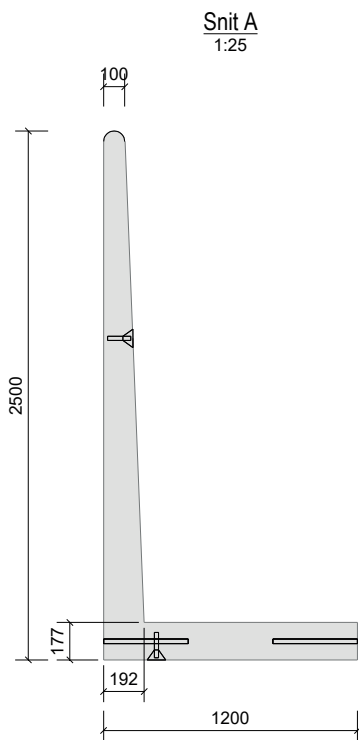


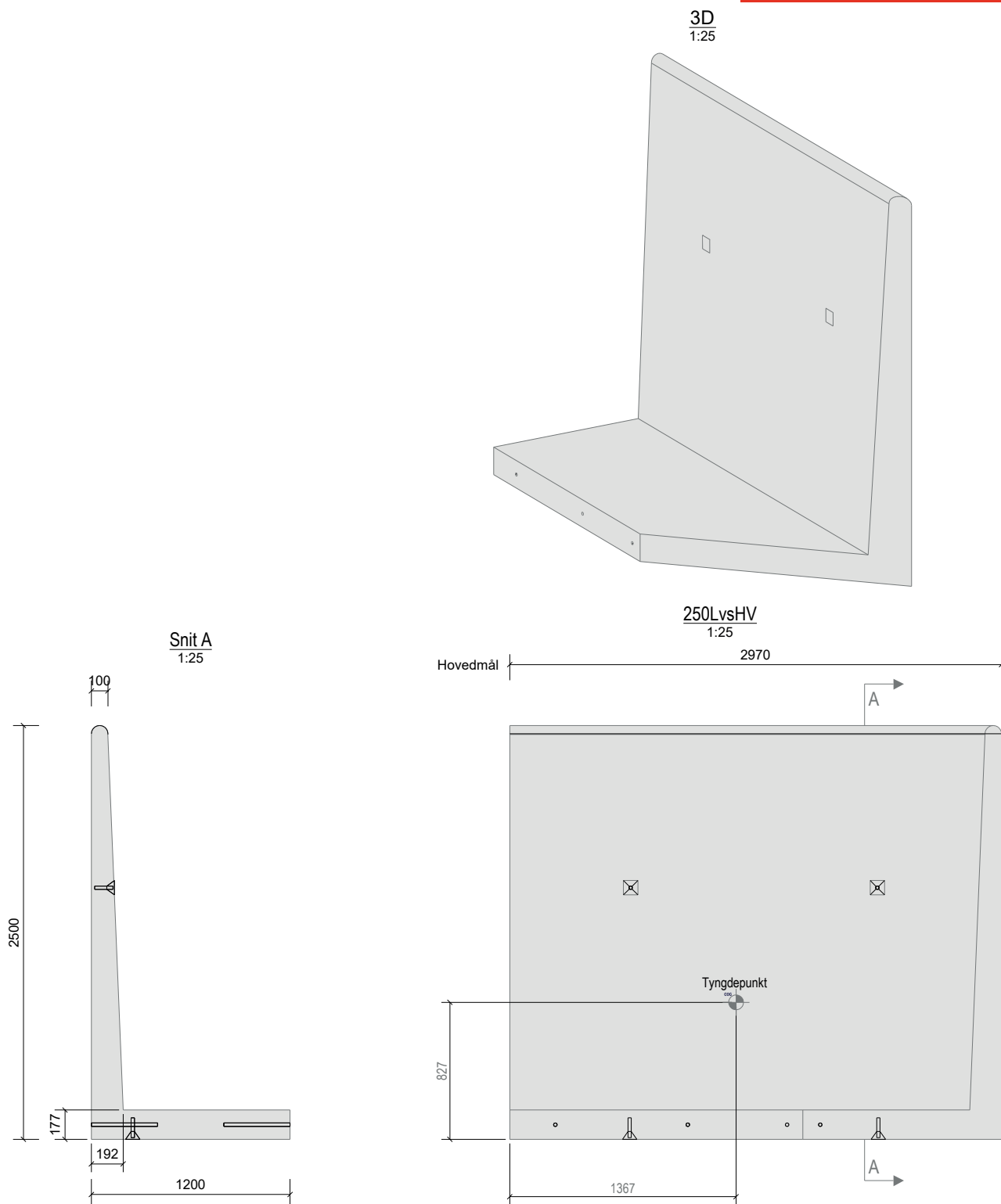
3D  
1:25



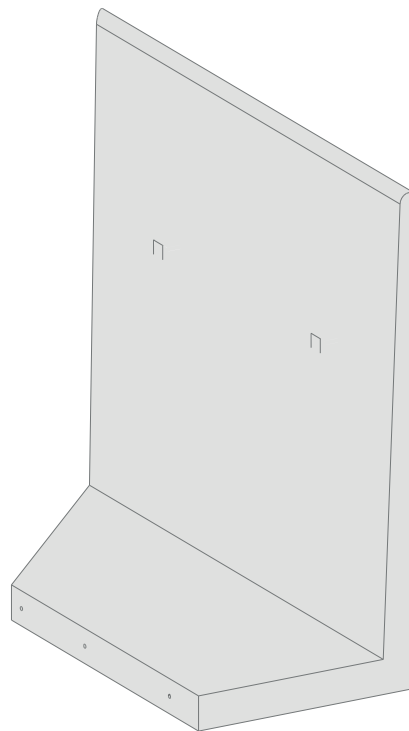
250Lvs  
1:25



Type	L (mm)	H (mm)	B (mm)	Kg (ca.)	Miljøklasse	Løftegrej
Standard	2.990	2.500	1.200	4.380	Aggressiv	5,0 t. kugle-hoved løft
Hjørne (h)	2.970	2.500	1.200	4.030	Aggressiv	5,0 t. kugle-hoved løft
Hjørne (v)	2.970	2.500	1.200	4.030	Aggressiv	5,0 t. kugle-hoved løft
1 meters pas	990	2.500	1.200	1.460	Aggressiv	5,0 t. kugle-hoved løft
2 meters pas	1.990	2.500	1.200	2.930	Aggressiv	5,0 t. kugle-hoved løft

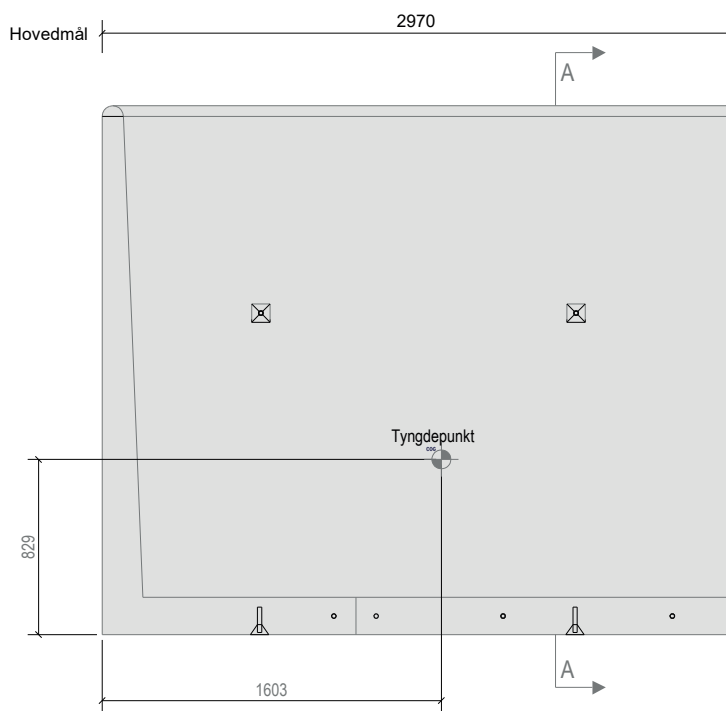
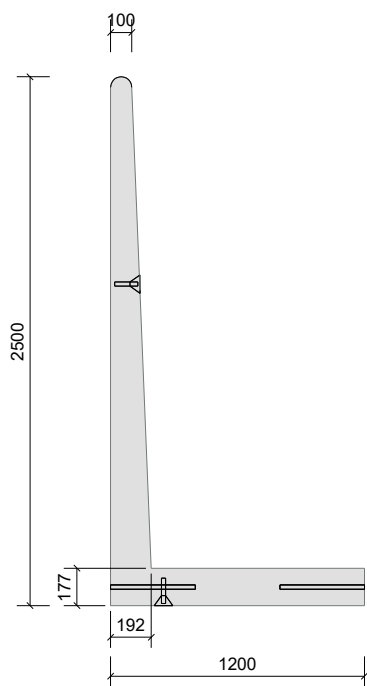


Type	L (mm)	H (mm)	B (mm)	Kg (ca.)	Miljøklasse	Løftegrej
Standard	2.990	2.500	1.200	4.380	Aggressiv	5,0 t. kugle-hoved løft
Hjørne (h)	2.970	2.500	1.200	4.030	Aggressiv	5,0 t. kugle-hoved løft
Hjørne (v)	2.970	2.500	1.200	4.030	Aggressiv	5,0 t. kugle-hoved løft
1 meters pas	990	2.500	1.200	1.460	Aggressiv	5,0 t. kugle-hoved løft
2 meters pas	1.990	2.500	1.200	2.930	Aggressiv	5,0 t. kugle-hoved løft

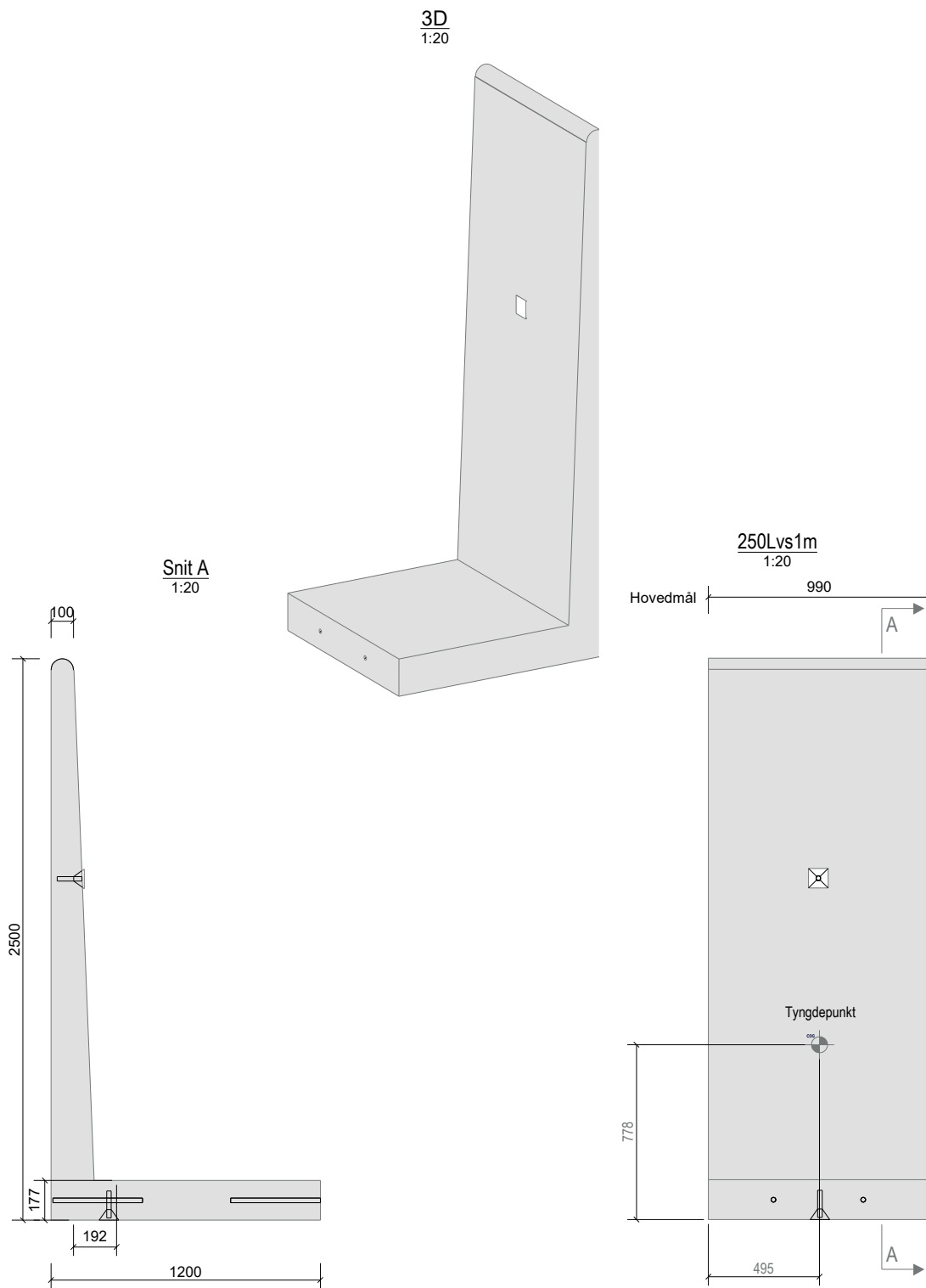


250LvsHH  
1:25

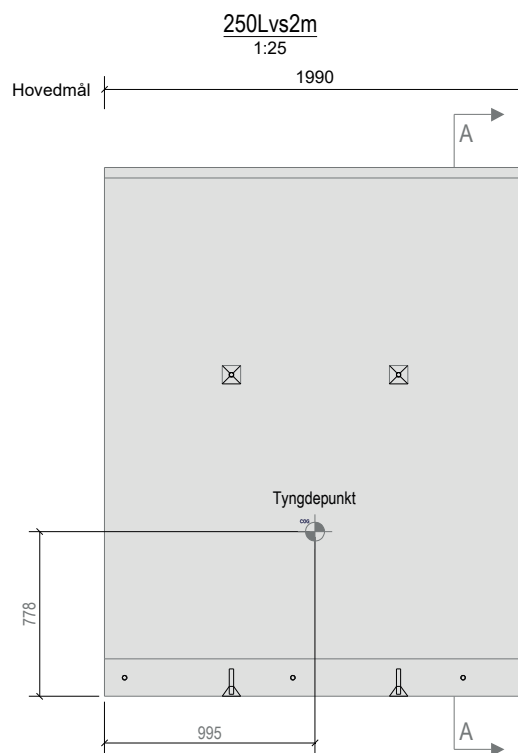
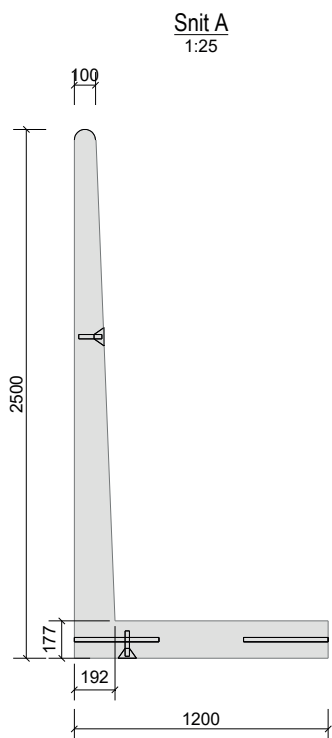
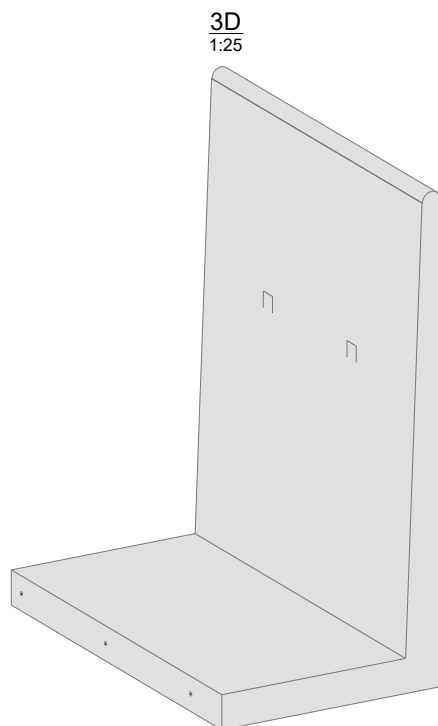
Snit A  
1:25



Type	L (mm)	H (mm)	B (mm)	Kg (ca.)	Miljøklasse	Løftegrej
Standard	2.990	2.500	1.200	4.380	Aggressiv	5,0 t. kugle-hoved løft
Hjørne (h)	2.970	2.500	1.200	4.030	Aggressiv	5,0 t. kugle-hoved løft
Hjørne (v)	2.970	2.500	1.200	4.030	Aggressiv	5,0 t. kugle-hoved løft
1 meters pas	990	2.500	1.200	1.460	Aggressiv	5,0 t. kugle-hoved løft
2 meters pas	1.990	2.500	1.200	2.930	Aggressiv	5,0 t. kugle-hoved løft



Type	L (mm)	H (mm)	B (mm)	Kg (ca.)	Miljøklasse	Løftegrej
Standard	2.990	2.500	1.200	4.380	Aggressiv	5,0 t. kugle-hoved løft
Hjørne (h)	2.970	2.500	1.200	4.030	Aggressiv	5,0 t. kugle-hoved løft
Hjørne (v)	2.970	2.500	1.200	4.030	Aggressiv	5,0 t. kugle-hoved løft
1 meters pas	990	2.500	1.200	1.460	Aggressiv	5,0 t. kugle-hoved løft
2 meters pas	1.990	2.500	1.200	2.930	Aggressiv	5,0 t. kugle-hoved løft



Type	L (mm)	H (mm)	B (mm)	Kg (ca.)	Miljøklasse	Løftegrej
Standard	2.990	2.500	1.200	4.380	Aggressiv	5,0 t. kugle-hoved løft
Hjørne (h)	2.970	2.500	1.200	4.030	Aggressiv	5,0 t. kugle-hoved løft
Hjørne (v)	2.970	2.500	1.200	4.030	Aggressiv	5,0 t. kugle-hoved løft
1 meters pas	990	2.500	1.200	1.460	Aggressiv	5,0 t. kugle-hoved løft
2 meters pas	1.990	2.500	1.200	2.930	Aggressiv	5,0 t. kugle-hoved løft

# 250L Plan

## Hjørnesamling

