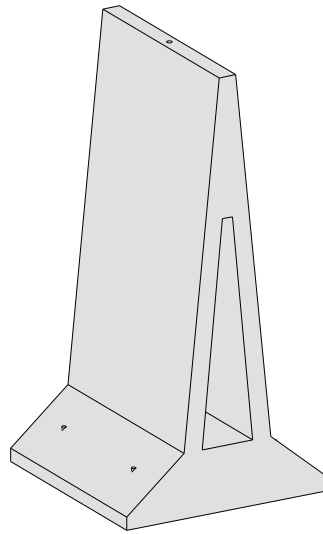
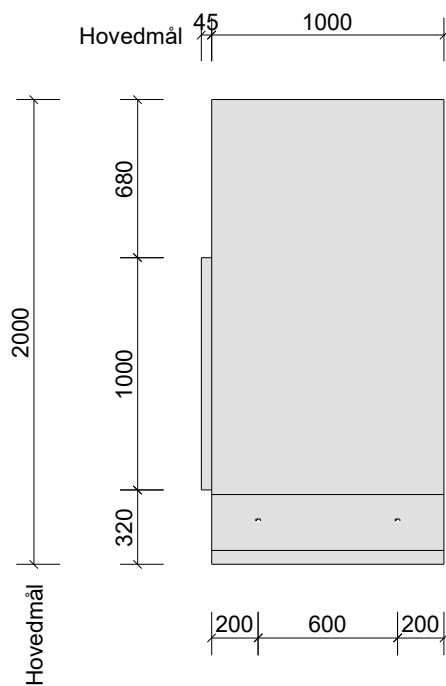


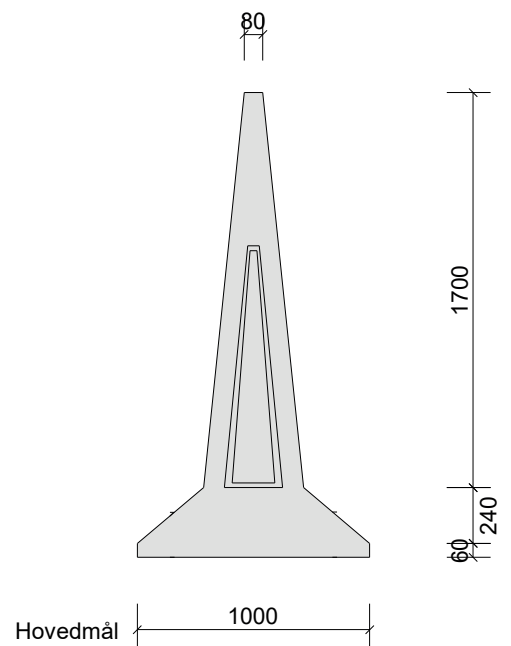
3D
1:30



Type 200A
1:30



Front
1:30



Type	L (mm)	H (mm)	B (mm)	Kg (ca.)	Styrkeklasse	Løftegrej
Standard	1.000	2.000	1.000	1.280	C40/50 MPa	Køre- og løfteværktøjer