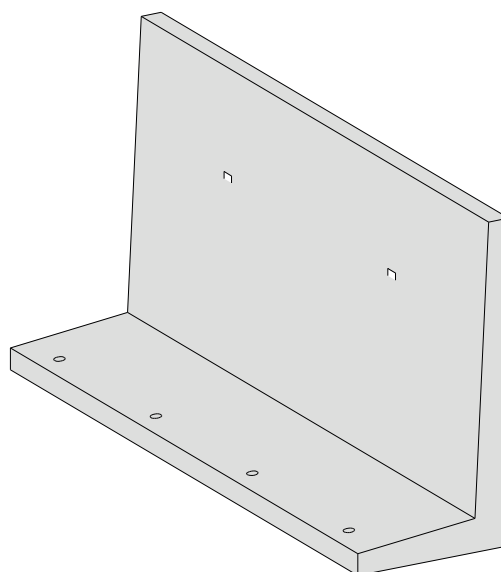
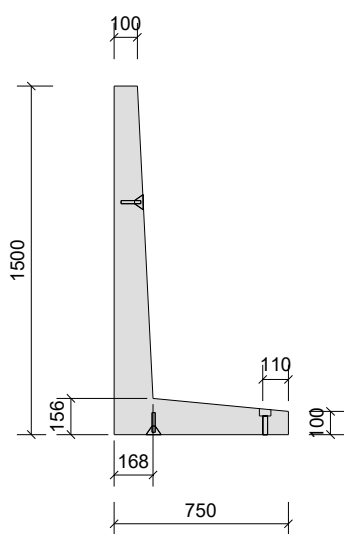


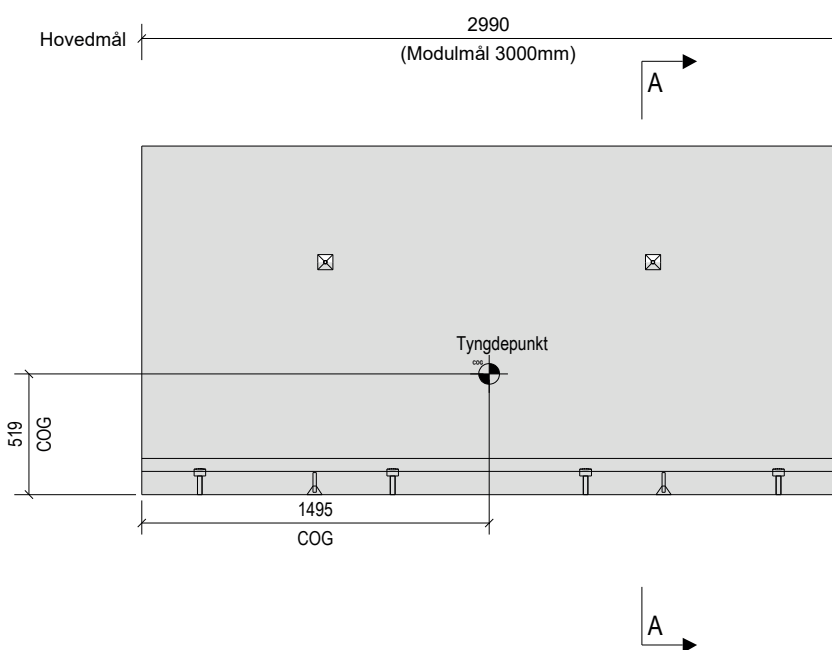
3D



Snit A

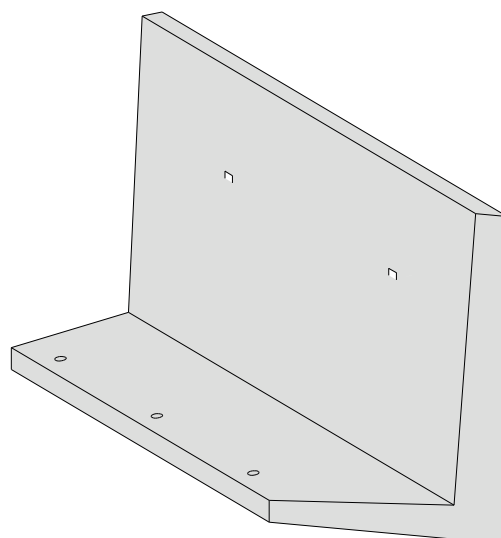


Opstalt

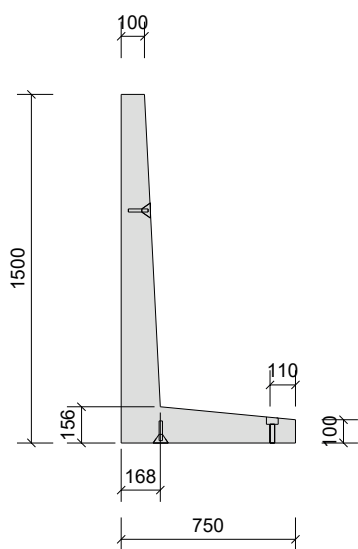


Type	L (mm)	H (mm)	B (mm)	Kg (ca.)	Miljøklasse	Løftegrej	Fladelast
Standard	2.990	1.500	750	2.020	Aggressiv	2,5 t. kugle-hoved løft	5 kN/m ²
Hjørne (h)	2.970	1.500	750	1.958	Aggressiv	2,5 t. kugle-hoved løft	5 kN/m ²
Hjørne (v)	2.970	1.500	750	1.958	Aggressiv	2,5 t. kugle-hoved løft	5 kN/m ²
1 meters pas	990	1.500	750	675	Aggressiv	2,5 t. kugle-hoved løft	5 kN/m ²
2 meters pas	1.990	1.500	750	1.350	Aggressiv	2,5 t. kugle-hoved løft	5 kN/m ²

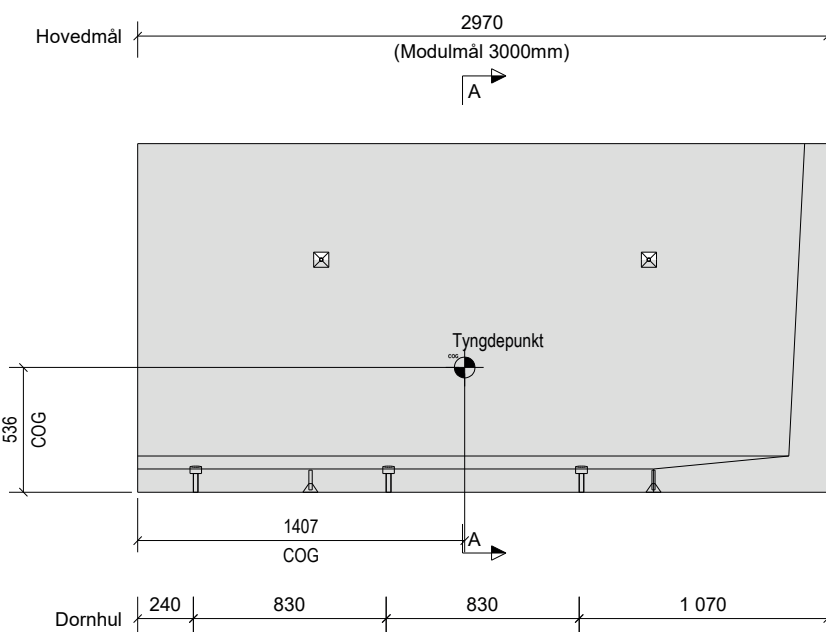
3D



Snit A

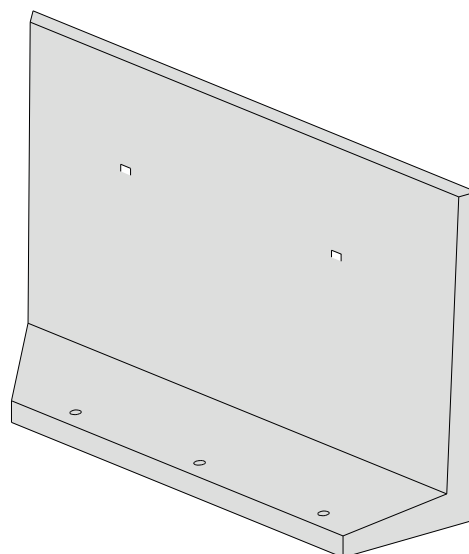


Type 150Li HV

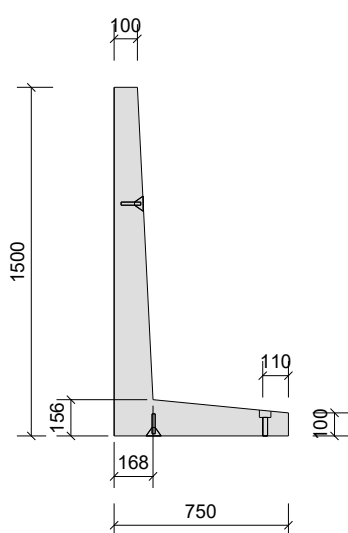


Type	L (mm)	H (mm)	B (mm)	Kg (ca.)	Miljøklasse	Løftegrej	Fladelast
Standard	2.990	1.500	750	2.020	Aggressiv	2,5 t. kugle-hoved løft	5 kN/m ²
Hjørne (h)	2.970	1.500	750	1.958	Aggressiv	2,5 t. kugle-hoved løft	5 kN/m ²
Hjørne (v)	2.970	1.500	750	1.958	Aggressiv	2,5 t. kugle-hoved løft	5 kN/m ²
1 meters pas	990	1.500	750	675	Aggressiv	2,5 t. kugle-hoved løft	5 kN/m ²
2 meters pas	1.990	1.500	750	1.350	Aggressiv	2,5 t. kugle-hoved løft	5 kN/m ²

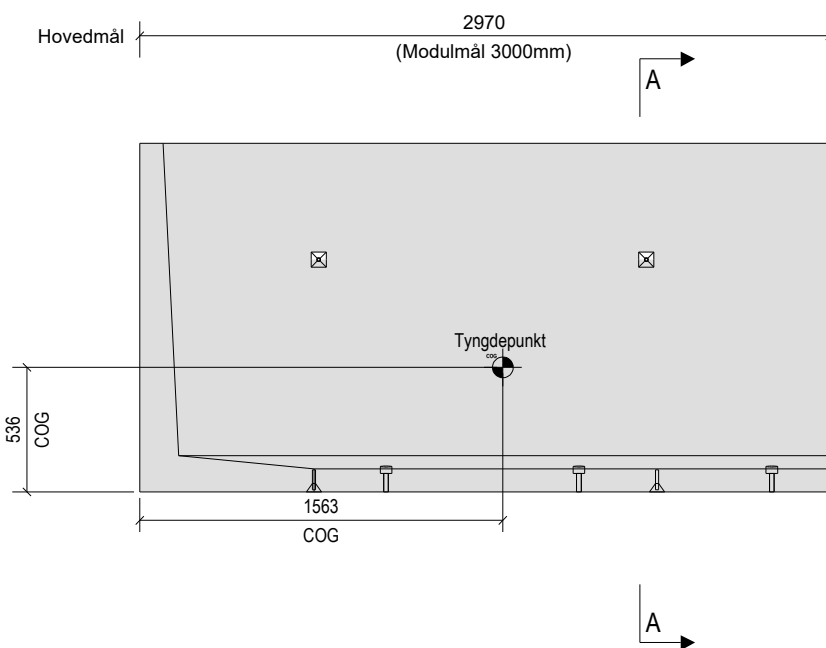
3D



Snit A

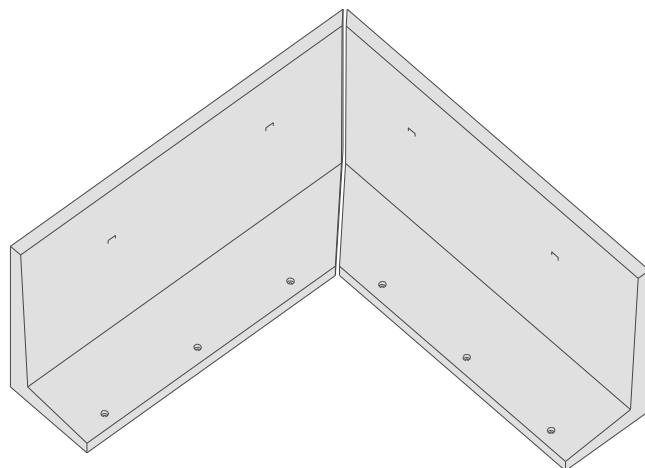


Opstalt



Type	L (mm)	H (mm)	B (mm)	Kg (ca.)	Miljøklasse	Løftegrej	Fladelast
Standard	2.990	1.500	750	2.020	Aggressiv	2,5 t. kuglehoved løft	5 kN/m ²
Hjørne (h)	2.970	1.500	750	1.958	Aggressiv	2,5 t. kuglehoved løft	5 kN/m ²
Hjørne (v)	2.970	1.500	750	1.958	Aggressiv	2,5 t. kuglehoved løft	5 kN/m ²
1 meters pas	990	1.500	750	675	Aggressiv	2,5 t. kuglehoved løft	5 kN/m ²
2 meters pas	1.990	1.500	750	1.350	Aggressiv	2,5 t. kuglehoved løft	5 kN/m ²

150L 3d
Hjørnesamling



150L Plan
Hjørnesamling

