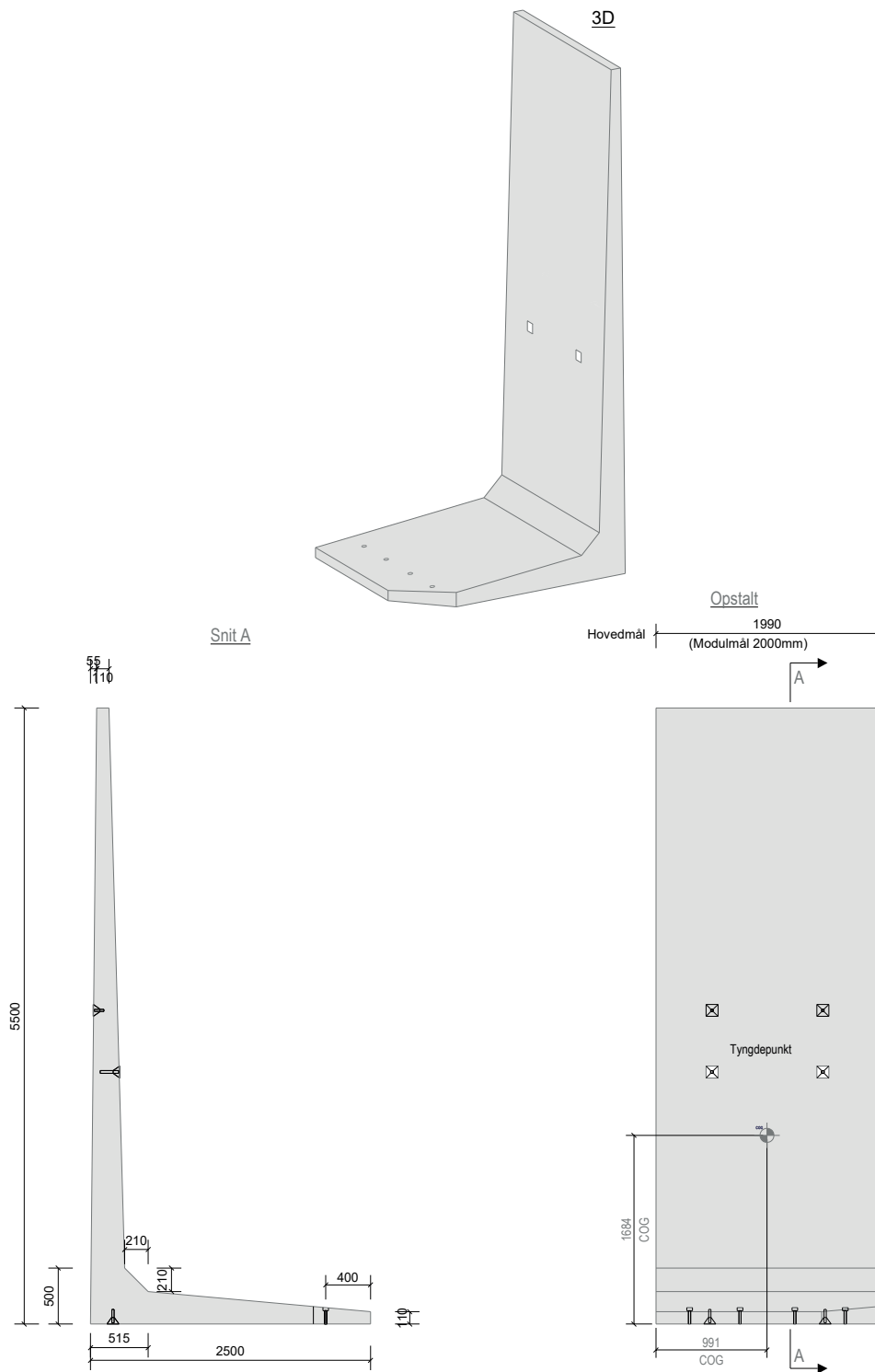
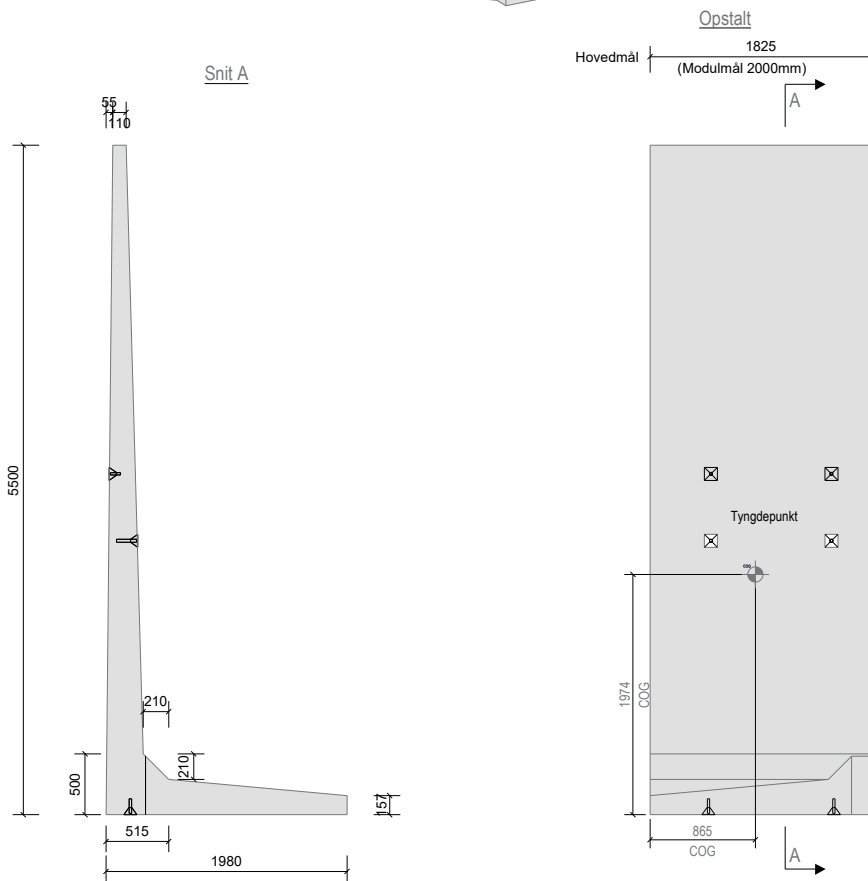
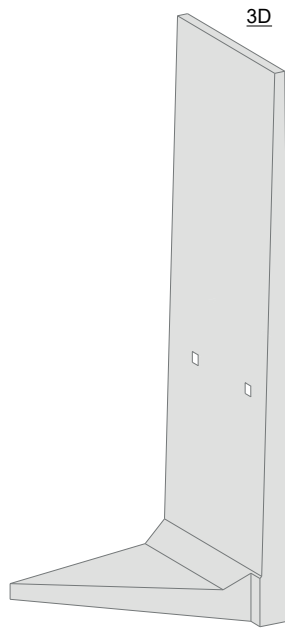


Type	L (mm)	H (mm)	B (mm)	Kg (ca.)	Miljøklasse	Løftegrej	Fladelast
Standard	1.990	5.500	2.500	8.000	Aggressiv	7,5 t. kugle-hoved løft	Ingen
Hjørne (h) yder	1.990	5.500	2.500	8.000	Aggressiv	7,5 t. kugle-hoved løft	Ingen
Hjørne (h) inder	1.990	5.500	1.980	6.600	Aggressiv	7,5 t. kugle-hoved løft	Ingen
Hjørne (v) yder	1.990	5.500	2.500	8.000	Aggressiv	7,5 t. kugle-hoved løft	Ingen
Hjørne (v) inder	1.825	5.500	1.980	6.600	Aggressiv	7,5 t. kugle-hoved løft	Ingen

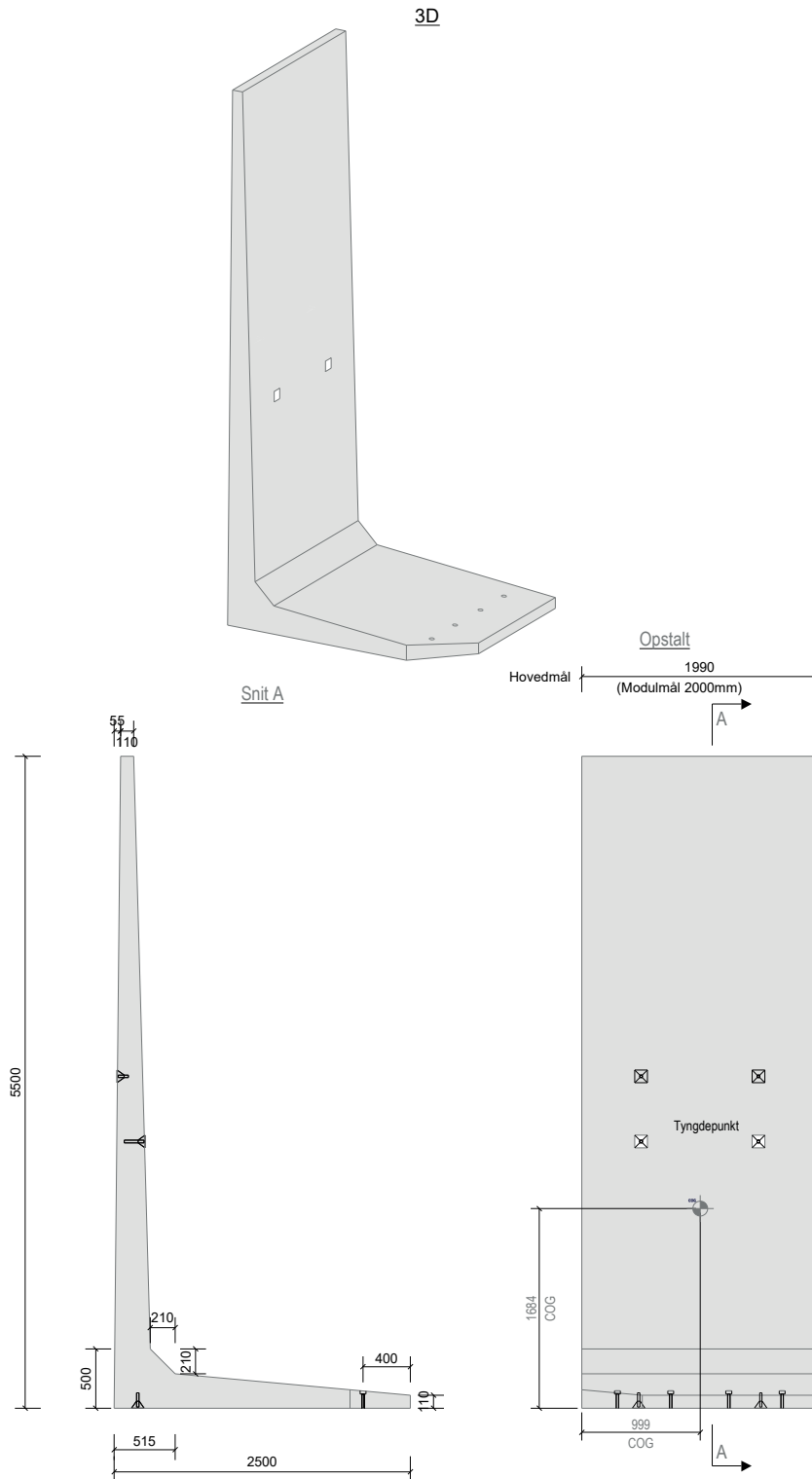


Type	L (mm)	H (mm)	B (mm)	Kg (ca.)	Miljøklasse	Løftegrej	Fladelast
Standard	1.990	5.500	2.500	8.000	Aggressiv	7,5 t. kuglehoved løft	Ingen
Hjørne (h) yder	1.990	5.500	2.500	8.000	Aggressiv	7,5 t. kuglehoved løft	Ingen
Hjørne (h) inder	1.990	5.500	1.980	6.600	Aggressiv	7,5 t. kuglehoved løft	Ingen
Hjørne (v) yder	1.990	5.500	2.500	8.000	Aggressiv	7,5 t. kuglehoved løft	Ingen
Hjørne (v) inder	1.825	5.500	1.980	6.600	Aggressiv	7,5 t. kuglehoved løft	Ingen

# 550L | L-element, hjørne (v) inder - standard

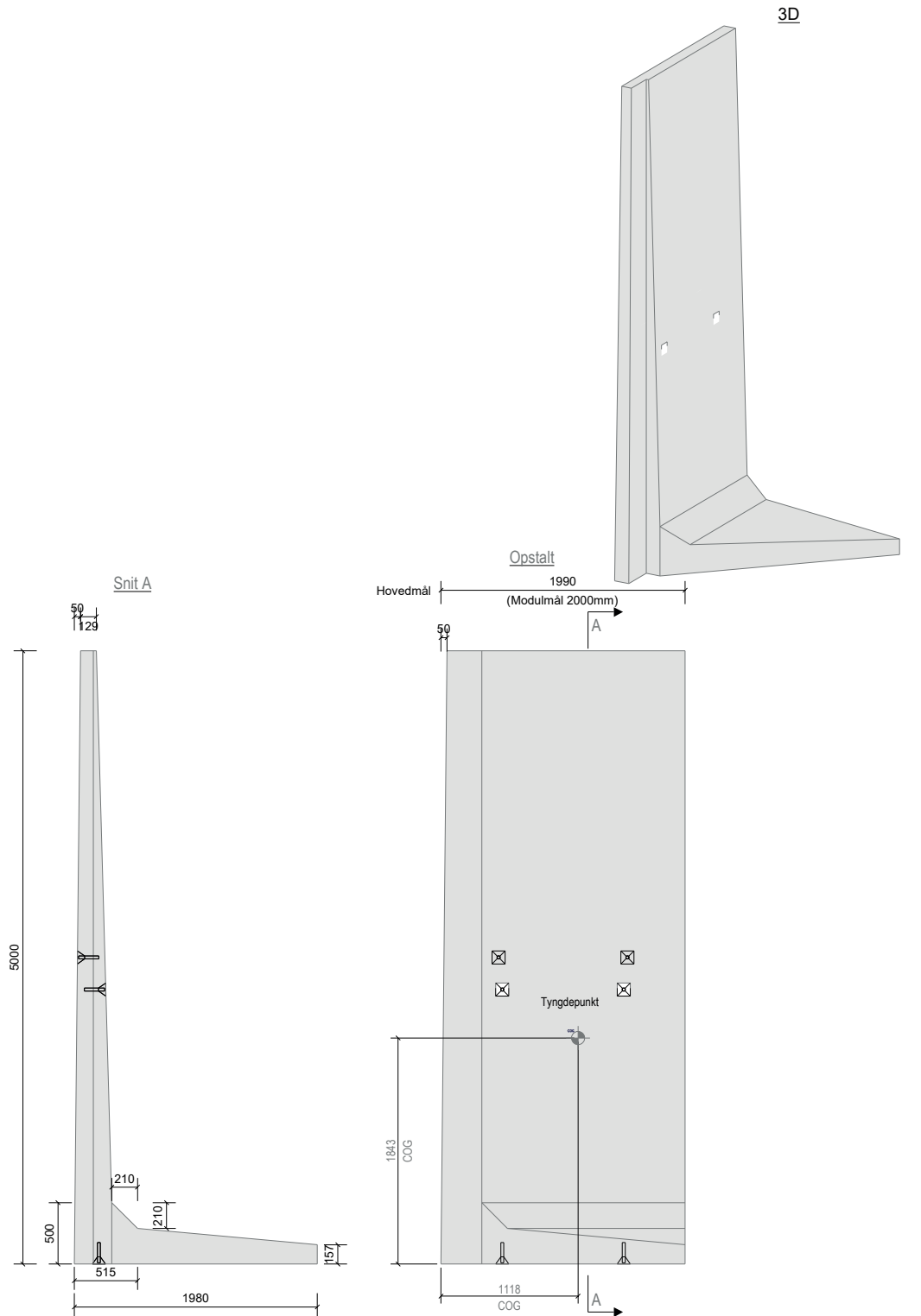


Type	L (mm)	H (mm)	B (mm)	Kg (ca.)	Miljøklasse	Løftegrej	Fladelast
Standard	1.990	5.500	2.500	8.000	Aggressiv	7,5 t. kuglehoved løft	Ingen
Hjørne (h) yder	1.990	5.500	2.500	8.000	Aggressiv	7,5 t. kuglehoved løft	Ingen
Hjørne (h) inder	1.990	5.500	1.980	6.600	Aggressiv	7,5 t. kuglehoved løft	Ingen
Hjørne (v) yder	1.990	5.500	2.500	8.000	Aggressiv	7,5 t. kuglehoved løft	Ingen
Hjørne (v) inder	1.825	5.500	1.980	6.600	Aggressiv	7,5 t. kuglehoved løft	Ingen



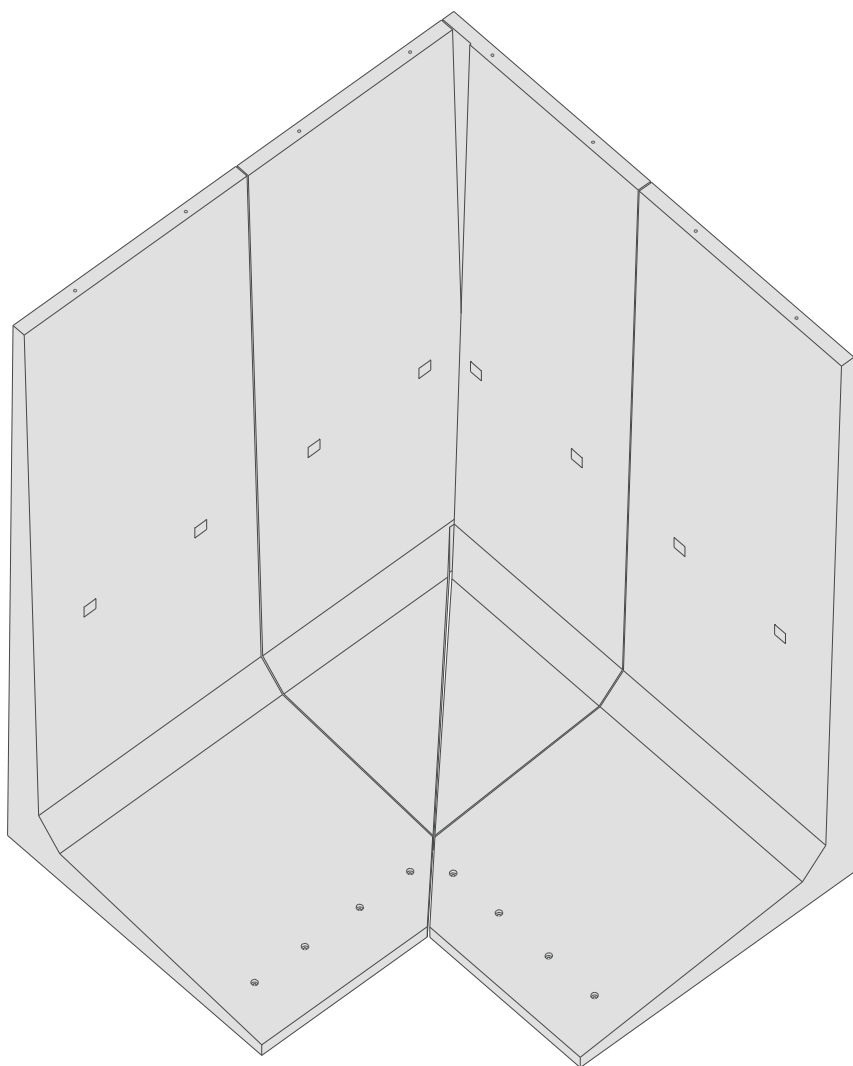
Type	L (mm)	H (mm)	B (mm)	Kg (ca.)	Miljøklasse	Løftegrej	Fladelast
Standard	1.990	5.500	2.500	8.000	Aggressiv	7,5 t. kugle-hoved løft	Ingen
Hjørne (h) yder	1.990	5.500	2.500	8.000	Aggressiv	7,5 t. kugle-hoved løft	Ingen
Hjørne (h) inder	1.990	5.500	1.980	6.600	Aggressiv	7,5 t. kugle-hoved løft	Ingen
Hjørne (v) yder	1.990	5.500	2.500	8.000	Aggressiv	7,5 t. kugle-hoved løft	Ingen
Hjørne (v) inder	1.825	5.500	1.980	6.600	Aggressiv	7,5 t. kugle-hoved løft	Ingen

# 550L | L-element, hjørne (h) inder - standard



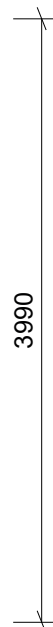
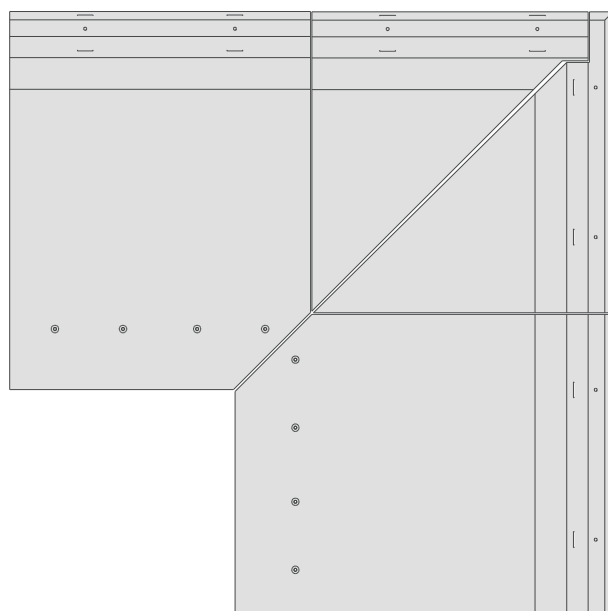
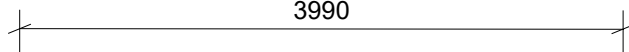
Type	L (mm)	H (mm)	B (mm)	Kg (ca.)	Miljøklasse	Løftegrej	Fladelast
Standard	1.990	5.500	2.500	8.000	Aggressiv	7,5 t. kuglehoved løft	Ingen
Hjørne (h) yder	1.990	5.500	2.500	8.000	Aggressiv	7,5 t. kuglehoved løft	Ingen
Hjørne (h) inder	1.990	5.500	1.980	6.600	Aggressiv	7,5 t. kuglehoved løft	Ingen
Hjørne (v) yder	1.990	5.500	2.500	8.000	Aggressiv	7,5 t. kuglehoved løft	Ingen
Hjørne (v) inder	1.825	5.500	1.980	6.600	Aggressiv	7,5 t. kuglehoved løft	Ingen

550L 3d  
Hjørnesamling



550L Plan  
Hjørnesamling

3990



3990