
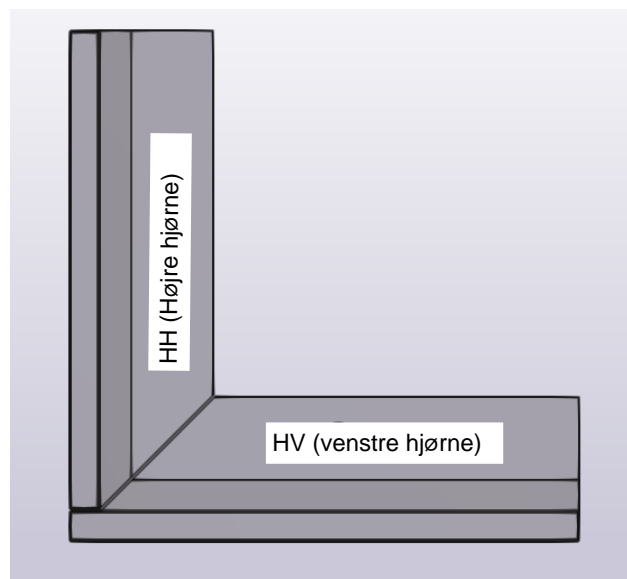
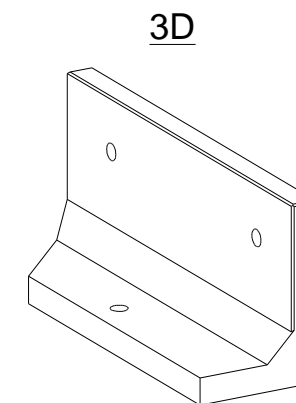
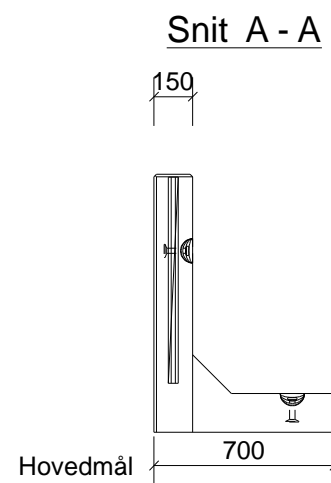
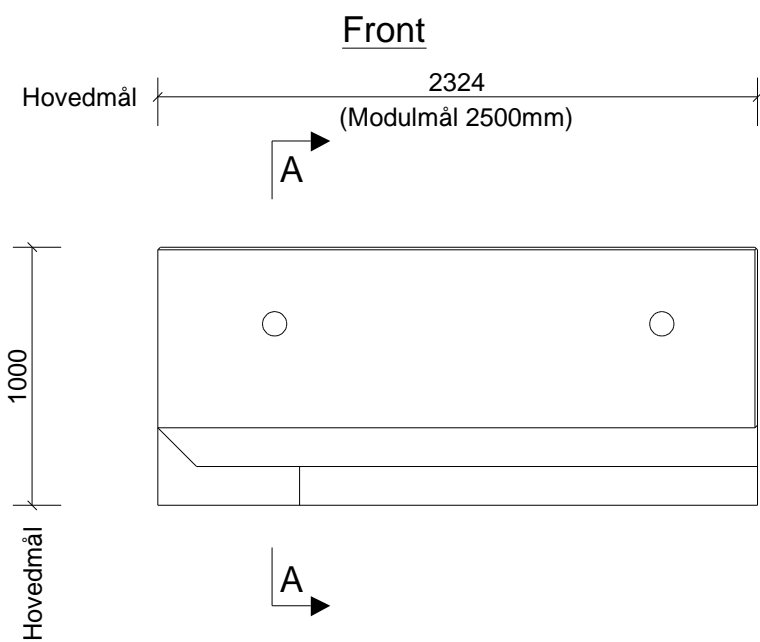


Vægt: 1,5 t
Løfteanordning: 5t Kuglehovedløft


Elementet udføres med 10*10mm fas på alle sider af kroppen

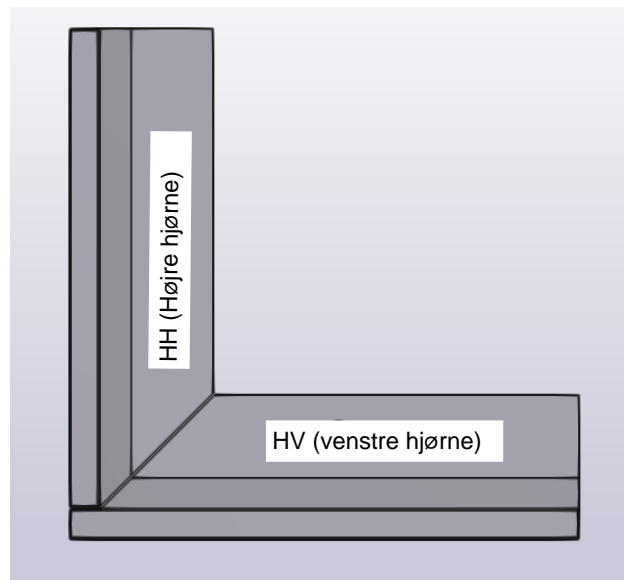
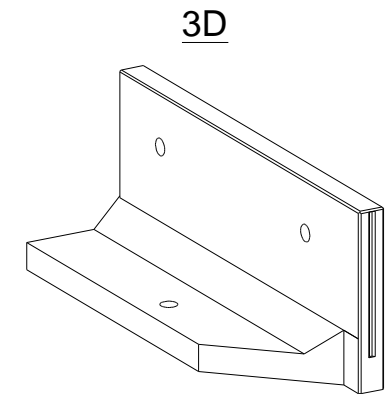
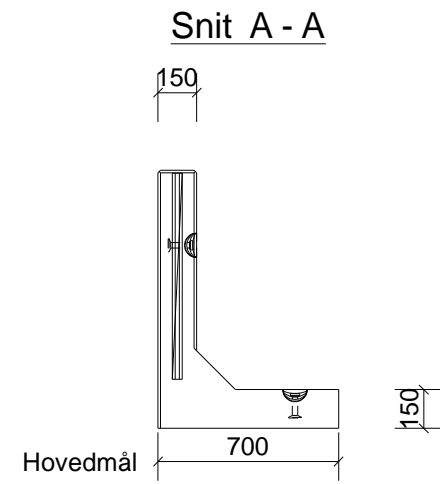
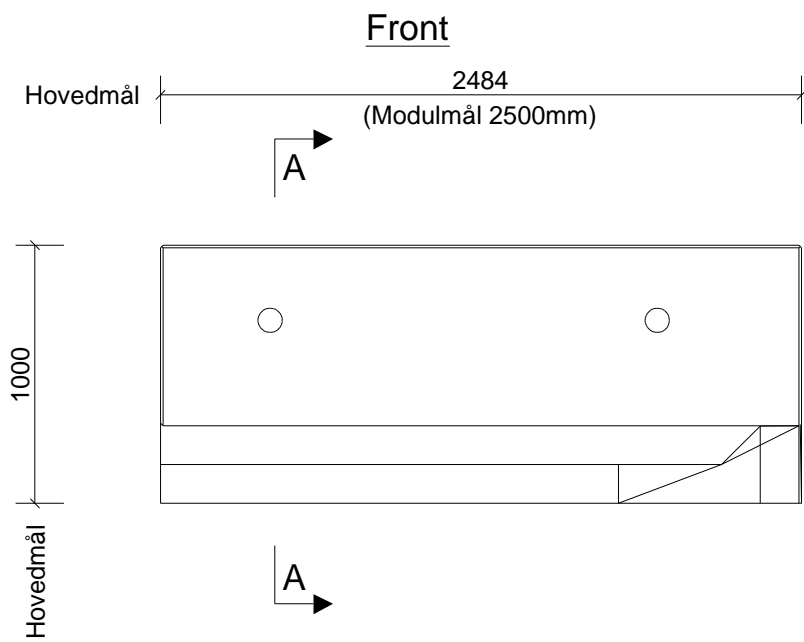
Rev.	Dato	Beskrivelse	Tegn.	Kontrol	Dato
		Tegningen må ikke kopieres, gengives eller overdrages uden vores skriftlige samtykke	Tegn.	Kontrol	Dato
		INDUSTRI BETON	NCS		25.05.2023
		Industri Beton A/S Tlf. 97 34 60 24 CVR 26511356 industribeton.dk		Sagsnr.	Tegningsnr.
		Sagsnavn: Støttemursprogram		NV0068	-
		Emne: 15-100L ~ Salgstegning		Scan QR koden for at tilgå vores online montagevejledninger	



Vægt: 1,32 t
Løfteanordning: 5t Kuglehovedløft

Elementet udføres med 10*10mm fas på alle sider af kroppen

Rev.	Dato	Beskrivelse	Tegn.	Kontrol	Dato
		Tegningen må ikke kopieres, gengives eller overdrages uden vores skriftlige samtykke	NCS		29.04.2026
INDUSTRI BETON				Sagsnr.	Tegningsnr.
Industri Beton A/S Tlf. 97 34 60 24 CVR 26511356 industribeton.dk				NV0068	-
Sagsnavn: Støttemursprogram			Scan QR koden for at tilgå vores online montagevejledninger		
Emne: 15-100LHH ~ Salgstegning					



Vægt: 1,4 t
Løfteanordning: 5t Kuglehovedløft

Elementet udføres med 10*10mm fas på alle sider af kroppen

Rev.	Dato	Beskrivelse	Tegn.	Kontrol	Dato
		Tegningen må ikke kopieres, gengives eller overdrages uden vores skriftlige samtykke	NCS		29.04.2026
INDUSTRI BETON				Sagsnr.	Tegningsnr.
Industri Beton A/S Tlf. 97 34 60 24 CVR 26511356 industribeton.dk				NV0068	-
Sagsnavn: Støttemursprogram			Scan QR koden for at tilgå vores online montagevejledninger		
Emne: 15-100LHV ~ Salgstegning					