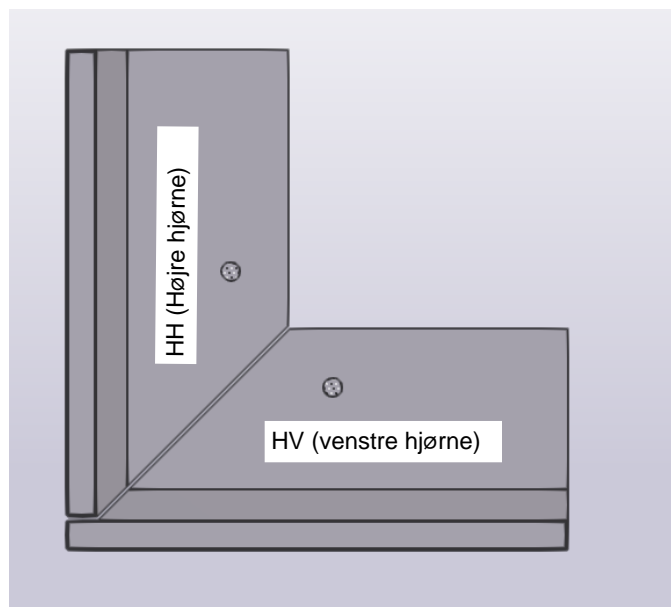
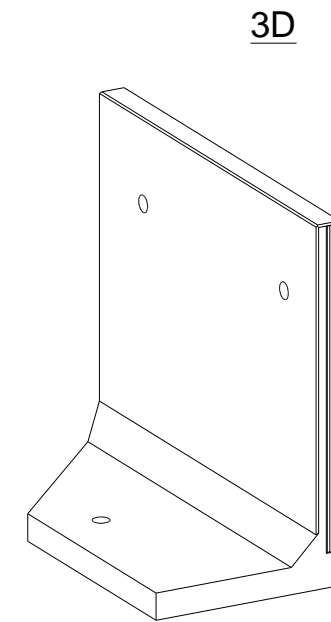
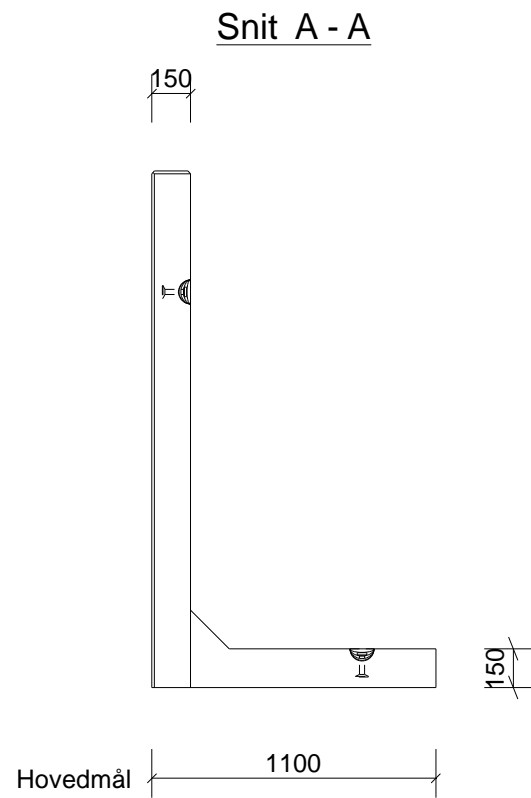
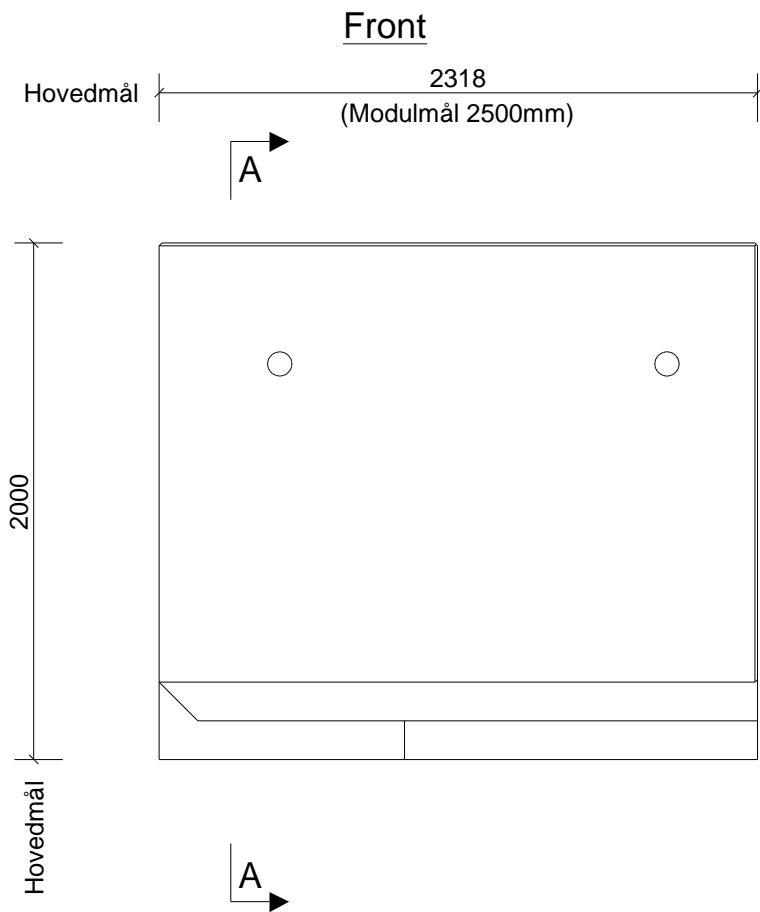


Vægt: 2,72t
Løfteanordning: 5t Kuglehovedløft


Elementet udføres med 10*10mm fas på alle sider af kroppen

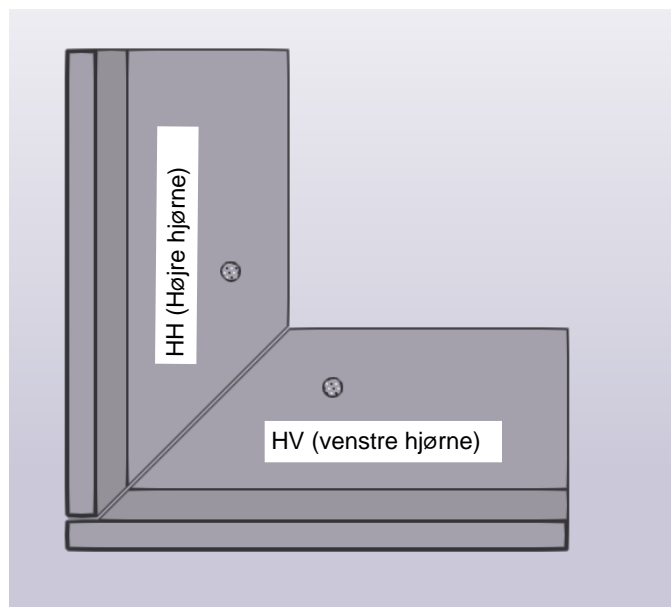
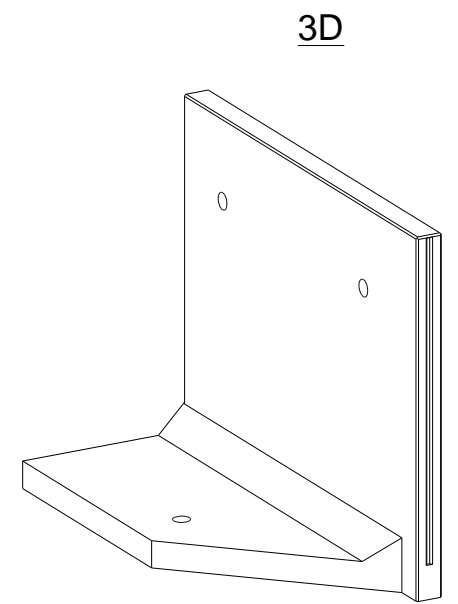
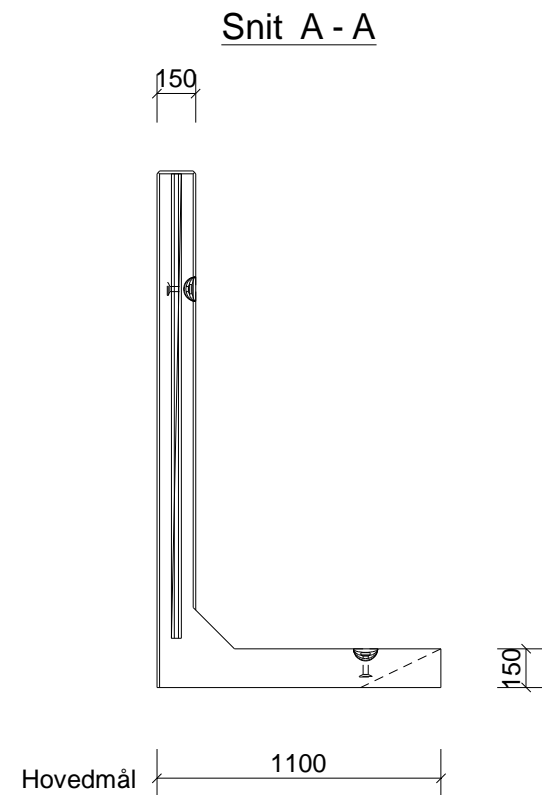
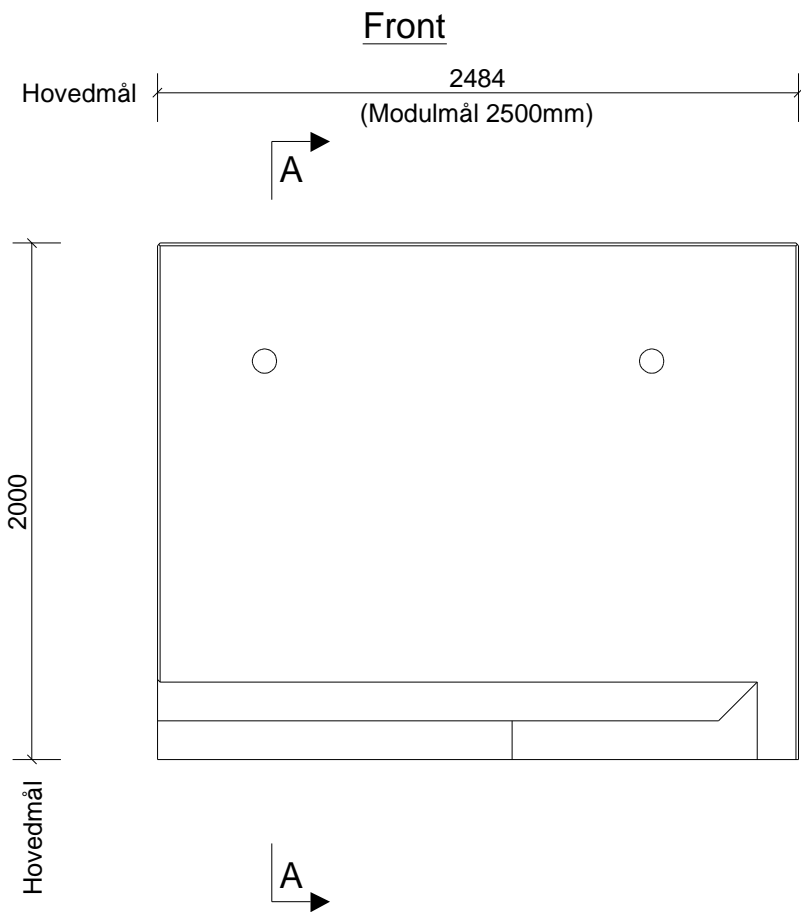
Rev.	Dato	Beskrivelse	Tegn.	Kontrol	Dato
		Tegningen må ikke kopieres, gengives eller overdrages uden vores skriftlige samtykke			
		INDUSTRI BETON	NCS		25.05.2023
		Industri Beton A/S Tlf. 97 34 60 24 CVR 26511356 industribeton.dk		Sagsnr.	Tegningsnr.
		Sagsnavn: Støttemursprogram Emne: 15-200L ~ Salgstegning		NV0068	-
			Scan QR koden for at tilgå vores online montagevejledninger		



Vægt: 2,4t
Løfteanordning: 5t Kuglehovedløft


Elementet udføres med 10*10mm fas på alle sider af kroppen

Rev.	Dato	Beskrivelse	Tegn.	Kontrol	Dato
		Tegningen må ikke kopieres, gengives eller overdrages uden vores skriftlige samtykke	Tegn. NCS	Kontrol	Dato 30.04.2026
INDUSTRI BETON				Sagsnr. NV0068	Tegningsnr. -
Industri Beton A/S Tlf. 97 34 60 24 CVR 26511356 industribeton.dk				Scan QR koden for at tilgå vores online montagevejledninger	
Sagsnavn: Støttemursprogram					
Emne: 15-200LHH ~ Salgstegning					



Vægt: 2,5t
Løfteanordning: 5t Kuglehovedløft

Elementet udføres med 10*10mm fas på alle sider af kroppen

Rev.	Dato	Beskrivelse	Tegn.	Kontrol
		Tegningen må ikke kopieres, gengives eller overdrages uden vores skriftlige samtykke	Tegn. NCS	Dato 30.04.2026
		INDUSTRI BETON	Sagsnr. NV0068	Tegningsnr. -
		Industri Beton A/S Tlf. 97 34 60 24 CVR 26511356 industribeton.dk	 <p>Scan QR koden for at tilgå vores online montagevejledninger</p>	
		Sagsnavn: Støttemursprogram Emne: 15-200LHV ~ Salgstegning		