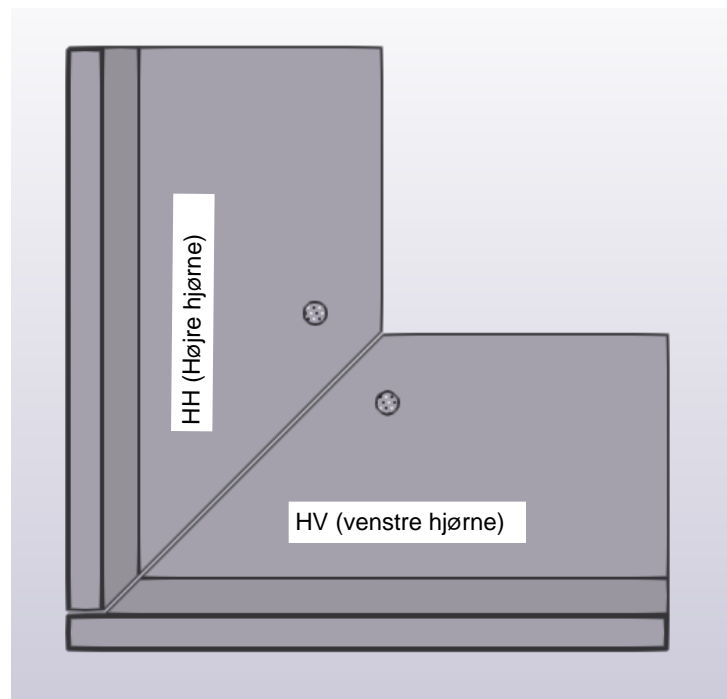
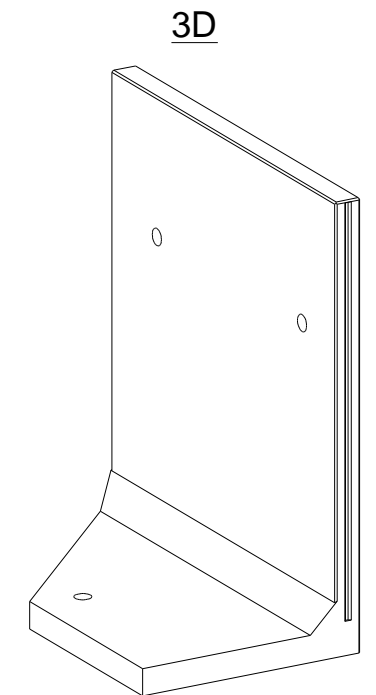
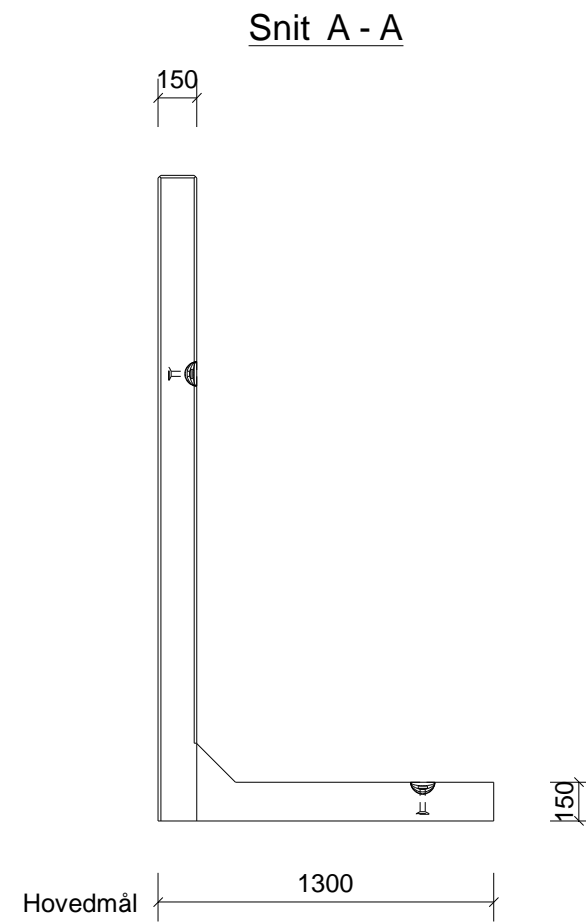
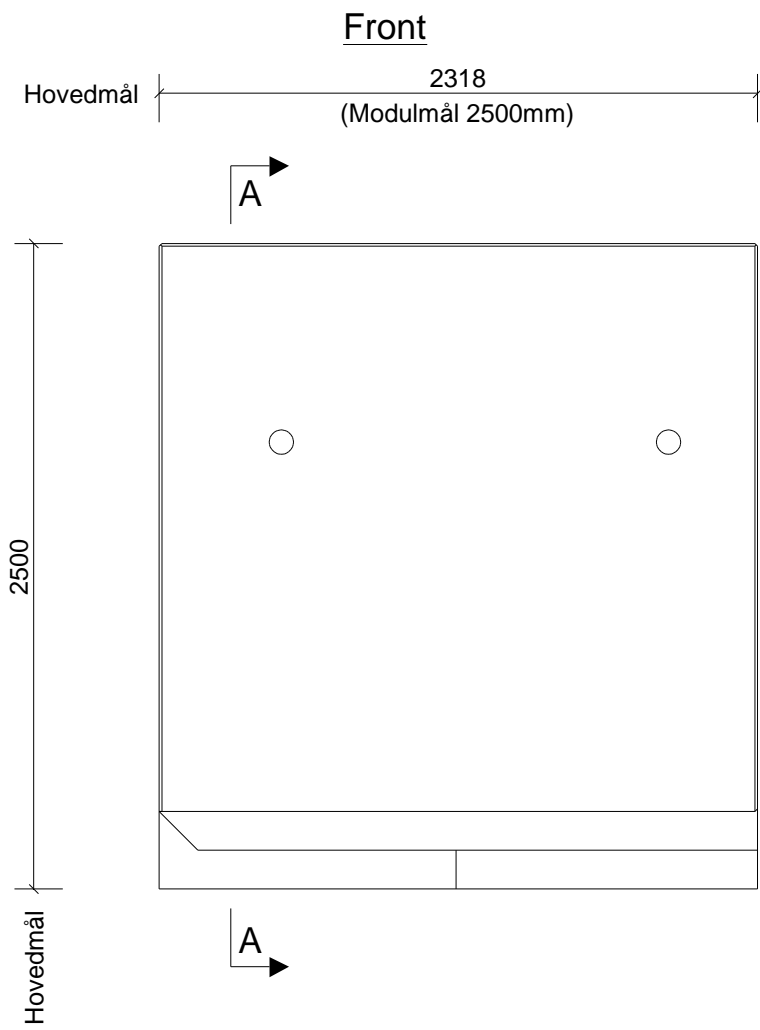


Vægt: 3,4 t  
Løfteanordning: 5t Kuglehovedløft

Elementet udføres med 10\*10mm fas på alle sider af kroppen

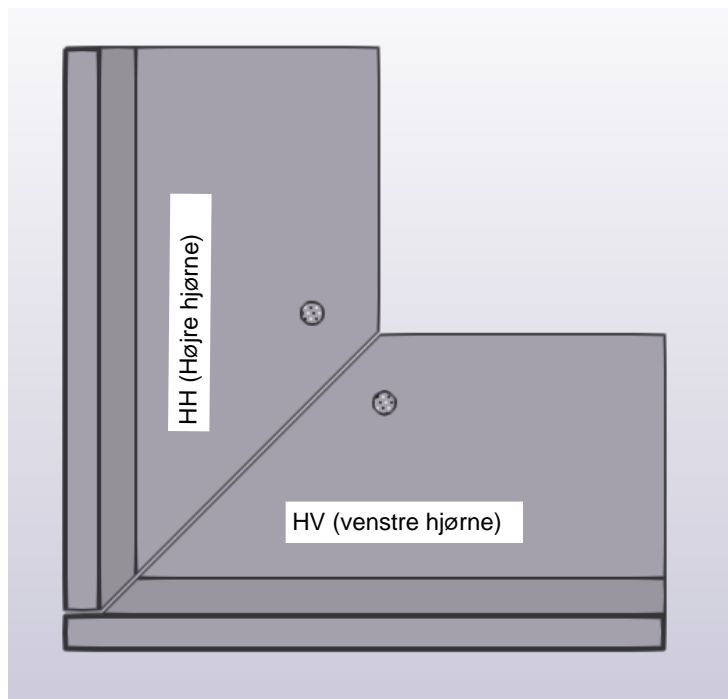
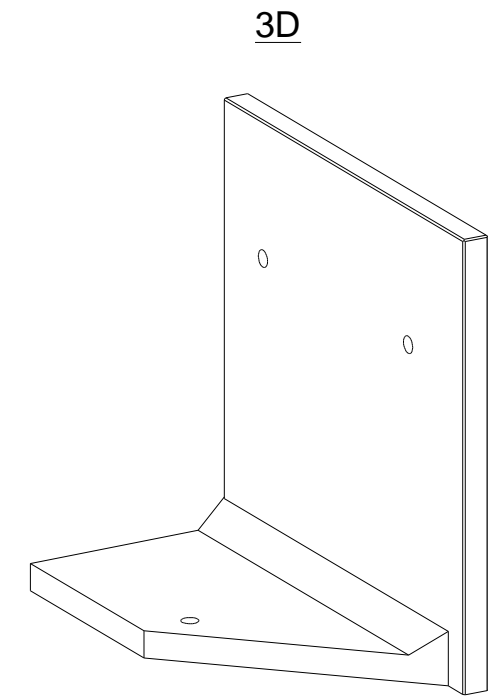
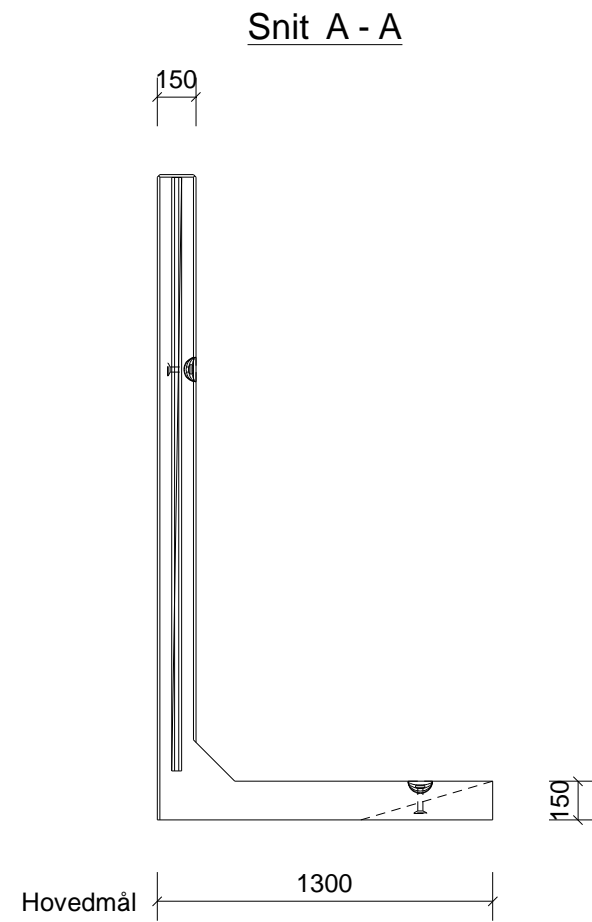
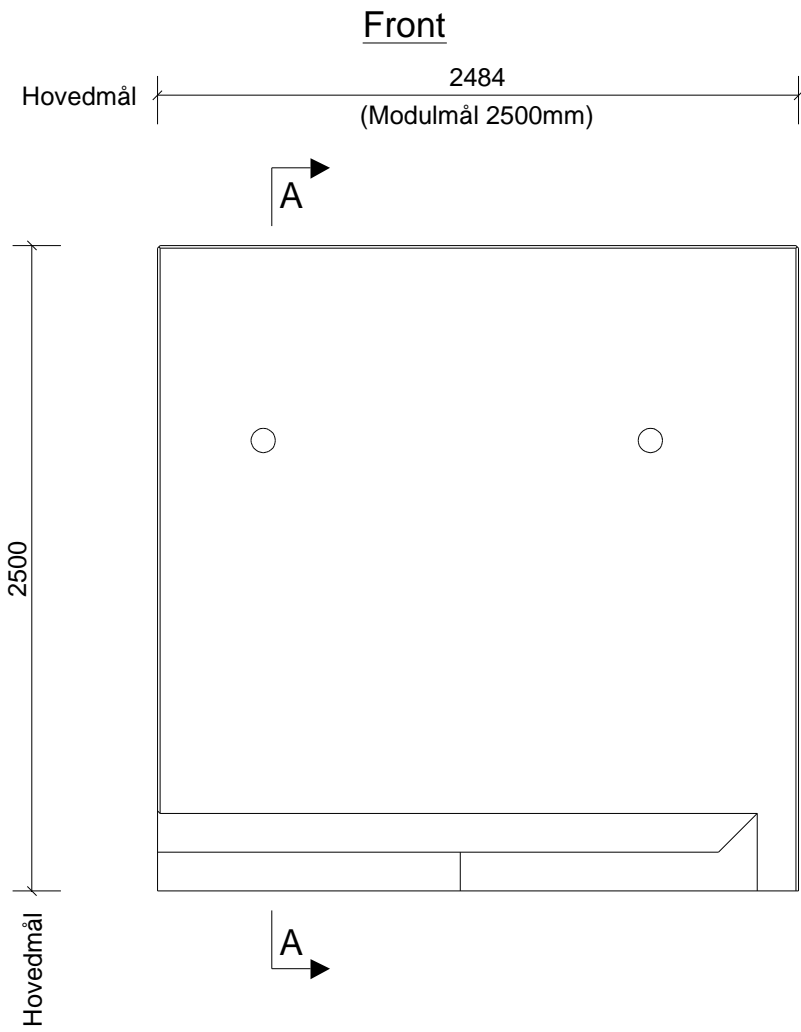
Rev.	Dato	Beskrivelse	Tegn.	Kontrol	Dato
		Tegningen må ikke kopieres, gengives eller overdrages uden vores skriftlige samtykke	Tegn.	Kontrol	Dato
		<b>INDUSTRI BETON</b>	NCS		25.05.2023
		Industri Beton A/S   Tlf. 97 34 60 24   CVR 26511356   industribeton.dk		Sagsnr.	Tegningsnr.
		Sagsnavn: Støttemursprogram		NV0068	-
		Emne: 15-250L ~ Salgstegning		Scan QR koden for at tilgå vores online montagevejledninger	



Vægt: 3,0 t  
Løfteanordning: 5t Kuglehovedløft

Elementet udføres med 10\*10mm fas på alle sider af kroppen

Rev.	Dato	Beskrivelse	Tegn.	Kontrol
		Tegningen må ikke kopieres, gengives eller overdrages uden vores skriftlige samtykke	Tegn. NCS	Kontrol
		<b>INDUSTRI BETON</b>		Dato 15.09.2020
		Industri Beton A/S   Tlf. 97 34 60 24   CVR 26511356   industribeton.dk		Sagsnr. NV0068
		Sagsnavn: Støttemursprogram		Tegningsnr. -
		Emne: 15-250LHH ~ Salgstegning		Scan QR koden for at tilgå vores online montagevejledninger



Vægt: 3,1 t  
Løfteanordning: 5t Kuglehovedløft

Elementet udføres med 10\*10mm fas på alle sider af kroppen

Rev.	Dato	Beskrivelse	Tegn.	Kontrol
		Tegningen må ikke kopieres, gengives eller overdrages uden vores skriftlige samtykke	Tegn. NCS	Kontrol
		<b>INDUSTRI BETON</b>		Dato 30.04.2026
		Industri Beton A/S   Tlf. 97 34 60 24   CVR 26511356   industribeton.dk		Sagsnr. NV0068
		Sagsnavn: Støttemursprogram		Tegningsnr. -
		Emne: 15-250LHV ~ Salgstegning		Scan QR koden for at tilgå vores online montagevejledninger