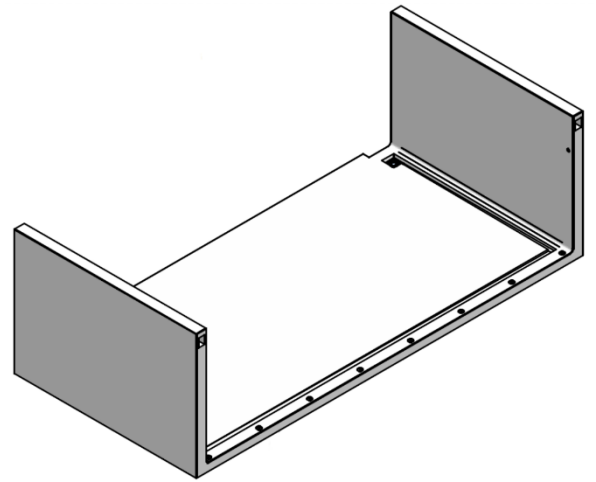


Industri Beton A/S

Vejledning - montage af altaner i højstyrkebeton

September 2020



Montage af altaner

Altanerne kan monteres med normale løftebeslag (insert, starcon mm.).

Type og placering fremgår af vores produktionstegninger.

Som hovedregel placerer vi 4 stk. løft i oversiden af altanen, hvoraf 3 stk. er i stand til at optage hele altanens vægt. Efter montagen lukkes hullerne fra løftebeslagene med mørtel af højstyrkebeton.

Altanerne kan også produceres uden indstøbte løftebeslag, hvis der er mulighed for at montere med vacuumløft. Vacuumløft kan lånes/lejes ved Industri Beton A/S.

Ved montage af altaner med flige, skal elementerne udlægges således, at elementforkanten har en let overhøjde, hvilket svarer til, at fligen monteres vandret.

Se endvidere Industri Beton's **Leverandørbrugsanvisning for betonelementer** for generelle oplysninger omkring mærkning, håndtering, lagring, belastning m.m.

Vi henviser iøvrigt til BAR's **Branchevejledning om MONTAGE AF BETONELEMENTER OG LETBETONELEMENTER**, der også ligger på vores hjemmeside industribeton.dk.

