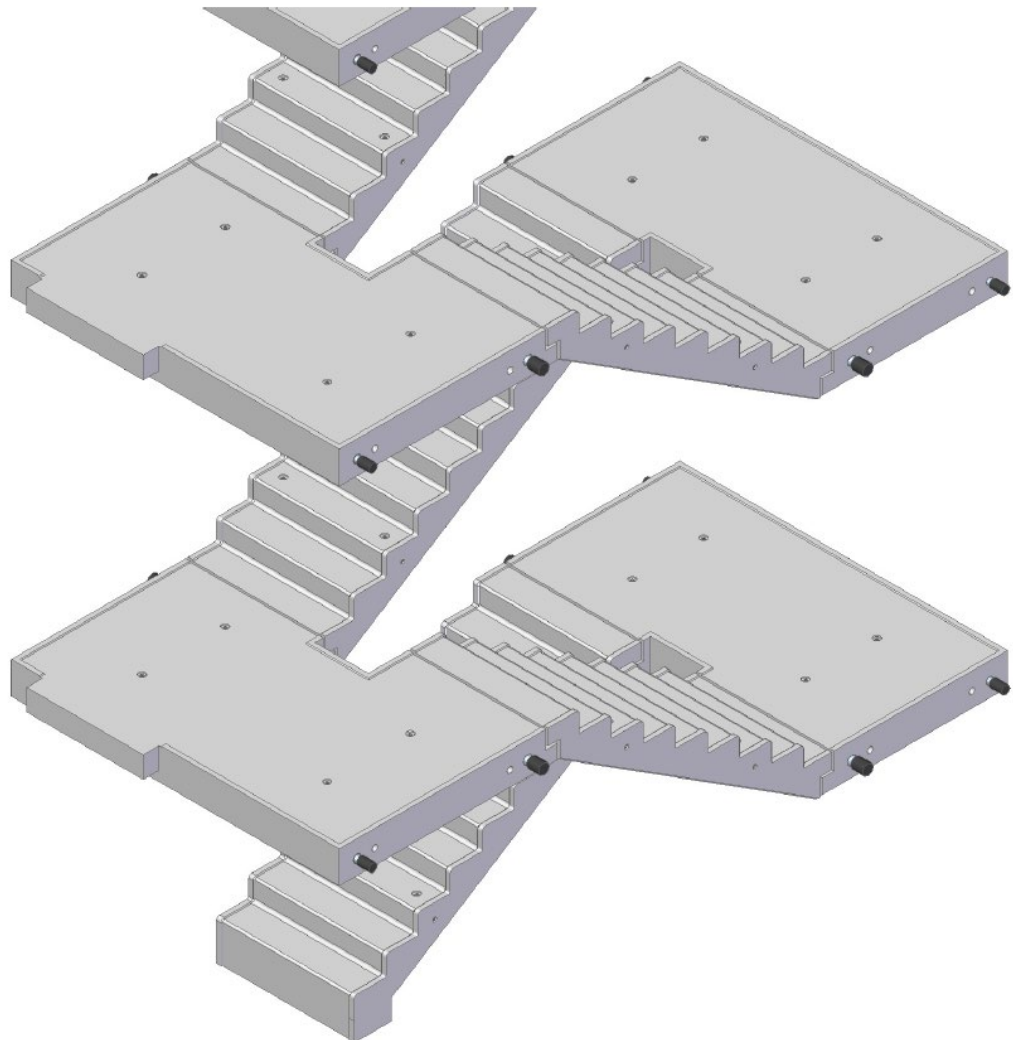


Industri Beton A/S

# Vejledning - montage af beton- trapper og reposer

September 2020

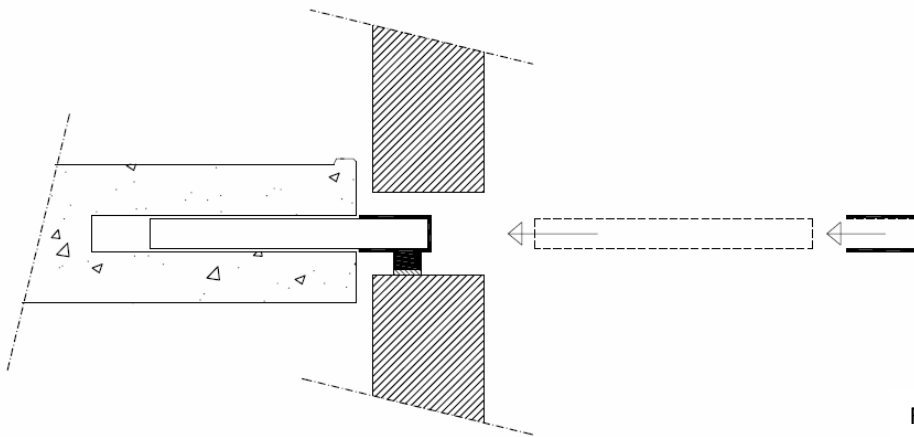


## Montage af trapper og reposer

Som standard monteres disse med ståldorne i dornhylse (indstøbt stålør). Hvis der er anvendt en anden løsning end dorn, som f.eks. beslag eller andet, vil dette fremgå af montageplan/produktionstegninger.

Ved montering med ståldorn i dornhylse, er fremgangsmåden afhængig af, om der kan monteres fra naborum, eller om der skal monteres inde fra trapperummet.

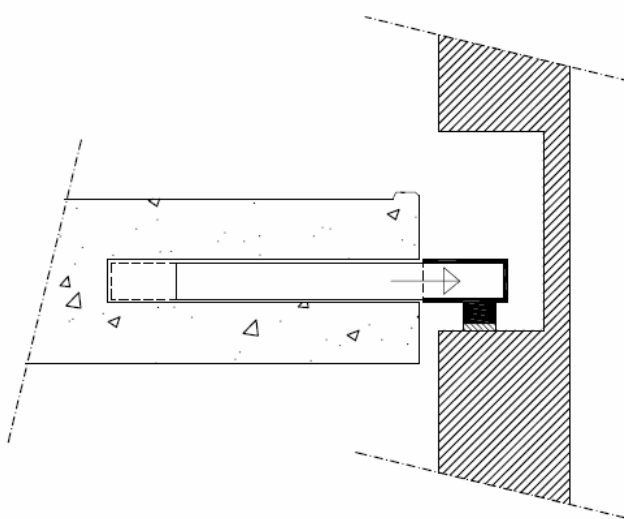
Ved montage fra naborum "skubbes" dorn og neoprenehylse gennem udsparring i væg (se fig. 1).



Figur 1

Ved montage af dorn og neoprenehylse fra trapperum, skal udsparring i væg være så høj, at man kan få en hånd ind og trække dornen ud (se fig. 2).

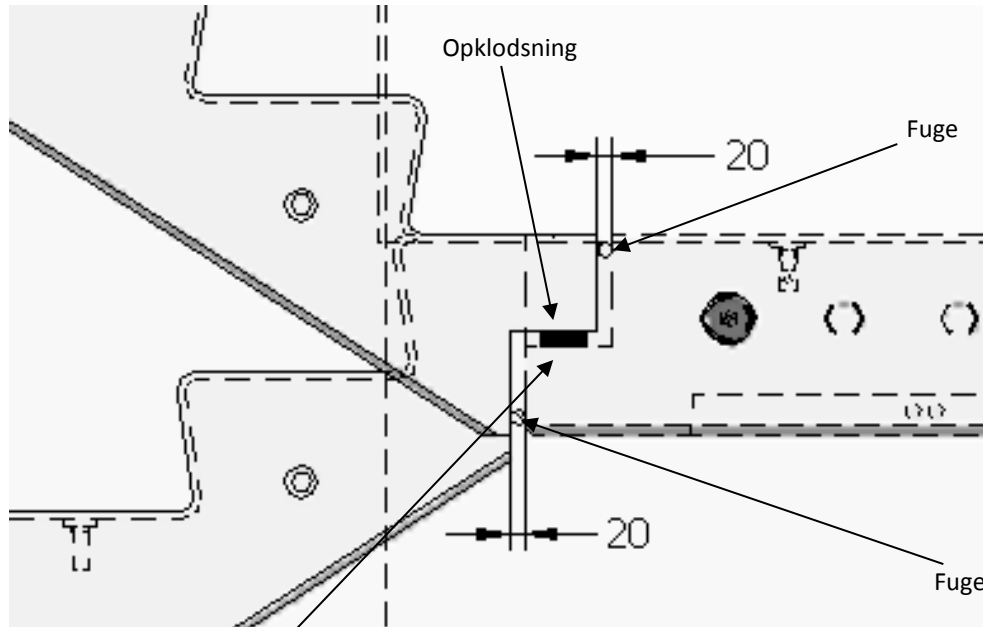
Inden emnet løftes skal dorn være skubbet helt i bund i dornhylsen, så dorn kun stikker 10 mm ud af emnet. Når emnet hænger "tæt" ved endelig højde trækkes dornen ud, neoprenehylse "skubbes" ind over dorn, og emnet sænkes på plads.



Figur 2

**Standardsamling løb/repos** (se fig. 3).

Hvis anden samlingsmetode er valgt, vil dette fremgå af montageplan/produktionstegninger.

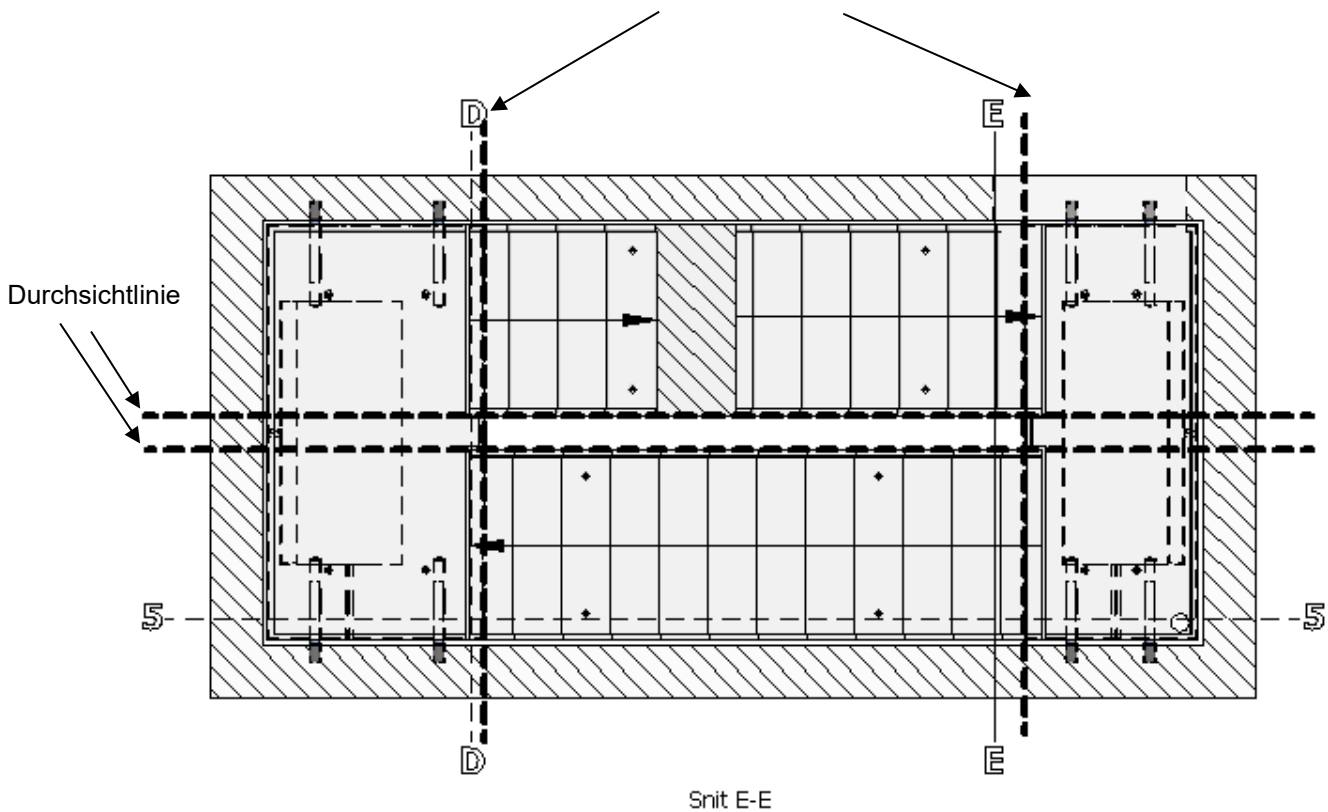


Figur 3

Fuge udstøbes med cementmørtel, der er så "lind", at hele fugen bliver udstøbt (udføres af montageentreprenør)

**Tolerancer m.m.**

Durchsichtlinie



Placering af trappens durchsicht i vandret plan vælges under hensyntagen til de unøjagtigheder, der er i trappens geometri og variation op gennem trapperummet.

Durchsichtlinierne opmærkes på vægge.

Overkantkoter for reposer nivelleres/måles og opmærkes på vægge (bemærk at koter på montageplan er til overkant reposer, ikke til evt. vaskekanter, disse er som oftest 10 mm høje). Ved montage af reposer nivelleres vederlagspunkterne til teoretisk kote.

Reposen lægges op, og der justeres til korrekt overkant kote reposer og ensartet vederlag ved hjælp af pladeklip. Endvidere skal der justeres ind til korrekt vandret placering (durchsichtlinier).

Ved montage af løb skal overkantkote på trappen stemme overens med overkantkote på reposer. Endvidere skal trappen monteres korrekt i vandret plan (durchsichtlinier).

Bemærk at store unøjagtigheder ved trappemontage kan medføre problemer ved efterfølgende montage af gelænder.

### Rækværk

Vær opmærksom på, at rækværk ikke må fastgøres direkte på trappe/repos. Dette skal fastgøres med rækværksholdere. Grunden hertil er, at der skal være rækværk (iht. arbejdstilsynet), når der skal udføres sammenstøbning og sammenslibning, hvilket betyder, at rækværket skal kunne flyttes.