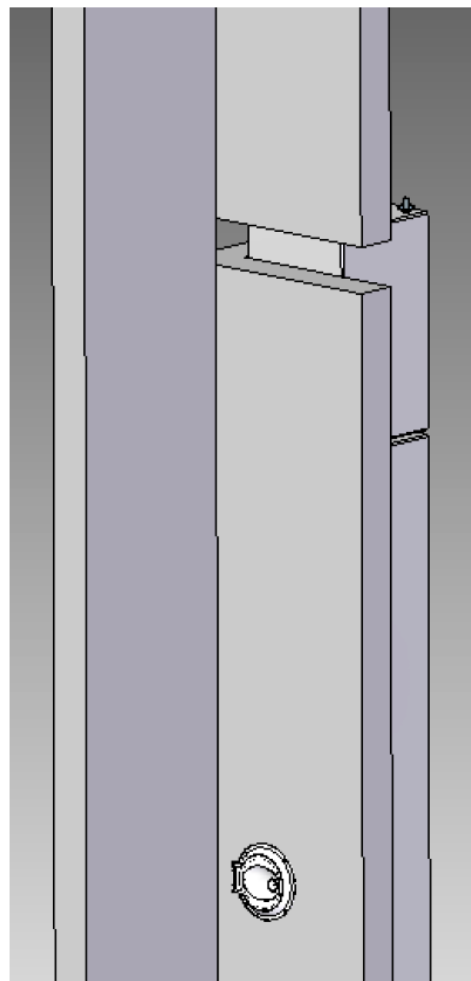
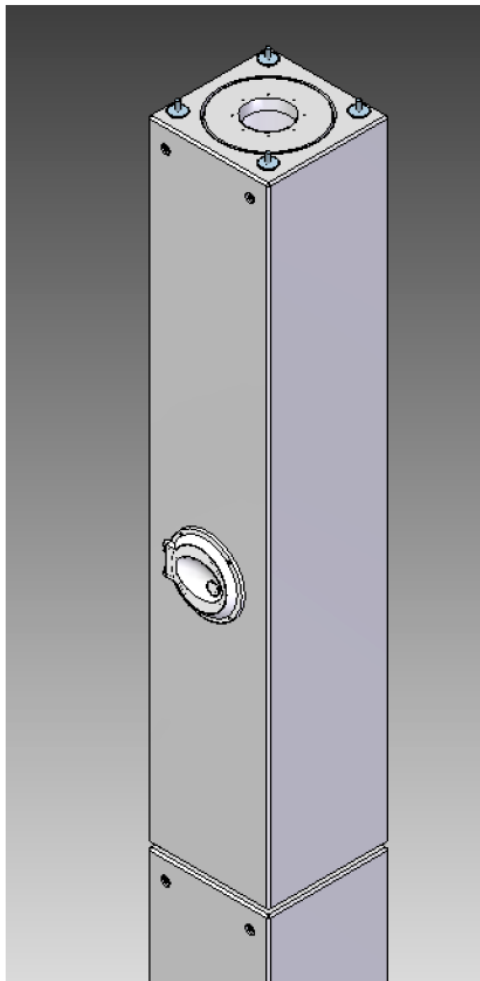


ØSB A/S

# Vejledning - montage af affaldsskakte

Maj 2017



## Montage

Skaktelementerne leveres normalt liggende på ladvogn eller reolvogn, alt efter hvordan det passer med levering af øvrige elementer. Ved løft, fastgøres (elefantfødder) til de 2 stk. AMTE M 16 eller M 20 inserts i toppen af skaktelementerne.

Under montagen kan det være påkrævet at understøtte det nederste skaktelement, indtil det er støbt fast til den øvrige konstruktion.

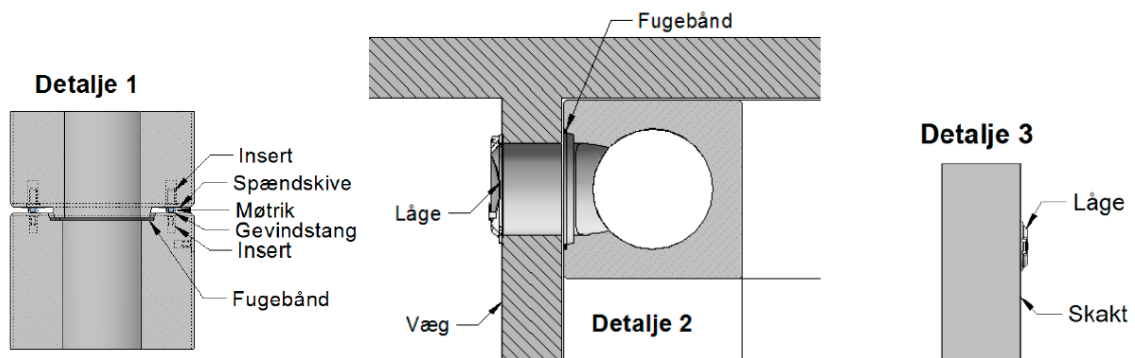
Mellem hvert skaktelement monteres indvendigt et 20 mm fugebånd (leveres af ØSB sammen med skaktelementer). Skaktene justeres ved hjælp af møtrik/spændeplade på gevindstang, som monteres i de indstøbte inserts (gevindstænger, møtrikker og spændeplader leveres af ØSB), se detalje 1. Den efterfølgende udvendige understøpning/fugning med cementmørtel eller elastisk fuge, skal sikre tæthed mellem skaktelementerne, for derved at undgå lugtgener fra skakten (leveres/udføres ikke af ØSB).

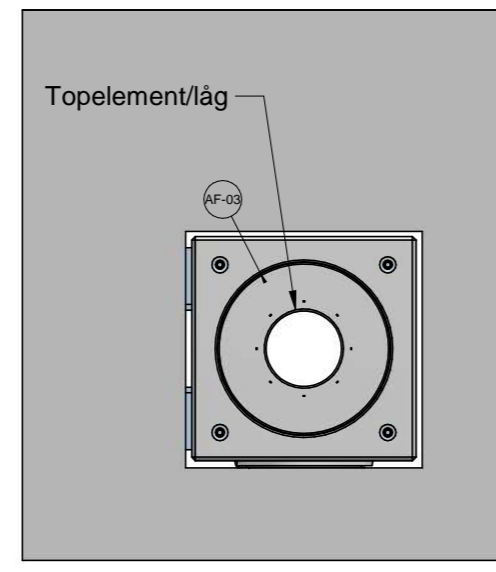
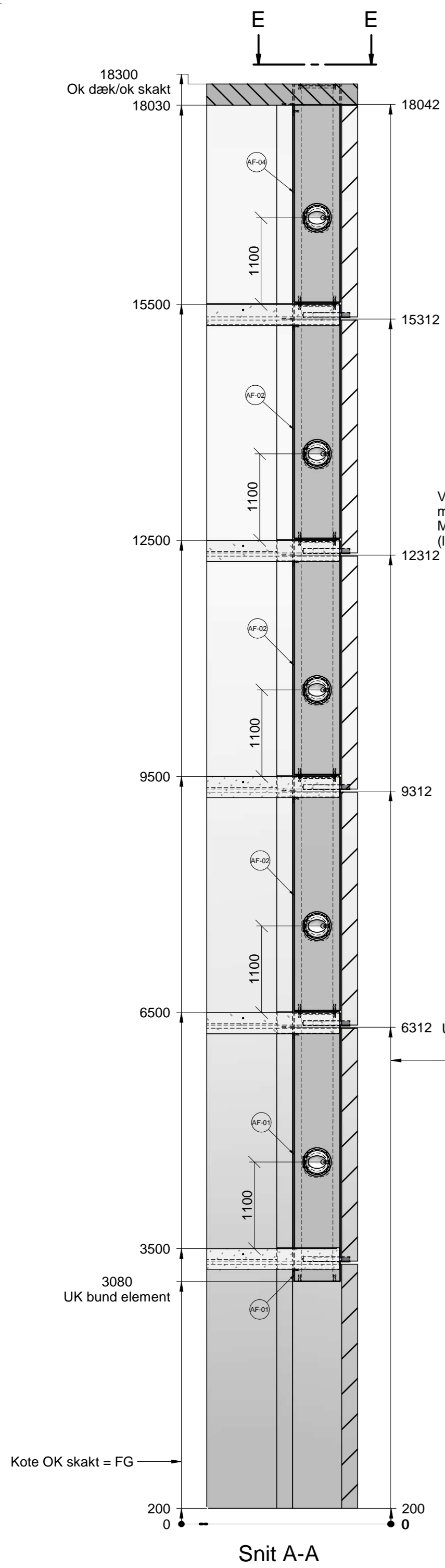
Når indkasthullet føres ud gennem et vægelement, anvendes også her et 20 mm fugebånd (leveres af ØSB sammen med skaktelementer), som monteres i kanten af udsp. i skakten, inden den monteres op mod væggen, se detalje 2.

I samlingen mellem skaktsiden og vægelement kan fugen lukkes med et fugebånd og efterfølgende fugning med cementmørtel eller elastisk fuge (leveres/udføres ikke af ØSB).

I indkasthullet monteres den aftalte låge med en gummifuge og 4 stk. 6x60 mm panhoved skrue med en hoveddiameter på 12mm. Monteres med plugs. Lågen kan efter aftale leveres af ØSB (se detalje 2 og 3). Montagetilbehøret for lågen (fuge, skruer m.m.) medleveres ikke.

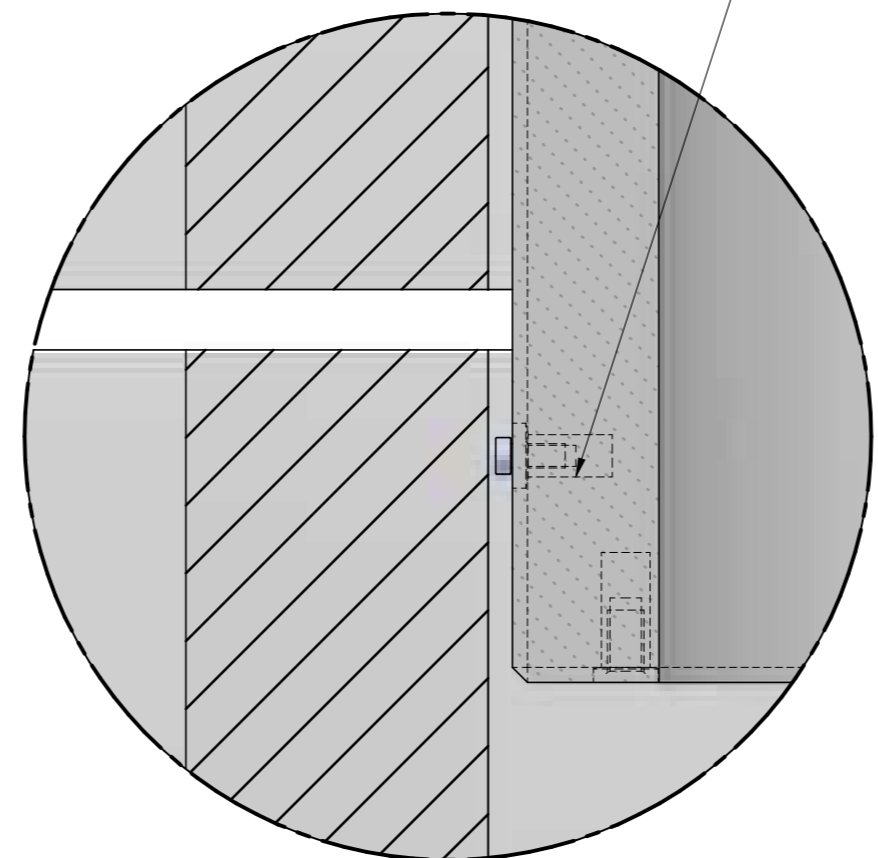
Se opstalter på efterfølgende sider.



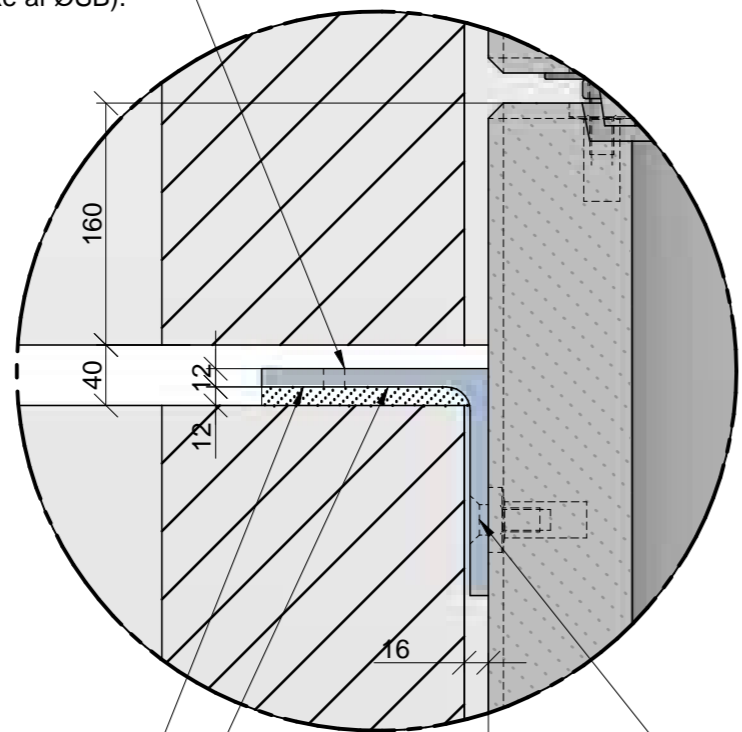


2 stk M16 inserts indstøbt ved bund af nederste skaktelement, for evt. montage af bolt for at kunne justere skakt på plads ift væg (bolte leveres ikke af ØSB). Alternativt kan der anvendes kile eller andet.

Snit E-E



Detalje D

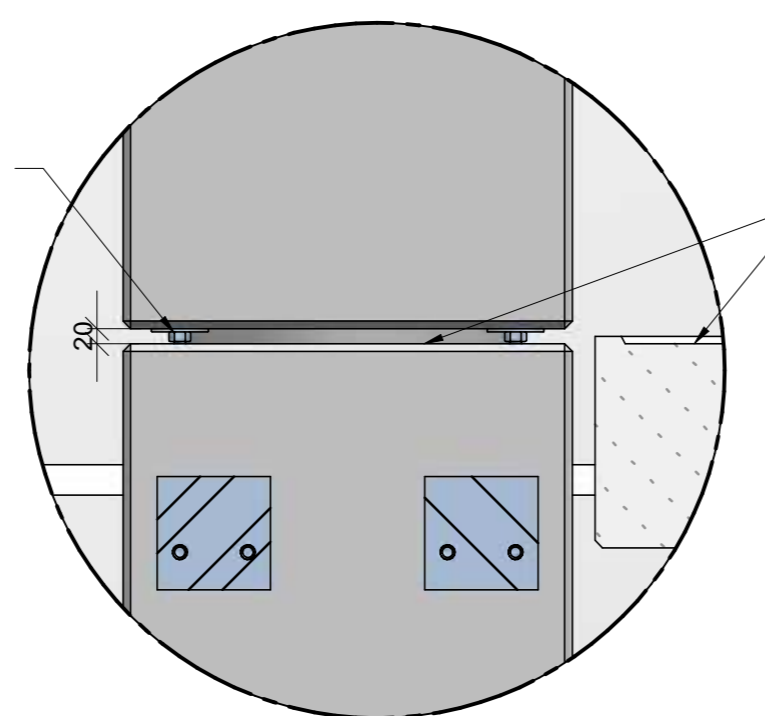


Detalje G

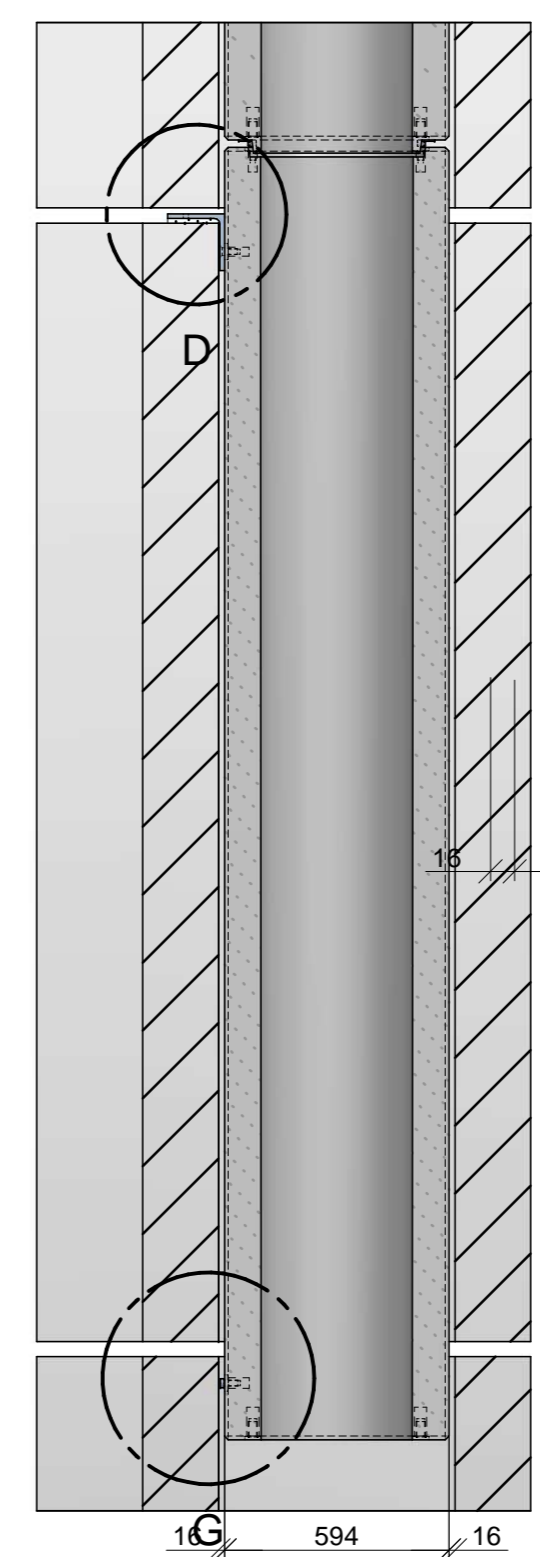
Hulforsænkning i vinkel for fastgøres, med 16x45 mm skrue med forsænket hoved (lev ikke af ØSB).

Vinkel 150°150°12 (medleveres af ØSB). Vinkel monteres på understøpning.

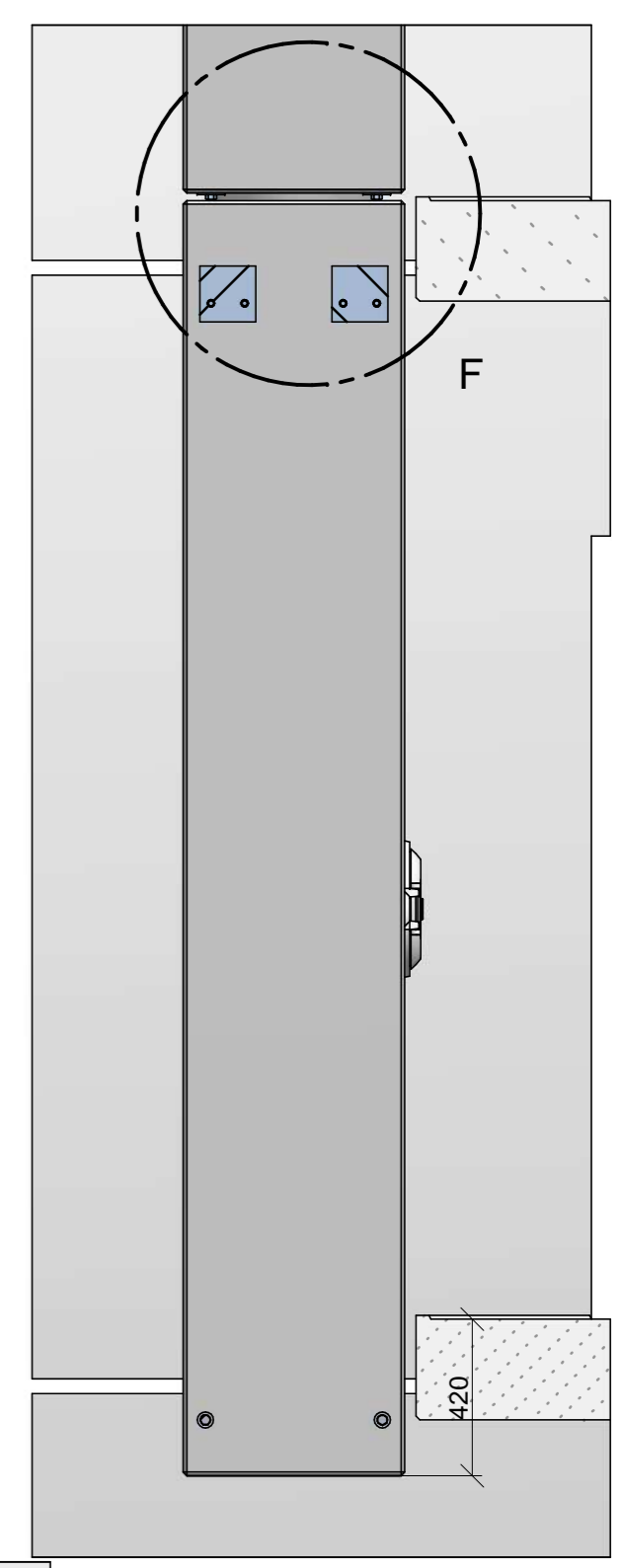
Skakte justeres via gevindstænger, møtrikker og spændskiver, monteret i indstøbte inserts. (medleveres af ØSB).



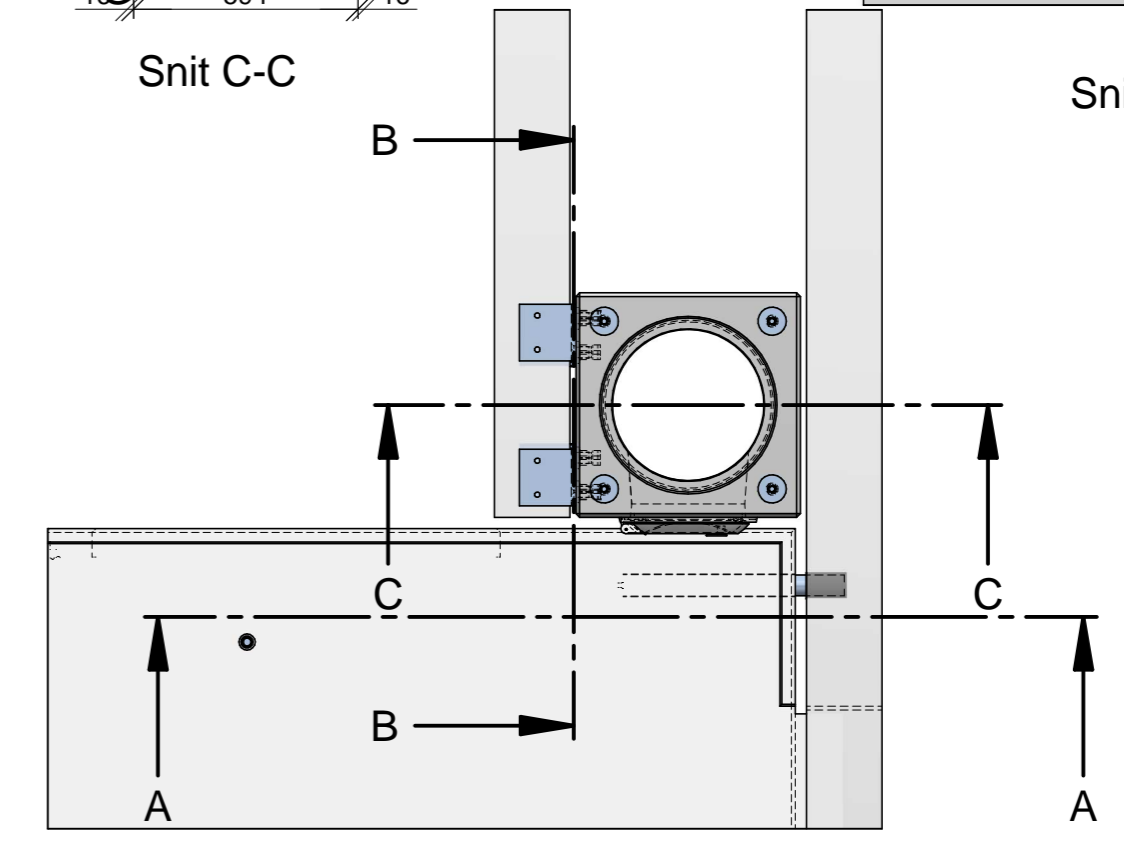
Detalje F



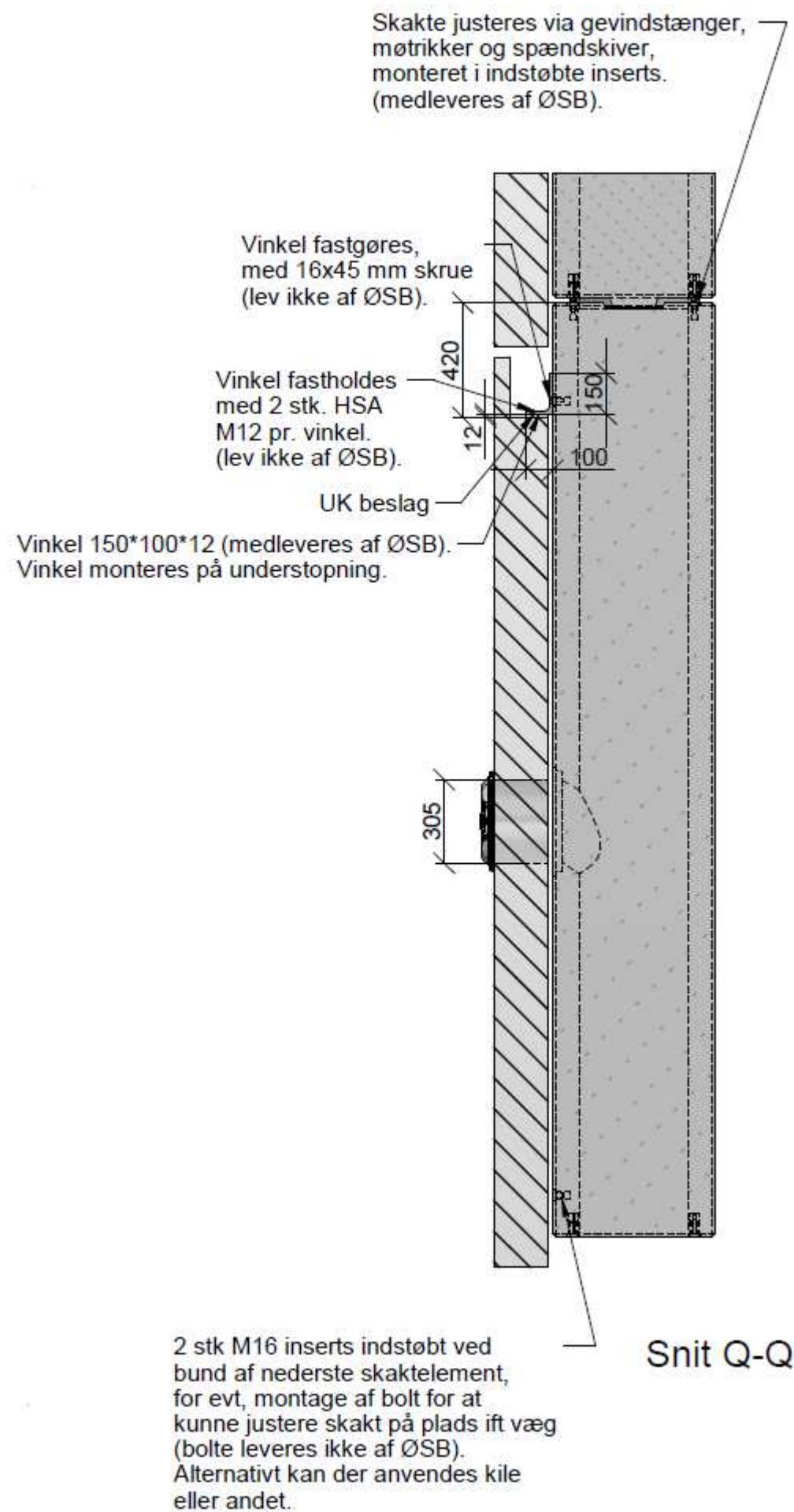
Snit C-C



Snit B-B



<b>ØSB</b> <sup>®</sup>	ØSB A/S Høvegårdsvej 15 - 6950 Ringkøbing Telefon 97 34 60 24 - Fax 97 34 68 24 www.special-beton.dk - info@specialbeton.dk Denne tegning må ikke kopieres, gengives eller overdrages uden vores skriftlige samtykke.	Tegn. hellebk	Kontrol	Dato 2018-01-18
	Opstalt Affaldsskakt	Side 1 af 2	Sagsnr.	Tegningsnr. 00167526-01
		Element nr.	Montage nr.	-



Ved vægge med skørt, anvendes et smallere beslag som vendes.

	ØSB A/S Hovergårdevej 15 - 6950 Ringkøbing Telefon 97 34 60 24 - Fax 97 34 68 24 www.special-beton.dk - info@specialbeton.dk	Tegn. hellebk	Kontrol	Dato 2018-01-18
	Denne tegning må ikke kopieres, gengives eller overdrages uden vores skriftlige samtykke.	Side 2 af 2	Sagsnr.	Tegningsnr. 00167526-01
Opstalt Affaldsskakt		Element nr.	Montage nr. -	