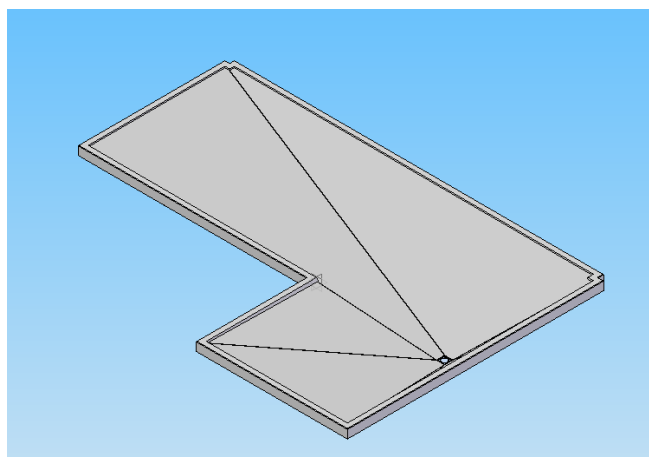
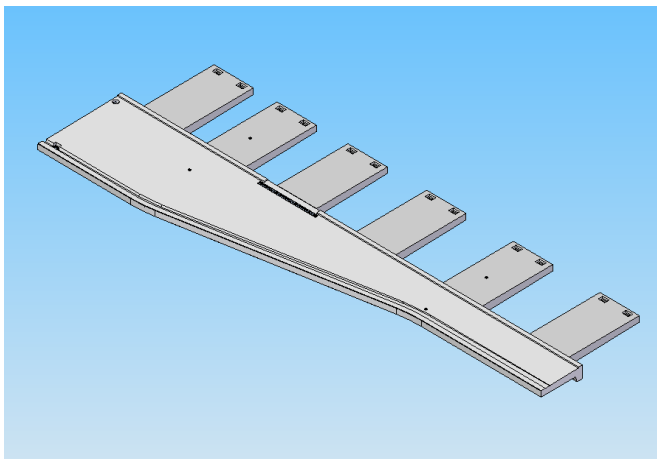


ØSB A/S

Vejledning - montage af altaner i højstyrkebeton

Dec. 2014



Montage af altaner

Altanerne kan monteres med normale løfteanordninger (insert, starcon m.m.).

Type og placering af disse, vil fremgå af vore produktionstegninger.

Som hovedregel vil der være placeret 4 stk. løft i overside af altan, hvoraf 3 stk. vil være i stand til at kunne optage hele altanens vægt. Efter montage lukkes huller for løft med mørtel af højstyrkebeton.

Altanerne kan også produceres uden løft, hvis det er muligt at montere med vacuumløft. Vacuumløft kan lånes/lejes ved ØSB.

Ved montage af altaner med flige, skal elementerne udlægges således, at elementforkant har en let overhøjde, hvilket svarer til, at fligen monteres vandret.

Se endvidere ØSB's "Leverandørbrugsanvisning for Beton-elementer" for generelle oplysninger omkring mærkning, håndtering, lagring, belastning m.m.

Der henvises endvidere til Branchevejledning om montage af betonelementer.