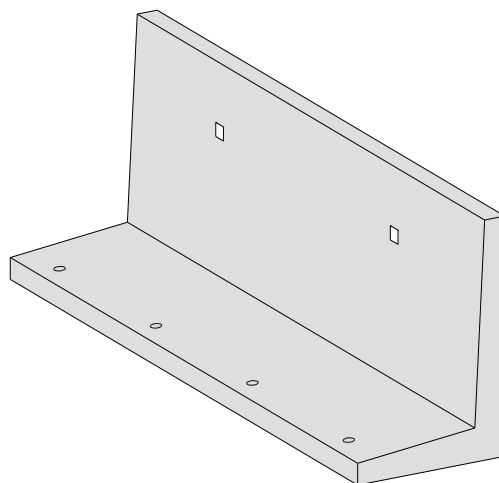
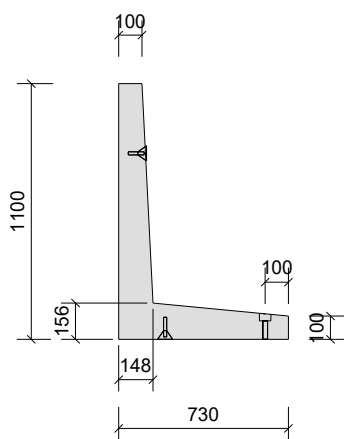


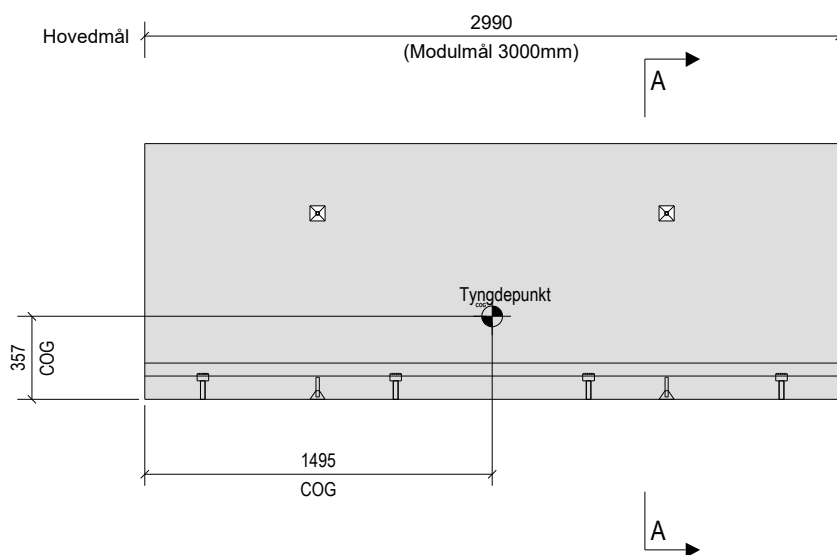
3D



Snit A

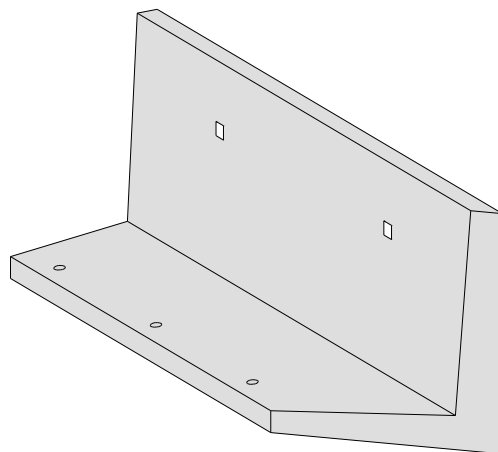


Opstalt

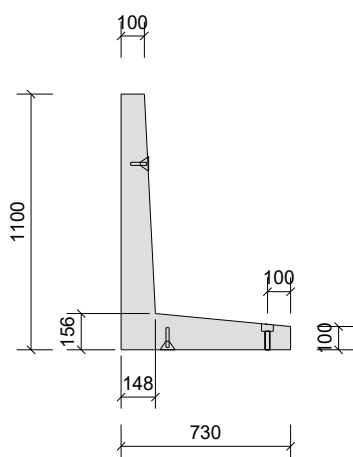


Type	L (mm)	H (mm)	B (mm)	Kg (ca.)	Miljøklasse	Løftegrej	Fladelast
Standard	2.990	1.500	730	1.550	Aggressiv	2,5 t. kugle-hoved løft	3,5 kN/m ²
Hjørne (h)	2.970	1.500	730		Aggressiv	2,5 t. kugle-hoved løft	3,5 kN/m ²
Hjørne (v)	2.970	1.500	730		Aggressiv	2,5 t. kugle-hoved løft	3,5 kN/m ²
1 meters pas	990	1.500	730	517	Aggressiv	2,5 t. kugle-hoved løft	3,5 kN/m ²
2 meters pas	1.990	1.500	730	1.034	Aggressiv	2,5 t. kugle-hoved løft	3,5 kN/m ²

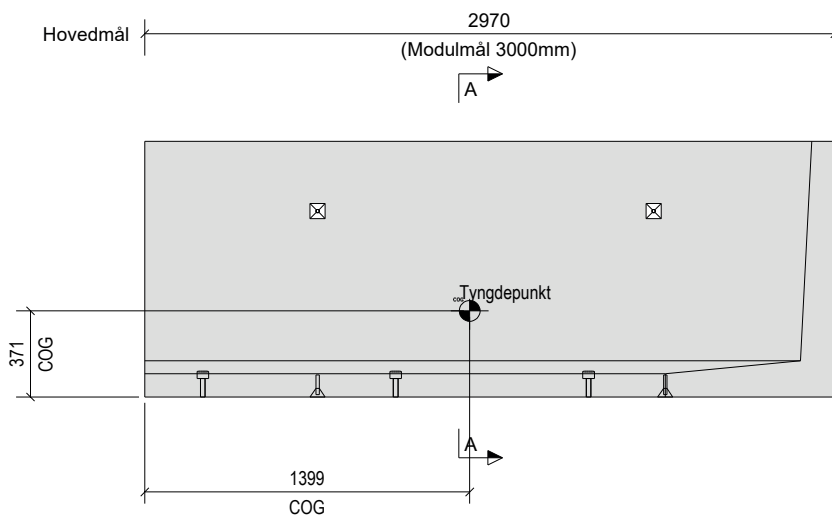
3D



Snit A

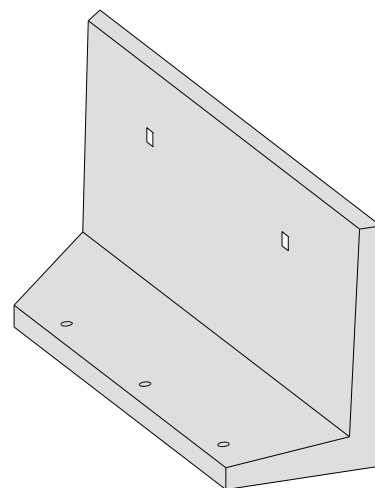


Opstalt

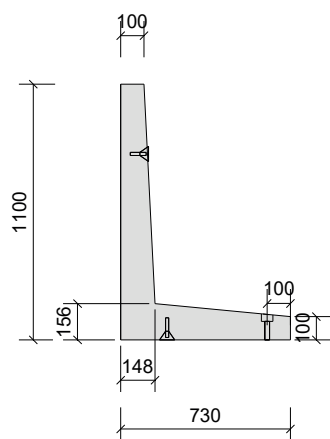


Type	L (mm)	H (mm)	B (mm)	Kg (ca.)	Miljøklasse	Løftegrej	Fladelast
Standard	2.990	1.500	730	1.550	Aggressiv	2,5 t. kuglehoved løft	3,5 kN/m ²
Hjørne (h)	2.970	1.500	730		Aggressiv	2,5 t. kuglehoved løft	3,5 kN/m ²
Hjørne (v)	2.970	1.500	730		Aggressiv	2,5 t. kuglehoved løft	3,5 kN/m ²
1 meters pas	990	1.500	730	517	Aggressiv	2,5 t. kuglehoved løft	3,5 kN/m ²
2 meters pas	1.990	1.500	730	1.034	Aggressiv	2,5 t. kuglehoved løft	3,5 kN/m ²

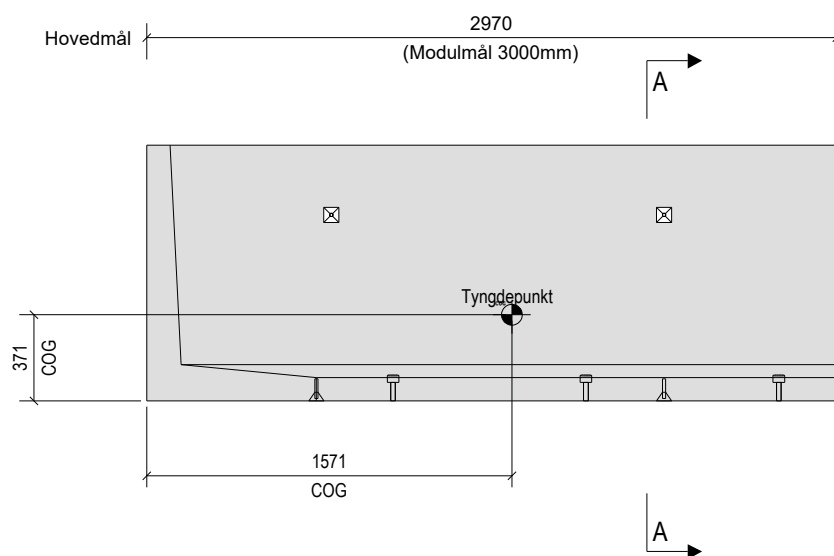
3D



Snit A



Opstalt



Type	L (mm)	H (mm)	B (mm)	Kg (ca.)	Miljøklasse	Løftegrej	Fladelast
Standard	2.990	1.500	730	1.550	Aggressiv	2,5 t. kugle-hoved løft	3,5 kN/m ²
Hjørne (h)	2.970	1.500	730		Aggressiv	2,5 t. kugle-hoved løft	3,5 kN/m ²
Hjørne (v)	2.970	1.500	730		Aggressiv	2,5 t. kugle-hoved løft	3,5 kN/m ²
1 meters pas	990	1.500	730	517	Aggressiv	2,5 t. kugle-hoved løft	3,5 kN/m ²
2 meters pas	1.990	1.500	730	1.034	Aggressiv	2,5 t. kugle-hoved løft	3,5 kN/m ²