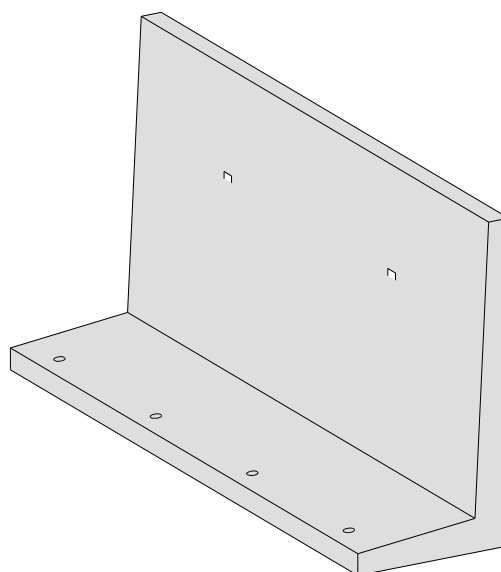
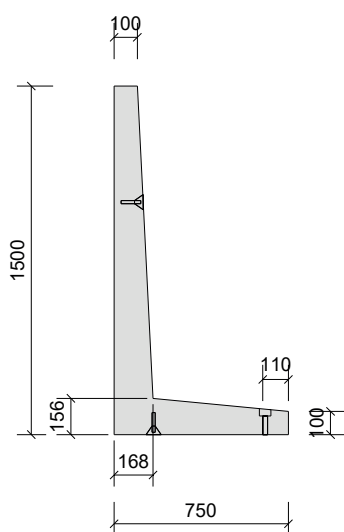


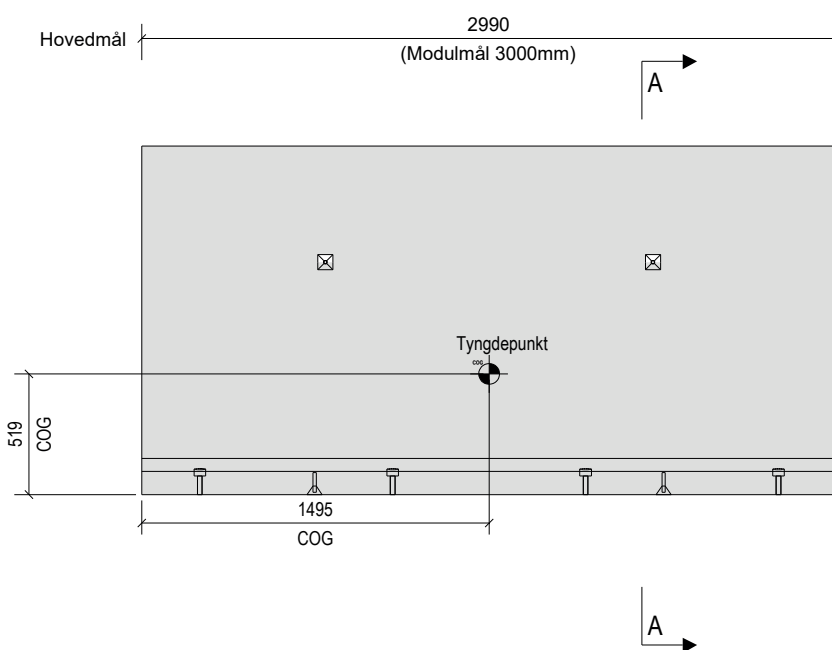
3D



Snit A

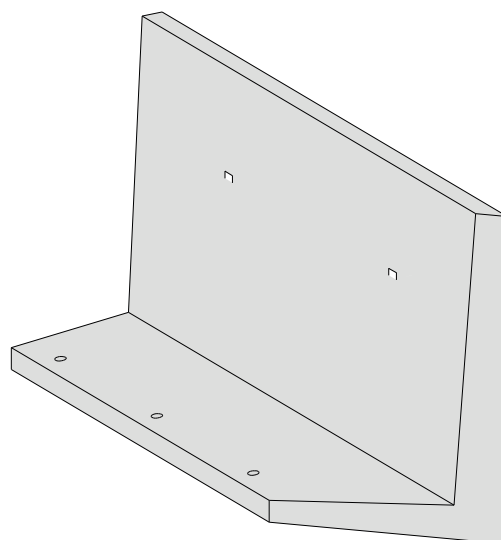


Opstalt

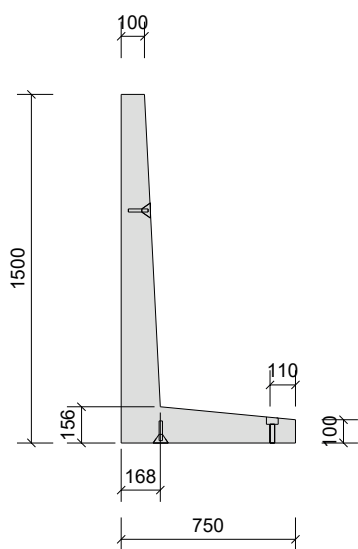


| Type | L (mm) | H (mm) | B (mm) | Kg (ca.) | Miljøklasse | Løftegrej | Fladelast |
|--------------|--------|--------|--------|----------|-------------|-------------------------|-----------------------|
| Standard | 2.990 | 1.500 | 750 | 2.020 | Aggressiv | 2,5 t. kugle-hoved løft | 3,5 kN/m ² |
| Hjørne (h) | 2.970 | 1.500 | 750 | | Aggressiv | 2,5 t. kugle-hoved løft | 3,5 kN/m ² |
| Hjørne (v) | 2.970 | 1.500 | 750 | | Aggressiv | 2,5 t. kugle-hoved løft | 3,5 kN/m ² |
| 1 meters pas | 990 | 1.500 | 750 | 674 | Aggressiv | 2,5 t. kugle-hoved løft | 3,5 kN/m ² |
| 2 meters pas | 1.990 | 1.500 | 750 | 1.347 | Aggressiv | 2,5 t. kugle-hoved løft | 3,5 kN/m ² |

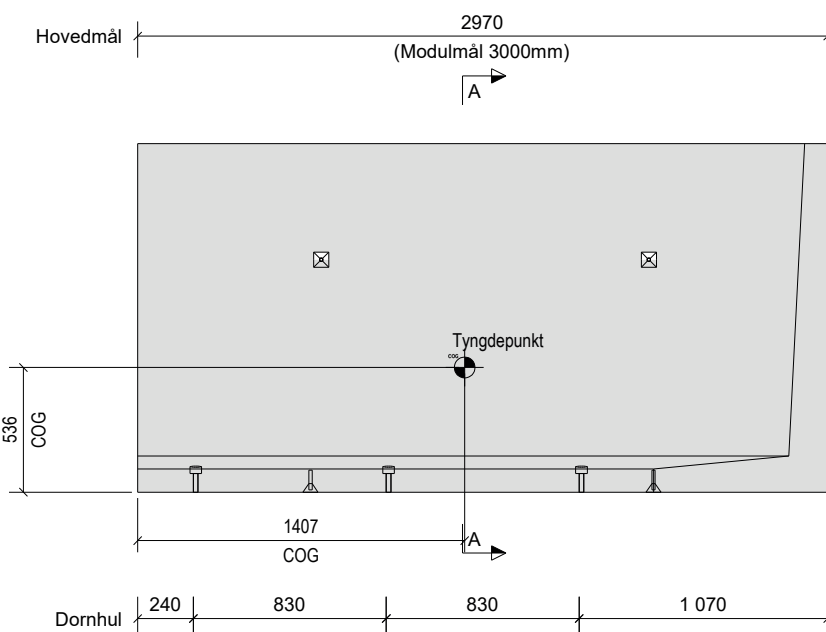
3D



Snit A

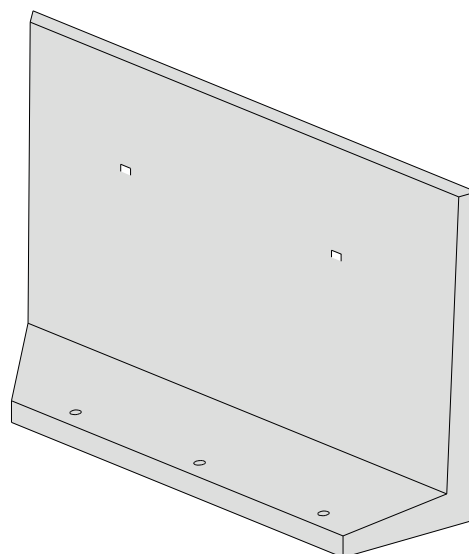


Type 150Li HV

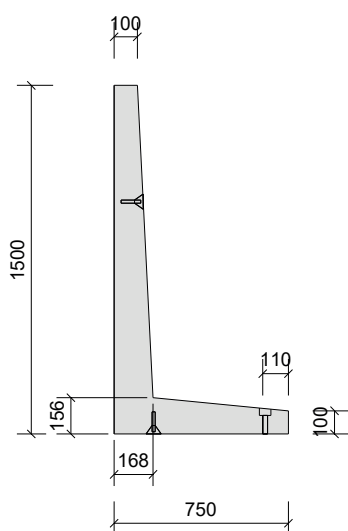


| Type | L (mm) | H (mm) | B (mm) | Kg (ca.) | Miljøklasse | Løftegrej | Fladelast |
|--------------|--------|--------|--------|----------|-------------|-------------------------|-----------------------|
| Standard | 2.990 | 1.500 | 750 | 2.020 | Aggressiv | 2,5 t. kugle-hoved løft | 3,5 kN/m ² |
| Hjørne (h) | 2.970 | 1.500 | 750 | | Aggressiv | 2,5 t. kugle-hoved løft | 3,5 kN/m ² |
| Hjørne (v) | 2.970 | 1.500 | 750 | | Aggressiv | 2,5 t. kugle-hoved løft | 3,5 kN/m ² |
| 1 meters pas | 990 | 1.500 | 750 | 674 | Aggressiv | 2,5 t. kugle-hoved løft | 3,5 kN/m ² |
| 2 meters pas | 1.990 | 1.500 | 750 | 1.347 | Aggressiv | 2,5 t. kugle-hoved løft | 3,5 kN/m ² |

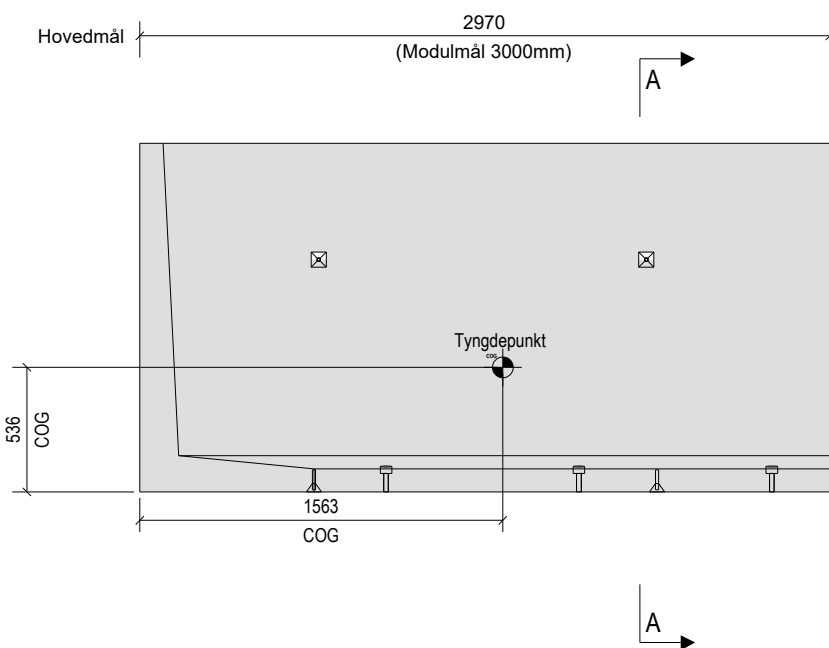
3D



Snit A



Opstalt



| Type | L (mm) | H (mm) | B (mm) | Kg (ca.) | Miljøklasse | Løftegrej | Fladelast |
|--------------|--------|--------|--------|----------|-------------|------------------------|-----------------------|
| Standard | 2.990 | 1.500 | 750 | 2.020 | Aggressiv | 2,5 t. kuglehoved løft | 3,5 kN/m ² |
| Hjørne (h) | 2.970 | 1.500 | 750 | | Aggressiv | 2,5 t. kuglehoved løft | 3,5 kN/m ² |
| Hjørne (v) | 2.970 | 1.500 | 750 | | Aggressiv | 2,5 t. kuglehoved løft | 3,5 kN/m ² |
| 1 meters pas | 990 | 1.500 | 750 | 674 | Aggressiv | 2,5 t. kuglehoved løft | 3,5 kN/m ² |
| 2 meters pas | 1.990 | 1.500 | 750 | 1.347 | Aggressiv | 2,5 t. kuglehoved løft | 3,5 kN/m ² |