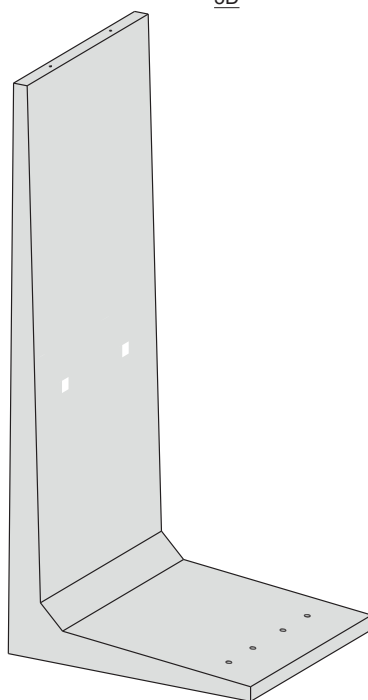
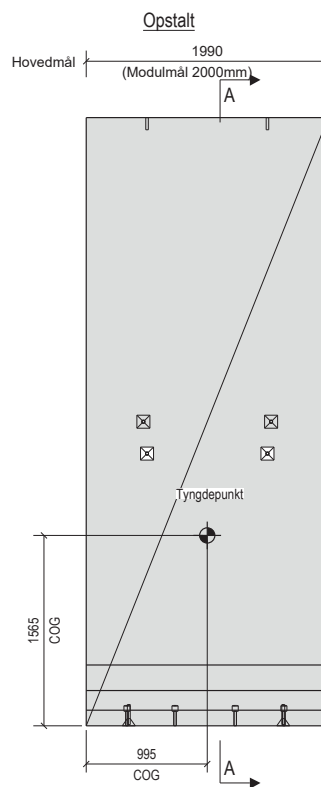
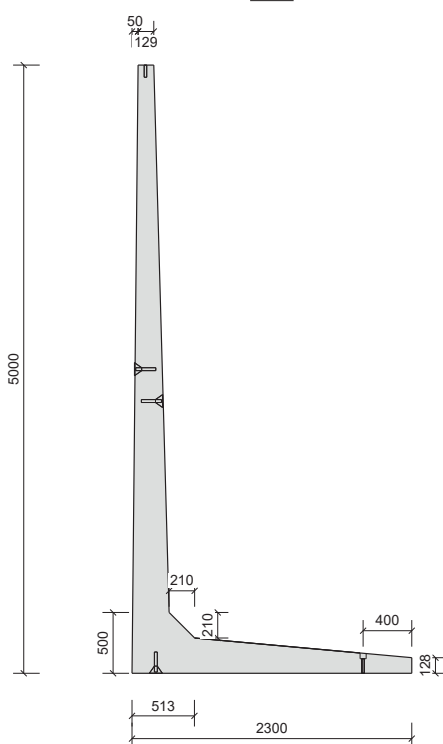


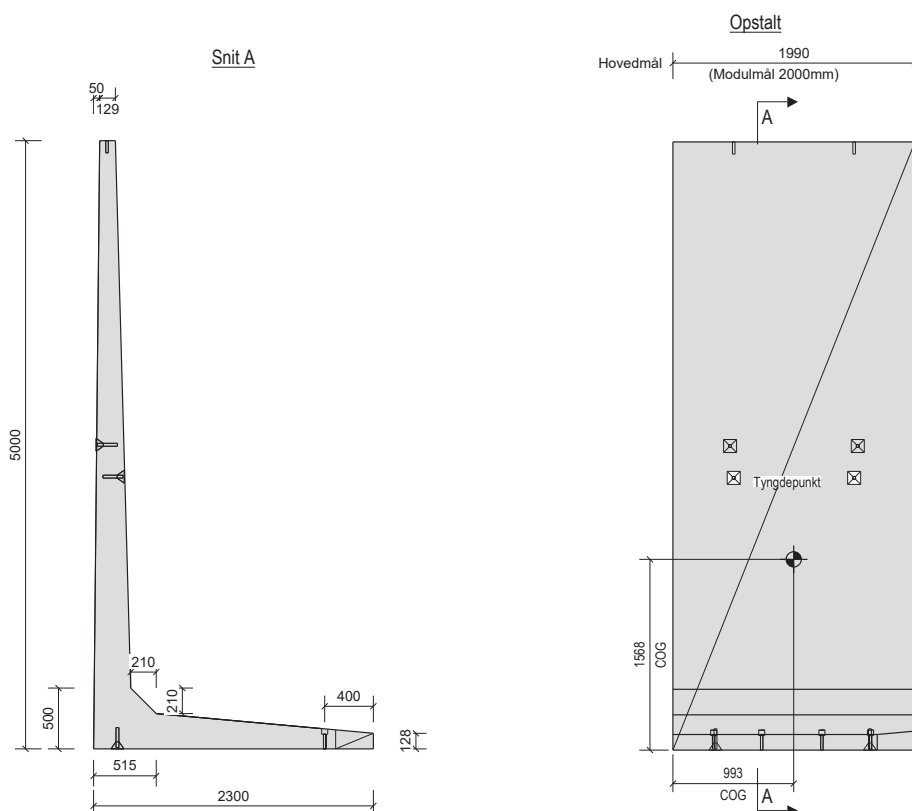
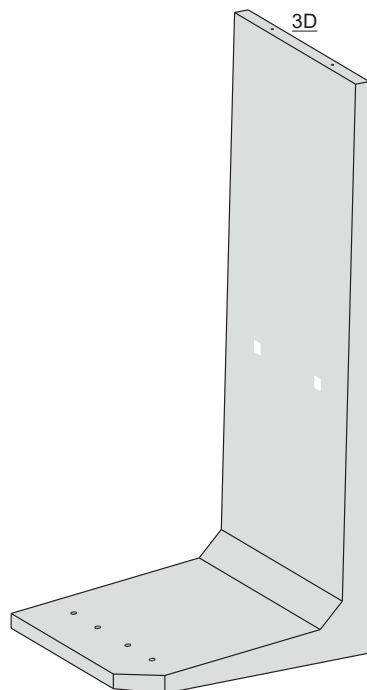
3D



Snit A

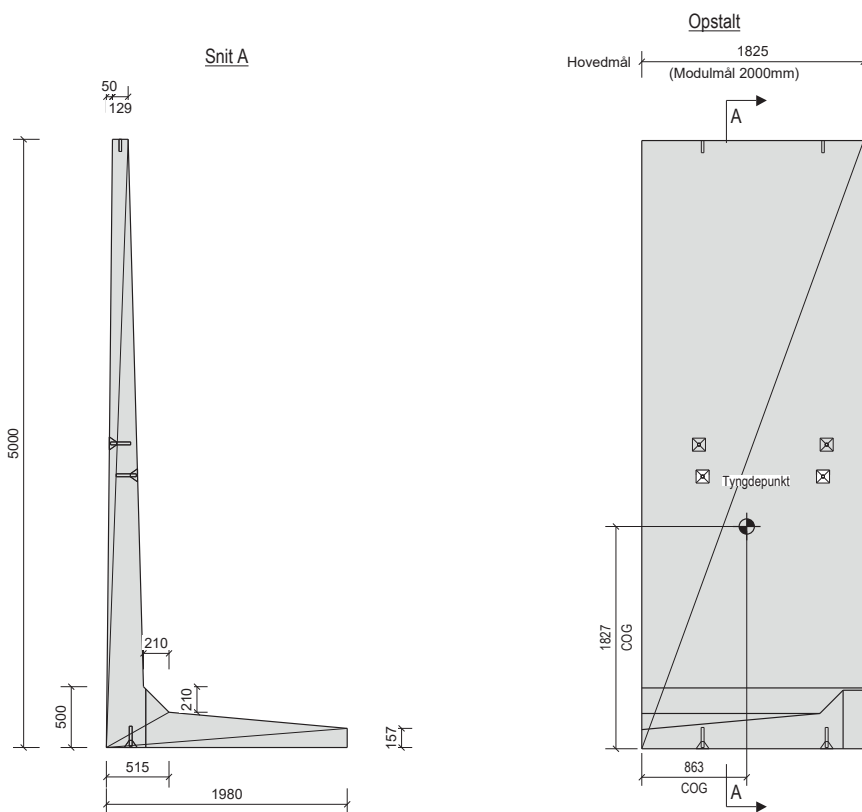
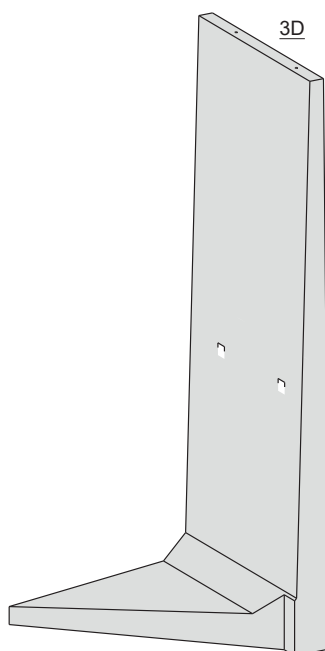


Type	L (mm)	H (mm)	B (mm)	Kg (ca.)	Miljøklasse	Løftegrej	Fladelast
Standard	1.990	5.000	2.300	7.600	Aggressiv	7,5 t. kugle-hoved løft	Ingen
Hjørne (h) yder	1.990	5.000	2.300		Aggressiv	7,5 t. kugle-hoved løft	Ingen
Hjørne (h) inder	1.990	5.000	1.980		Aggressiv	7,5 t. kugle-hoved løft	Ingen
Hjørne (v) yder	1.825	5.000	2.300		Aggressiv	7,5 t. kugle-hoved løft	Ingen
Hjørne (v) inder	1.825	5.000	1.980		Aggressiv	7,5 t. kugle-hoved løft	Ingen

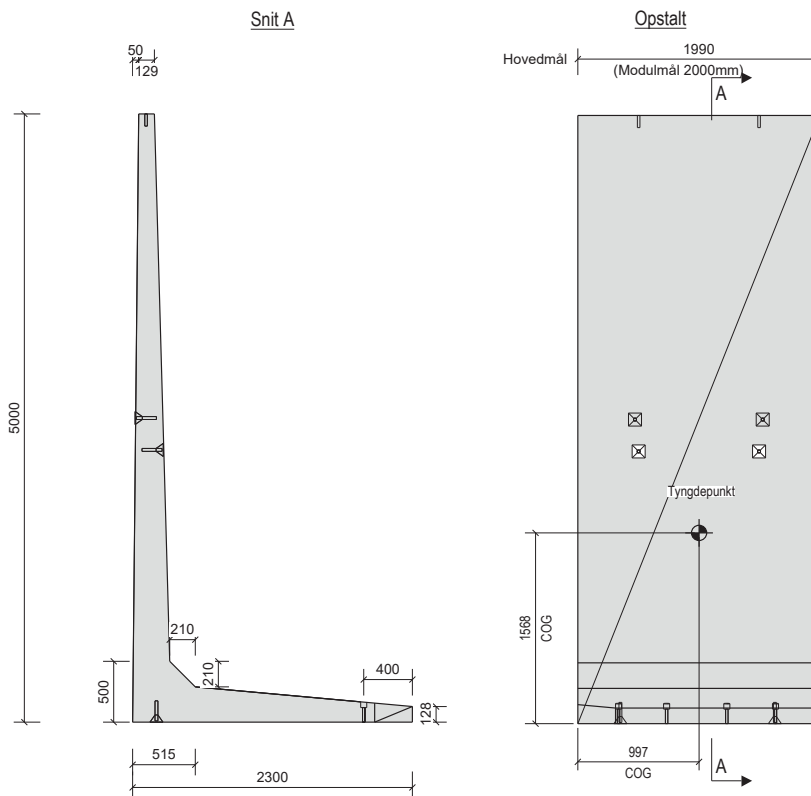
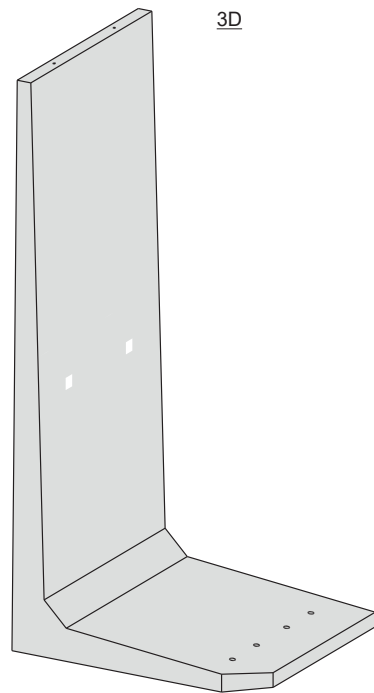


Type	L (mm)	H (mm)	B (mm)	Kg (ca.)	Miljøklasse	Løftegrej	Fladelast
Standard	1.990	5.000	2.300	7.600	Aggressiv	7,5 t. kuglehoved løft	Ingen
Hjørne (h) yder	1.990	5.000	2.300		Aggressiv	7,5 t. kuglehoved løft	Ingen
Hjørne (h) inder	1.990	5.000	1.980		Aggressiv	7,5 t. kuglehoved løft	Ingen
Hjørne (v) yder	1.825	5.000	2.300		Aggressiv	7,5 t. kuglehoved løft	Ingen
Hjørne (v) inder	1.825	5.000	1.980		Aggressiv	7,5 t. kuglehoved løft	Ingen

500L | L-element, hjørne (v) inder - standard

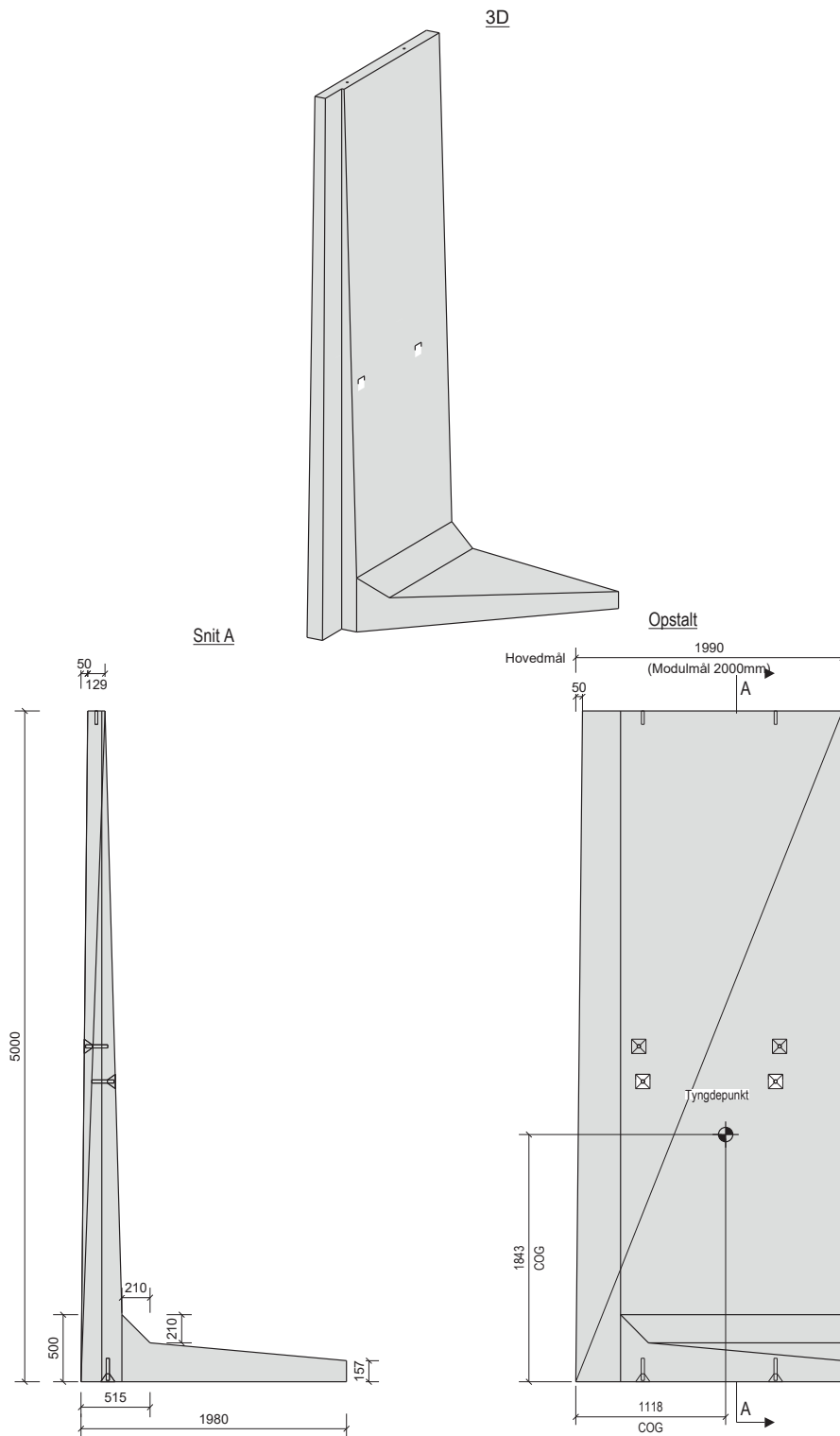


Type	L (mm)	H (mm)	B (mm)	Kg (ca.)	Miljøklasse	Løftegrej	Fladelast
Standard	1.990	5.000	2.300	7.600	Aggressiv	7,5 t. kuglehoved løft	Ingen
Hjørne (h) yder	1.990	5.000	2.300		Aggressiv	7,5 t. kuglehoved løft	Ingen
Hjørne (h) inder	1.990	5.000	1.980		Aggressiv	7,5 t. kuglehoved løft	Ingen
Hjørne (v) yder	1.825	5.000	2.300		Aggressiv	7,5 t. kuglehoved løft	Ingen
Hjørne (v) inder	1.825	5.000	1.980		Aggressiv	7,5 t. kuglehoved løft	Ingen



Type	L (mm)	H (mm)	B (mm)	Kg (ca.)	Miljøklasse	Løftegrej	Fladelast
Standard	1.990	5.000	2.300	7.600	Aggressiv	7,5 t. kuglehoved løft	Ingen
Hjørne (h) yder	1.990	5.000	2.300		Aggressiv	7,5 t. kuglehoved løft	Ingen
Hjørne (h) inder	1.990	5.000	1.980		Aggressiv	7,5 t. kuglehoved løft	Ingen
Hjørne (v) yder	1.825	5.000	2.300		Aggressiv	7,5 t. kuglehoved løft	Ingen
Hjørne (v) inder	1.825	5.000	1.980		Aggressiv	7,5 t. kuglehoved løft	Ingen

500L | L-element, hjørne (h) inder - standard



Type	L (mm)	H (mm)	B (mm)	Kg (ca.)	Miljøklasse	Løftegrej	Fladelast
Standard	1.990	5.000	2.300	7.600	Aggressiv	7,5 t. kuglehoved løft	Ingen
Hjørne (h) yder	1.990	5.000	2.300		Aggressiv	7,5 t. kuglehoved løft	Ingen
Hjørne (h) inder	1.990	5.000	1.980		Aggressiv	7,5 t. kuglehoved løft	Ingen
Hjørne (v) yder	1.825	5.000	2.300		Aggressiv	7,5 t. kuglehoved løft	Ingen
Hjørne (v) inder	1.825	5.000	1.980		Aggressiv	7,5 t. kuglehoved løft	Ingen