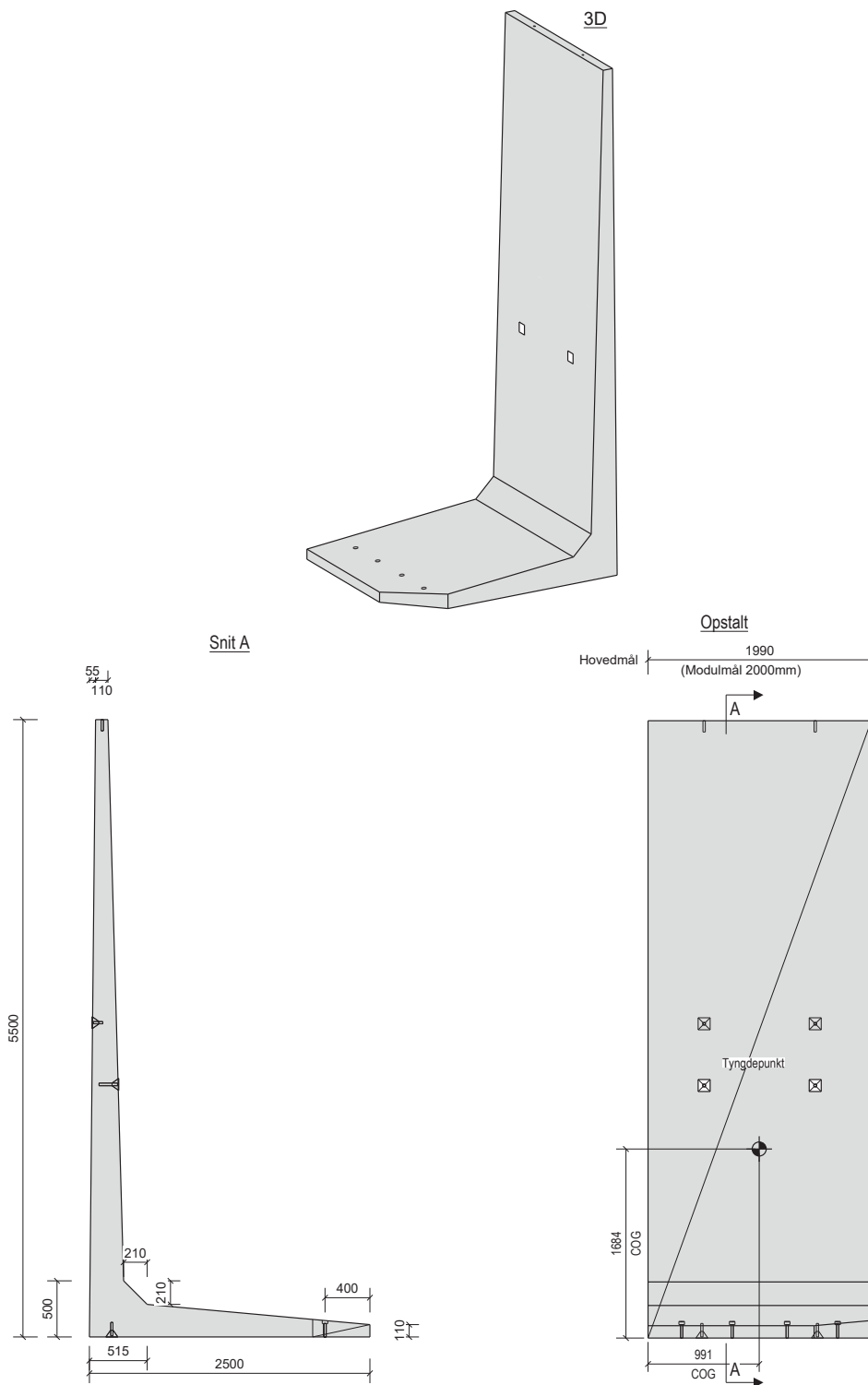
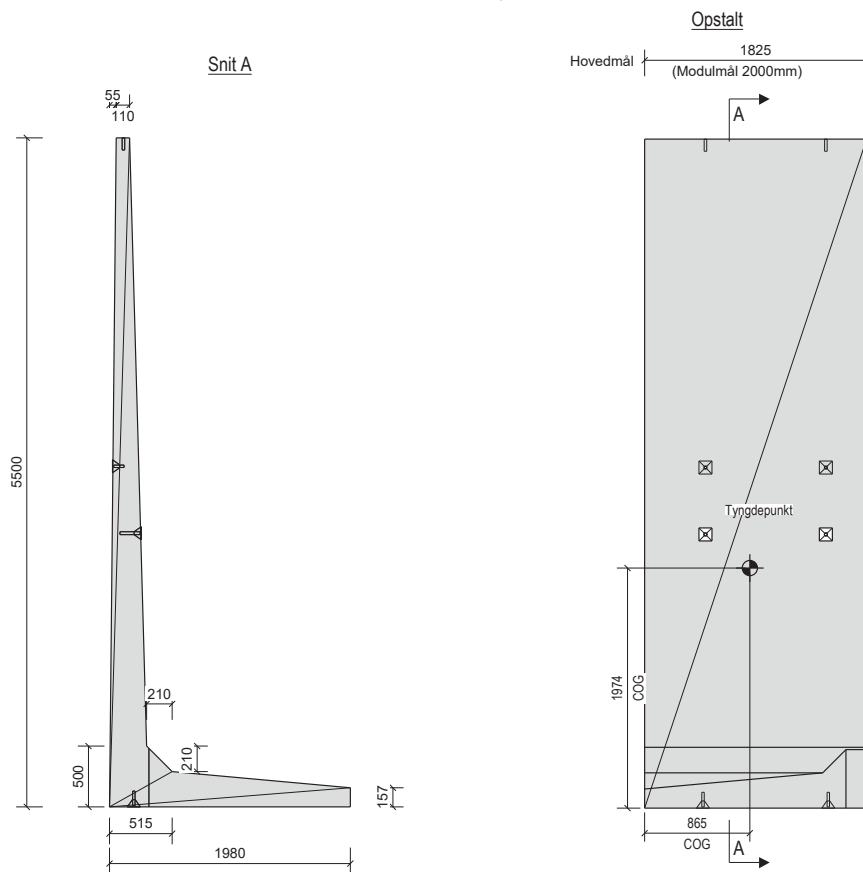
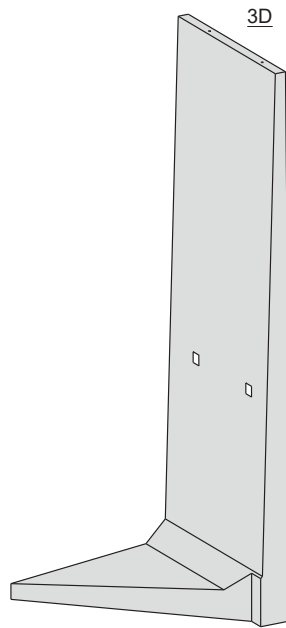


Type	L (mm)	H (mm)	B (mm)	Kg (ca.)	Miljøklasse	Løftegrej	Fladelast
Standard	1.990	5.500	2.500	8.000	Aggressiv	7,5 t. kugle-hoved løft	Ingen
Hjørne (h) yder	1.990	5.500	2.500		Aggressiv	7,5 t. kugle-hoved løft	Ingen
Hjørne (h) inder	1.990	5.500	1.980		Aggressiv	7,5 t. kugle-hoved løft	Ingen
Hjørne (v) yder	1.990	5.500	2.500		Aggressiv	7,5 t. kugle-hoved løft	Ingen
Hjørne (v) inder	1.825	5.500	1.980		Aggressiv	7,5 t. kugle-hoved løft	Ingen

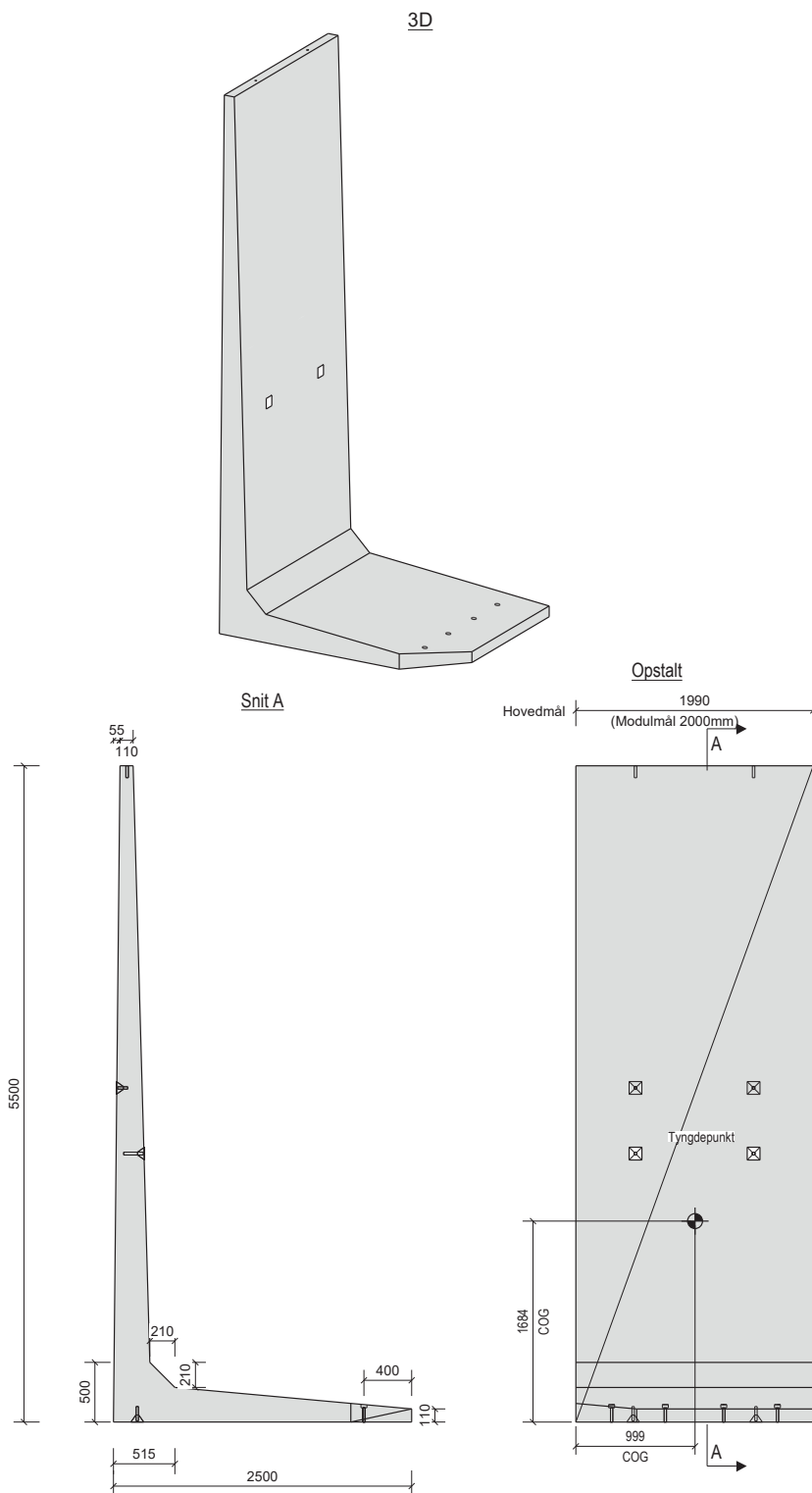


Type	L (mm)	H (mm)	B (mm)	Kg (ca.)	Miljøklasse	Løftegrej	Fladelast
Standard	1.990	5.500	2.500	8.000	Aggressiv	7,5 t. kuglehoved løft	Ingen
Hjørne (h) yder	1.990	5.500	2.500		Aggressiv	7,5 t. kuglehoved løft	Ingen
Hjørne (h) inder	1.990	5.500	1.980		Aggressiv	7,5 t. kuglehoved løft	Ingen
Hjørne (v) yder	1.990	5.500	2.500		Aggressiv	7,5 t. kuglehoved løft	Ingen
Hjørne (v) inder	1.825	5.500	1.980		Aggressiv	7,5 t. kuglehoved løft	Ingen

550L | L-element, hjørne (v) inder - standard

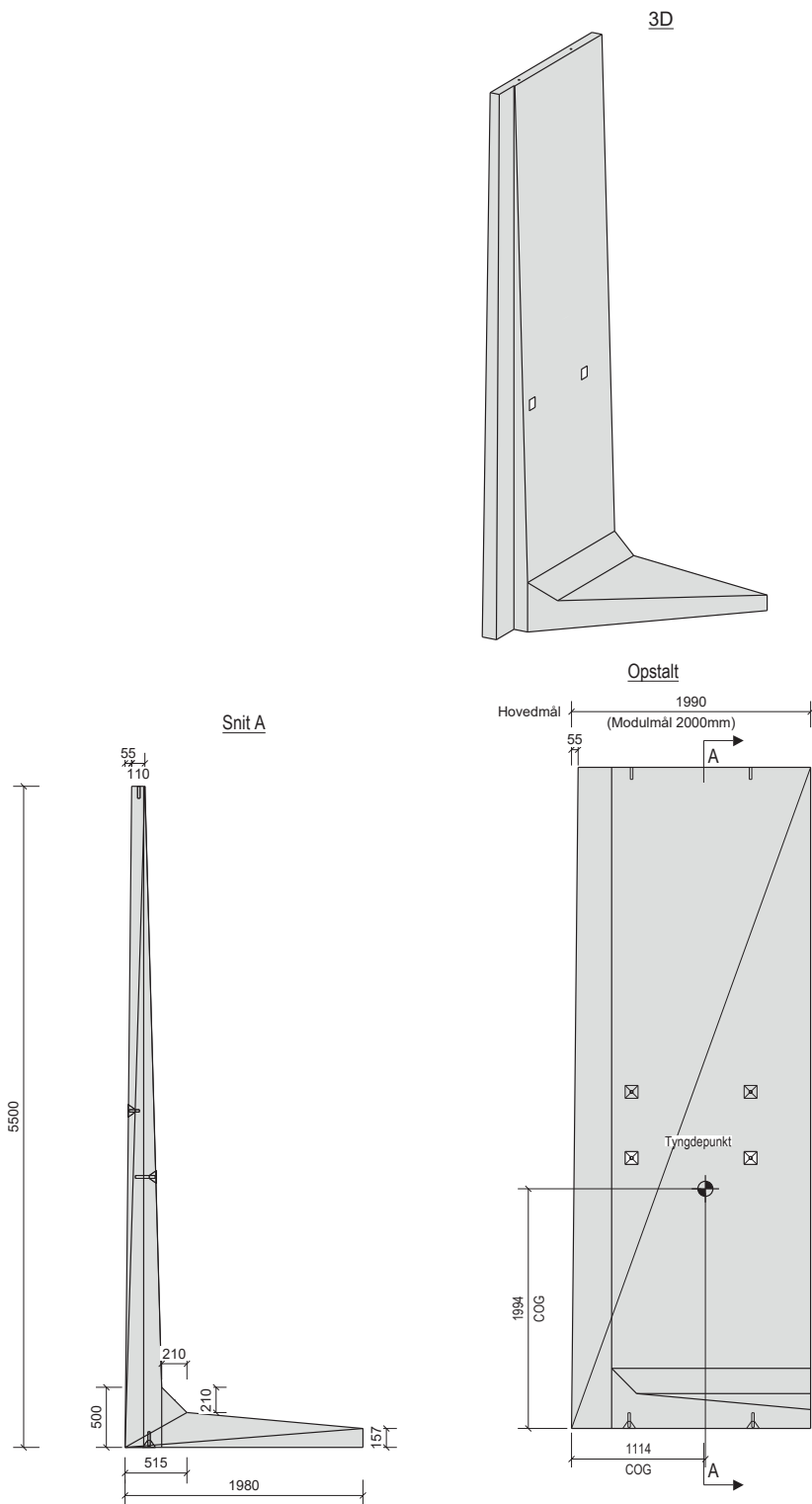


Type	L (mm)	H (mm)	B (mm)	Kg (ca.)	Miljøklasse	Løftegrej	Fladelast
Standard	1.990	5.500	2.500	8.000	Aggressiv	7,5 t. kuglehoved løft	Ingen
Hjørne (h) yder	1.990	5.500	2.500		Aggressiv	7,5 t. kuglehoved løft	Ingen
Hjørne (h) inder	1.990	5.500	1.980		Aggressiv	7,5 t. kuglehoved løft	Ingen
Hjørne (v) yder	1.990	5.500	2.500		Aggressiv	7,5 t. kuglehoved løft	Ingen
Hjørne (v) inder	1.825	5.500	1.980		Aggressiv	7,5 t. kuglehoved løft	Ingen



Type	L (mm)	H (mm)	B (mm)	Kg (ca.)	Miljøklasse	Løftegrej	Fladelast
Standard	1.990	5.500	2.500	8.000	Aggressiv	7,5 t. kugle-hoved løft	Ingen
Hjørne (h) yder	1.990	5.500	2.500		Aggressiv	7,5 t. kugle-hoved løft	Ingen
Hjørne (h) inder	1.990	5.500	1.980		Aggressiv	7,5 t. kugle-hoved løft	Ingen
Hjørne (v) yder	1.990	5.500	2.500		Aggressiv	7,5 t. kugle-hoved løft	Ingen
Hjørne (v) inder	1.825	5.500	1.980		Aggressiv	7,5 t. kugle-hoved løft	Ingen

550L | L-element, hjørne (h) inder - standard



Type	L (mm)	H (mm)	B (mm)	Kg (ca.)	Miljøklasse	Løftegrej	Fladelast
Standard	1.990	5.500	2.500	8.000	Aggressiv	7,5 t. kuglehoved løft	Ingen
Hjørne (h) yder	1.990	5.500	2.500		Aggressiv	7,5 t. kuglehoved løft	Ingen
Hjørne (h) inder	1.990	5.500	1.980		Aggressiv	7,5 t. kuglehoved løft	Ingen
Hjørne (v) yder	1.990	5.500	2.500		Aggressiv	7,5 t. kuglehoved løft	Ingen
Hjørne (v) inder	1.825	5.500	1.980		Aggressiv	7,5 t. kuglehoved løft	Ingen