

SIKKERHED OG KONTROL

Beregning af trappe er foretaget i normal kontrolklasse.

NORMER OG STANDARDER

Nyeste udgave af Eurocodes med tilhørende Nationale Annekser inkl. tillæg.

LASTER

Egenvægt af 1 betontrin er oplyst til 66 kg. Nyttelast er henført til kategori A1 bolig og interne adgangsveje – $q_k = 1,5 \text{ kN/m}^2$ eller punktlast $Q = 2,0 \text{ kN}$ – begge karakteristiske værdier.

Hvis der opmures direkte oven på trin (så trin modtager egenvægt fra ovenstående murværk), skal der tilsvarende mures op under trin, så disse er fuldt understøttet i væggens plan.

STATISK SYSTEM

Vangen er regnet indspændt i top og bund. Trin er udkraget fra trappevange. Indspænding ved fod kræver et betonfundament.

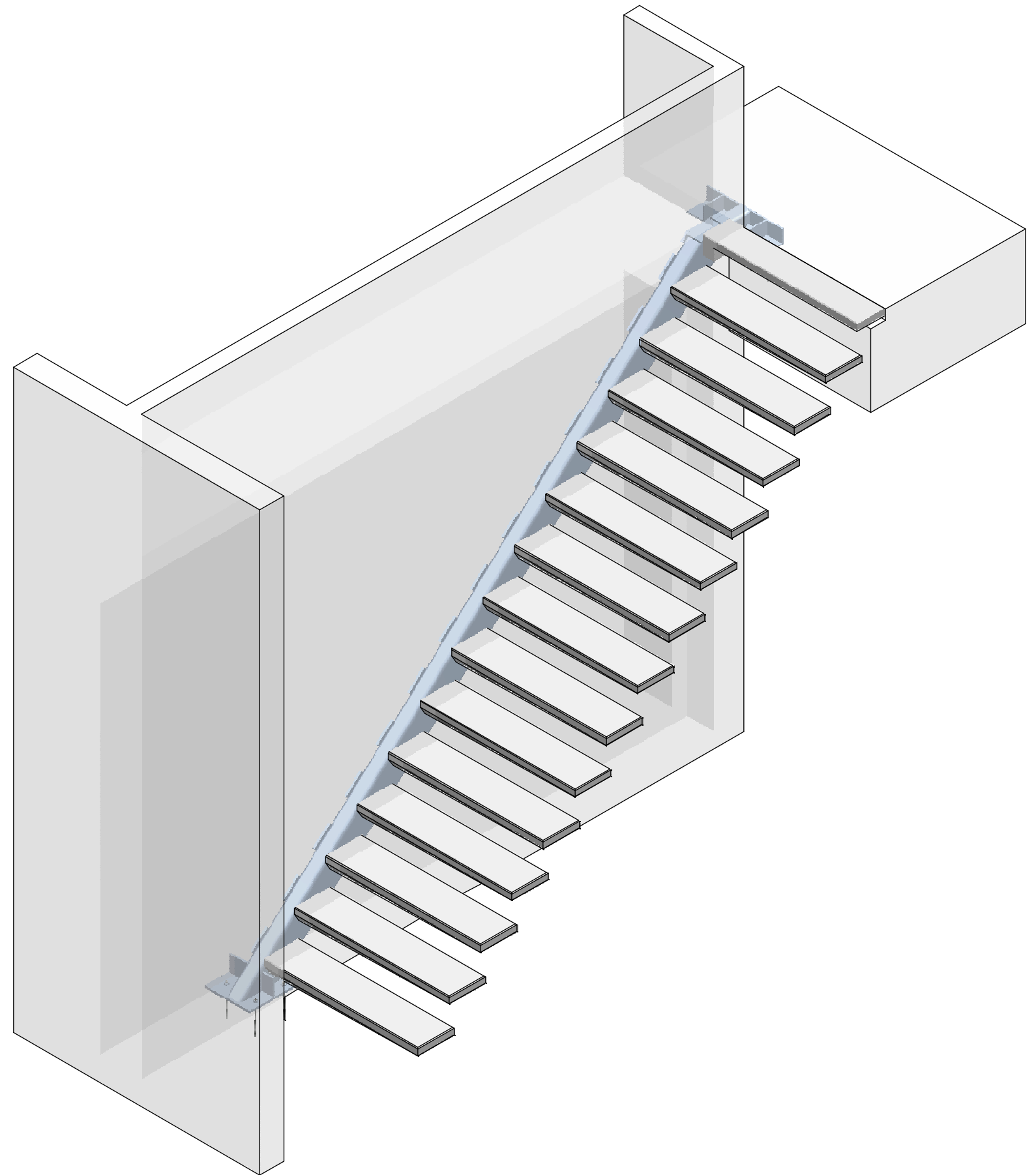
MONTAGE

Det er en vigtig forudsætning, at trappevangens lodrette sider er monteret i lod.

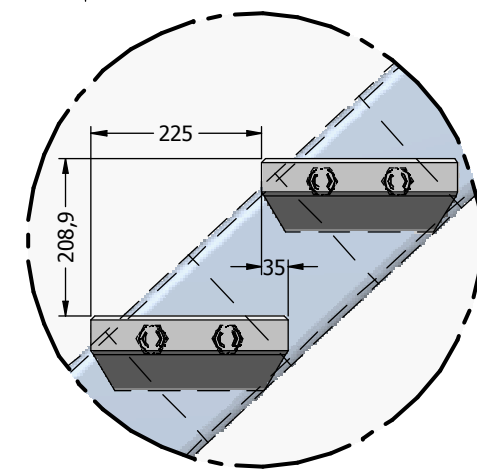
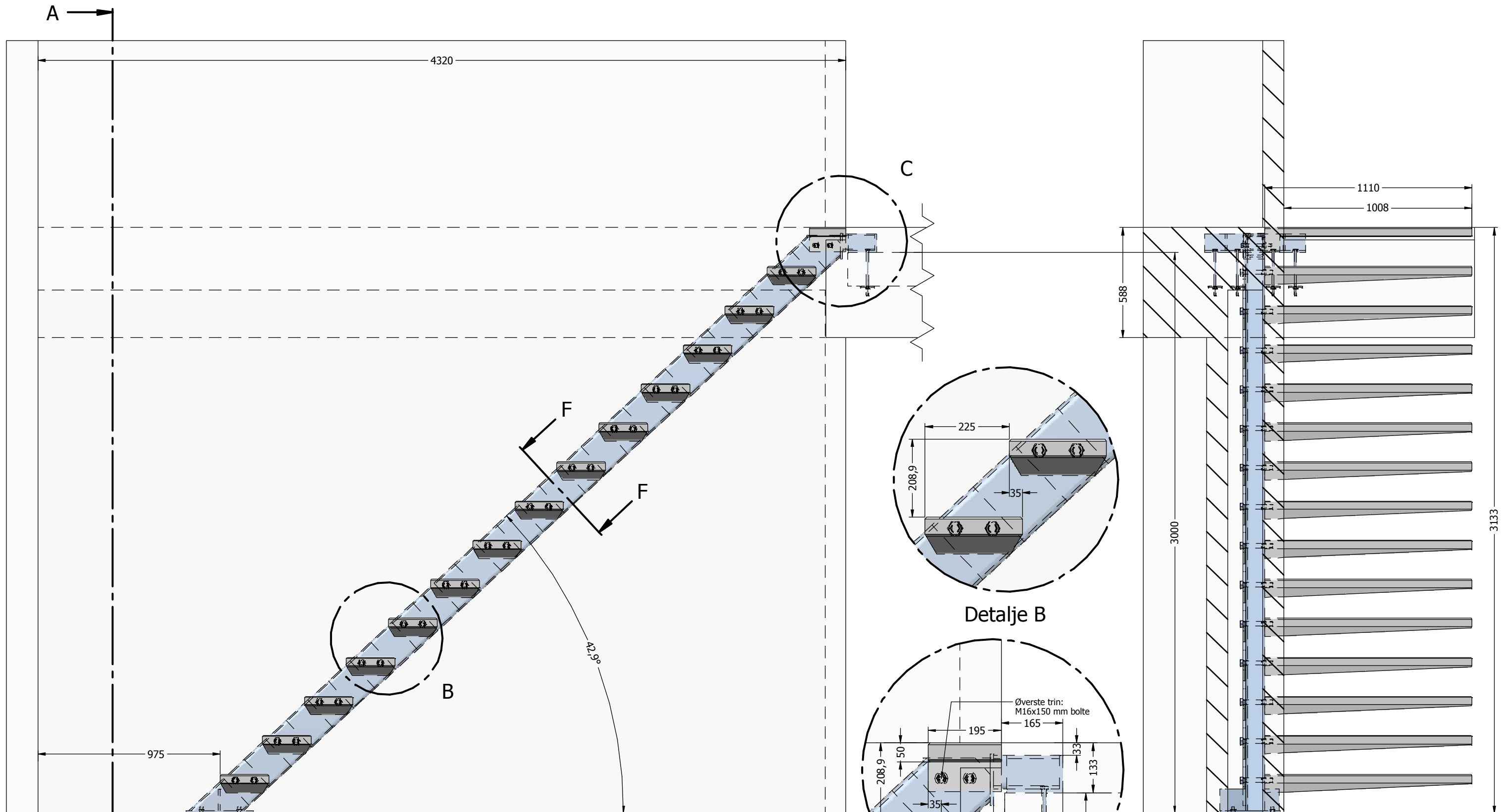
LAST FRA TRAPPEVANGE PÅ ETAGEADSKILLELSE

Trappevangen afleverer følgende lodrette karakteristiske punktlaster på/ved etageadskillelse:

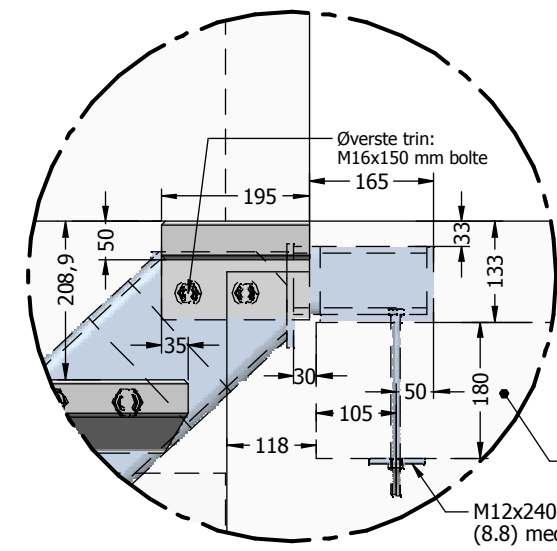
Egenvægt vange + trin – 6,3 kN
Ensfordelt nyttelast – 3,5 kN
Punktformet nyttelast – 2,0 kN (situation hvor punktlast er placeret på næstøverste trin tæt ved vange)



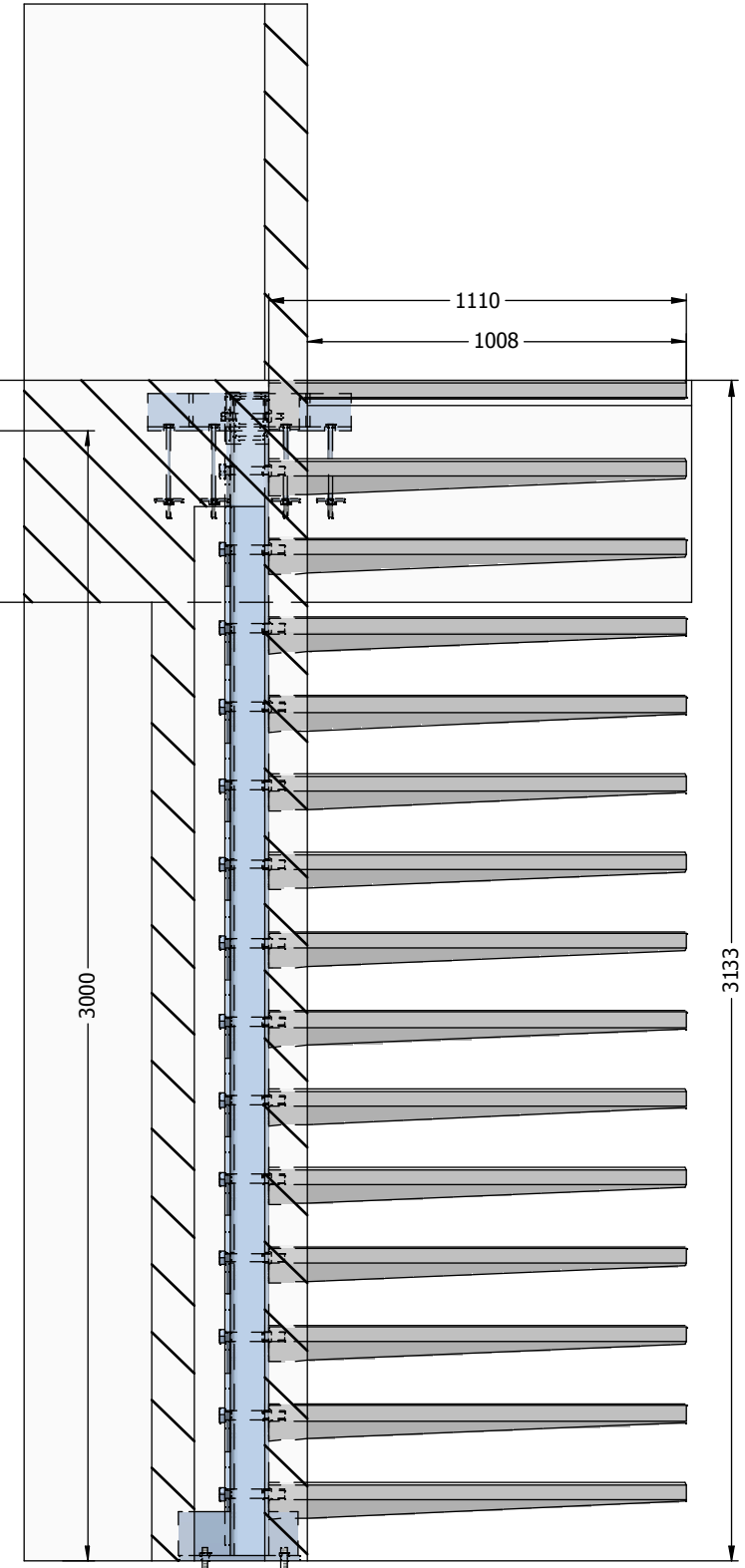
		ØSB A/S - Hovergårdevej 15 - 6950 Ringkøbing Telefon 97 34 60 24 - Fax 97 34 68 24 www.special-beton.dk		Beskrivelse: Svævetrappe			
				Mærke: NV1781-Trappe			
Mål:	Ing.:	Tegn.: svb	Kontrol:	Godkendt:	Dato: 10-05-2011	Sag nr.: NV1781	Tegning nr.: Trappe
Sag: H. C. Lumbyes Vej 25, 7430 Ikast							REV. E 2011-08-18



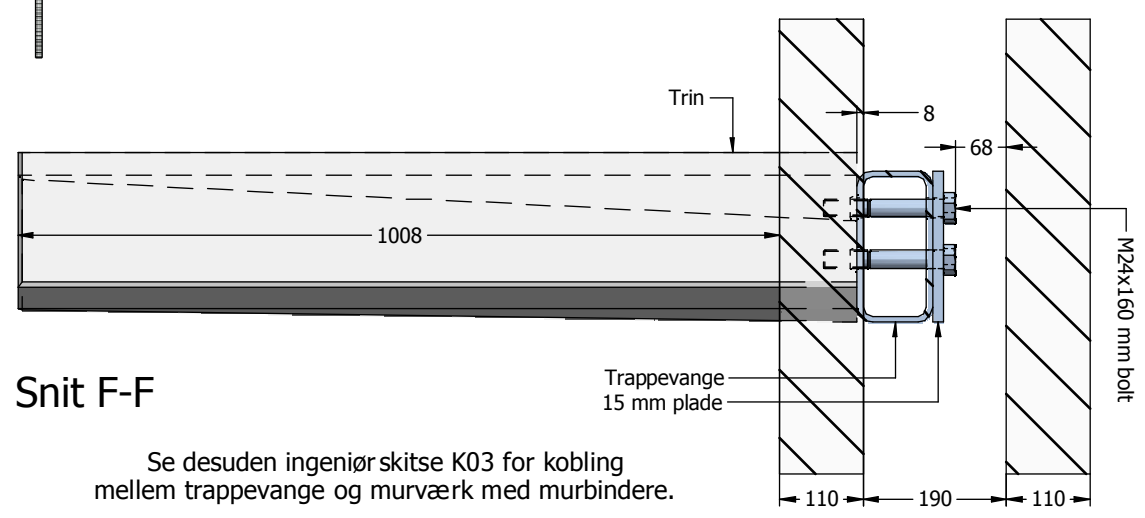
Detalje B



Detalje C



Snit A-A



Snit F-F

Se desuden ingeniørskitse K03 for kobling mellem trappevange og murværk med murbindere.

ØSB [®]		ØSB A/S - Hovergårdevej 15 - 6950 Ringkøbing Telefon 97 34 60 24 - Fax 97 34 68 24 www.special-beton.dk		Beskrivelse: Svævetrappe		
				Mærke: NV1781-Trappe		
Mål:	Ing.:	Tegn.:	Kontrol:	Godkendt:	Dato:	
		svb			10-05-2011	
Sag:	H. C. Lumbyes Vej 25, 7430 Ikast				Sag nr.:	Tegning nr.:
					NV1781	Trappe