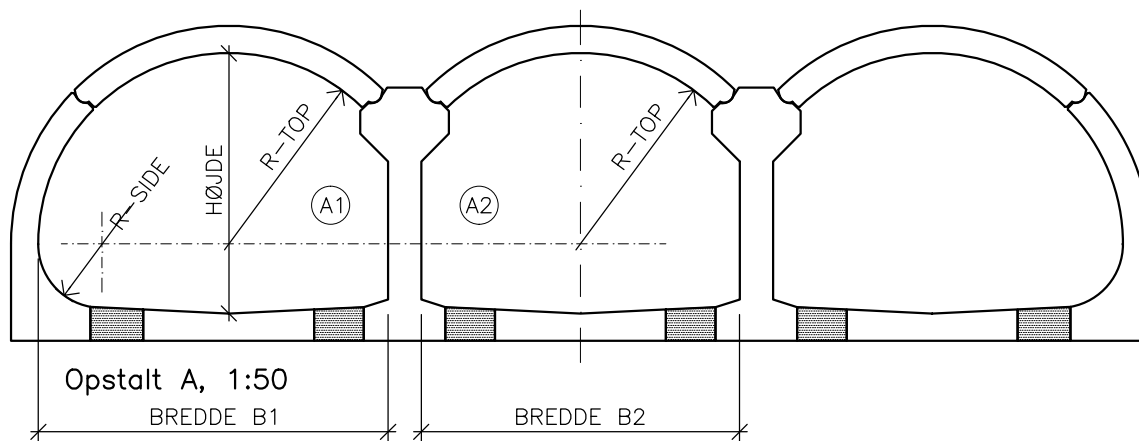
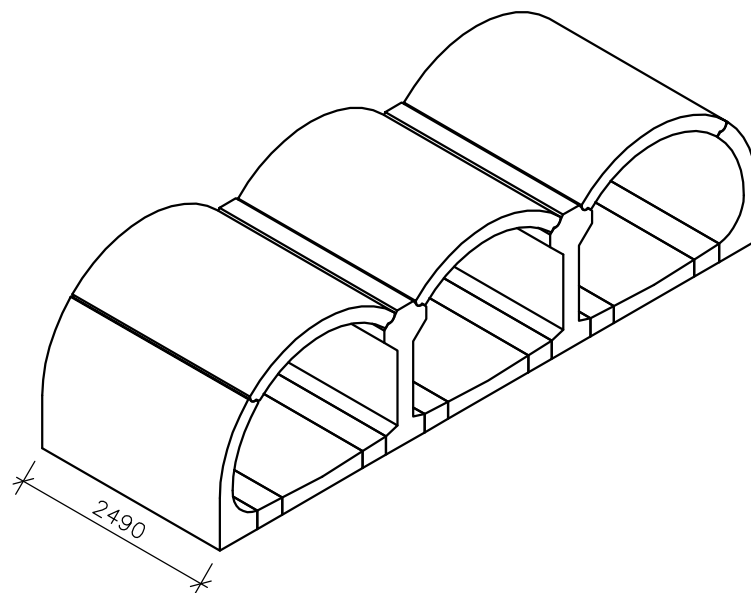


# PERSTRUP – FLERRØRS TUNNEL

Opstalt og isometri.

2010



Standard tværnsnitsareal m <sup>2</sup>	Nyttige tværnsnitsareal m <sup>2</sup>		Element Modul længde meter	Max. Bredde meter	Max. Bredde meter	Max. Højde meter	Tunnel Top radius meter	Tunnel Side radius meter
	A1	A2		B1	B2			
3,5	3,3	3,2	4,0/2,5	2,3	2,1	1,8	1,3	0,4
5,0	4,7	4,4	2,5	2,7	2,4	2,1	1,5	0,5
7,5	7,1	6,6	2,5	3,3	2,9	2,5	1,9	0,6
10,0	9,5	8,8	2,5	3,8	3,3	2,8	2,1	0,6
12,5	11,9	11,0	2,5	4,3	3,8	3,2	2,4	0,8
15,0	14,1	13,1	2,5	4,7	4,2	3,5	2,6	0,9
20,0	18,5	17,1	2,5	5,4	4,8	4,0	3,0	1,0
25,0	23,6	21,8	2,5	6,0	5,2	4,6	3,4	1,1
30,0	28,0	26,0	2,5	6,5	5,6	5,0	3,7	1,2
35,0	32,7	30,4	2,5	7,1	6,4	5,4	4,0	1,3
40,0	37,4	34,6	2,5	7,6	6,6	5,7	4,3	1,4
50,0-120,0	Efter opgave							