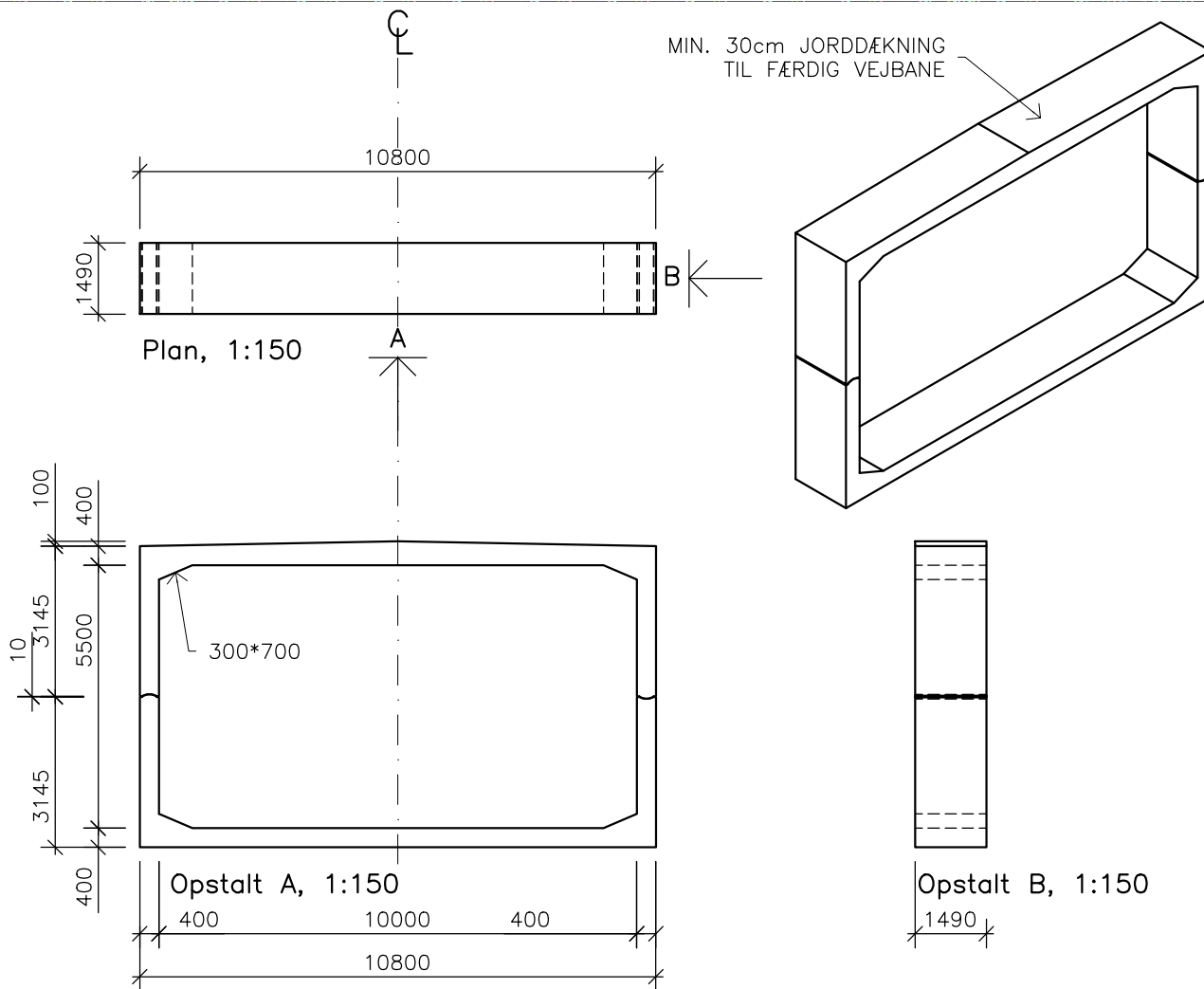


# PERSTRUP – FIRKANT TUNNEL 10,0

Plan, opstalt og isometri.

2010



Nyttige tværsnitsareal m <sup>2</sup>	Element Modul længde meter	Bredde meter	Højde meter
19,58	1,5	10,0	2,0
24,58	1,5	10,0	2,5
29,58	1,5	10,0	3,0
34,58	1,5	10,0	3,5
39,58	1,5	10,0	4,0
44,58	1,5	10,0	4,5
49,58	1,5	10,0	5,0
54,58	1,5	10,0	5,5