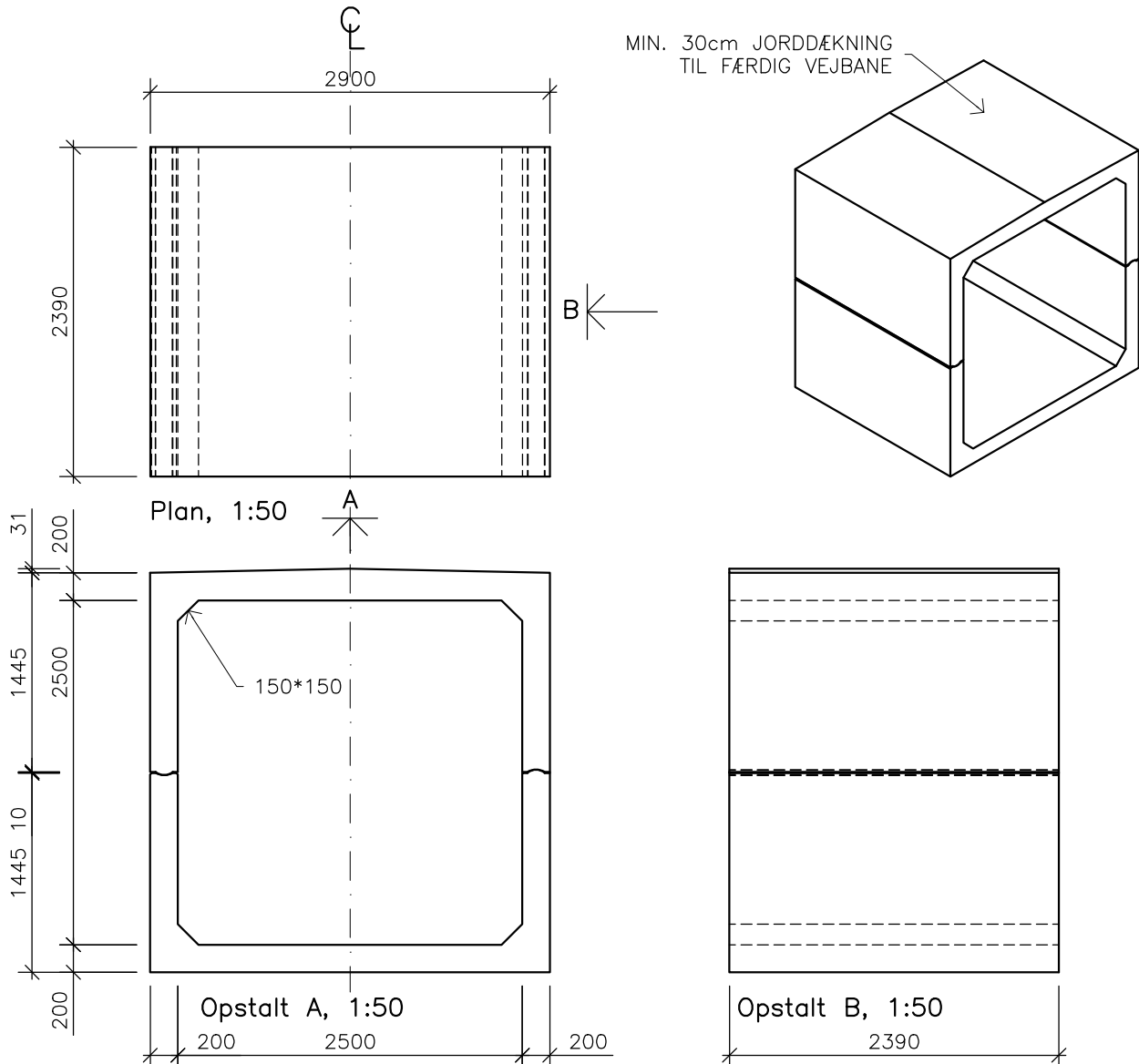


# PERSTRUP – FIRKANT TUNNEL 1,5 – 2,5

Plan, opstalt og isometri.

2010

**PERSTRUP**



Nyttige tværsnitsareal m <sup>2</sup>	Element Modul længde meter	Bredde* meter	Højde meter
1,47	2,4	1,5	1,0
2,23	2,4	1,5	1,5
2,98	2,4	1,5	2,0
3,73	2,4	1,5	2,5
1,98	2,4	2,0	1,0
2,98	2,4	2,0	1,5
3,98	2,4	2,0	2,0
4,98	2,4	2,0	2,5
2,48	2,4	2,5	1,0
3,73	2,4	2,5	1,5
4,98	2,4	2,5	2,0
6,23	2,4	2,5	2,5

\*Bredden kan varieres i spring på 25cm.