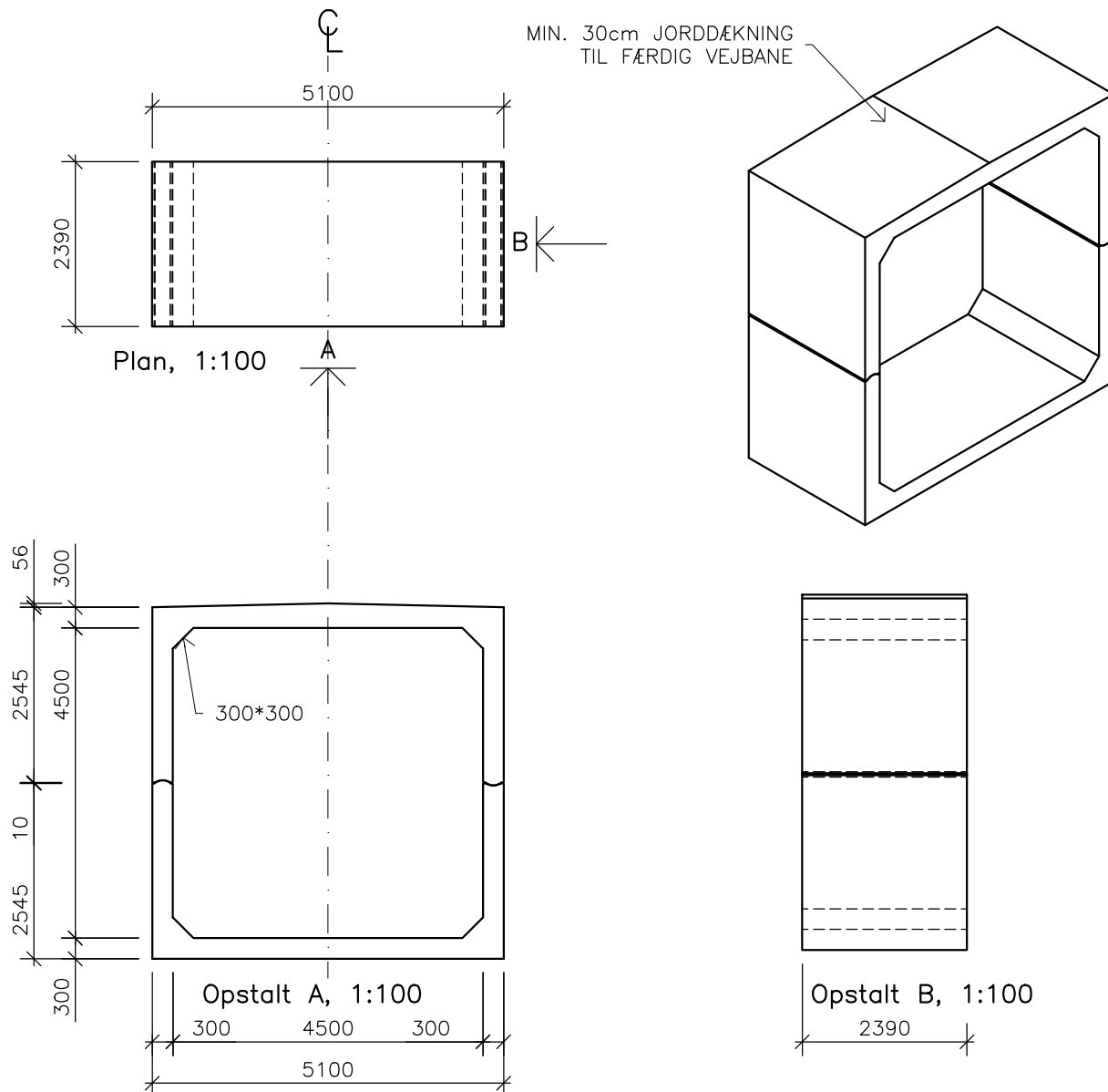


# PERSTRUP – FIRKANT TUNNEL 4,5 – 5,5

Plan, opstalt og isometri.

2010

**PERSTRUP**



Nyttige tværsnitsareal m <sup>2</sup>	Element Modul længde meter	Bredde meter	Højde meter
8,82	2,4	4,5	2,0
11,07	2,4	4,5	2,5
13,32	2,4	4,5	3,0
15,57	2,4	4,5	3,5
17,82	2,4	4,5	4,0
20,07	2,4	4,5	4,5
9,82-22,32	2,4	5,0	2,0-4,5
10,82-24,57	2,4	5,5	2,0-4,5