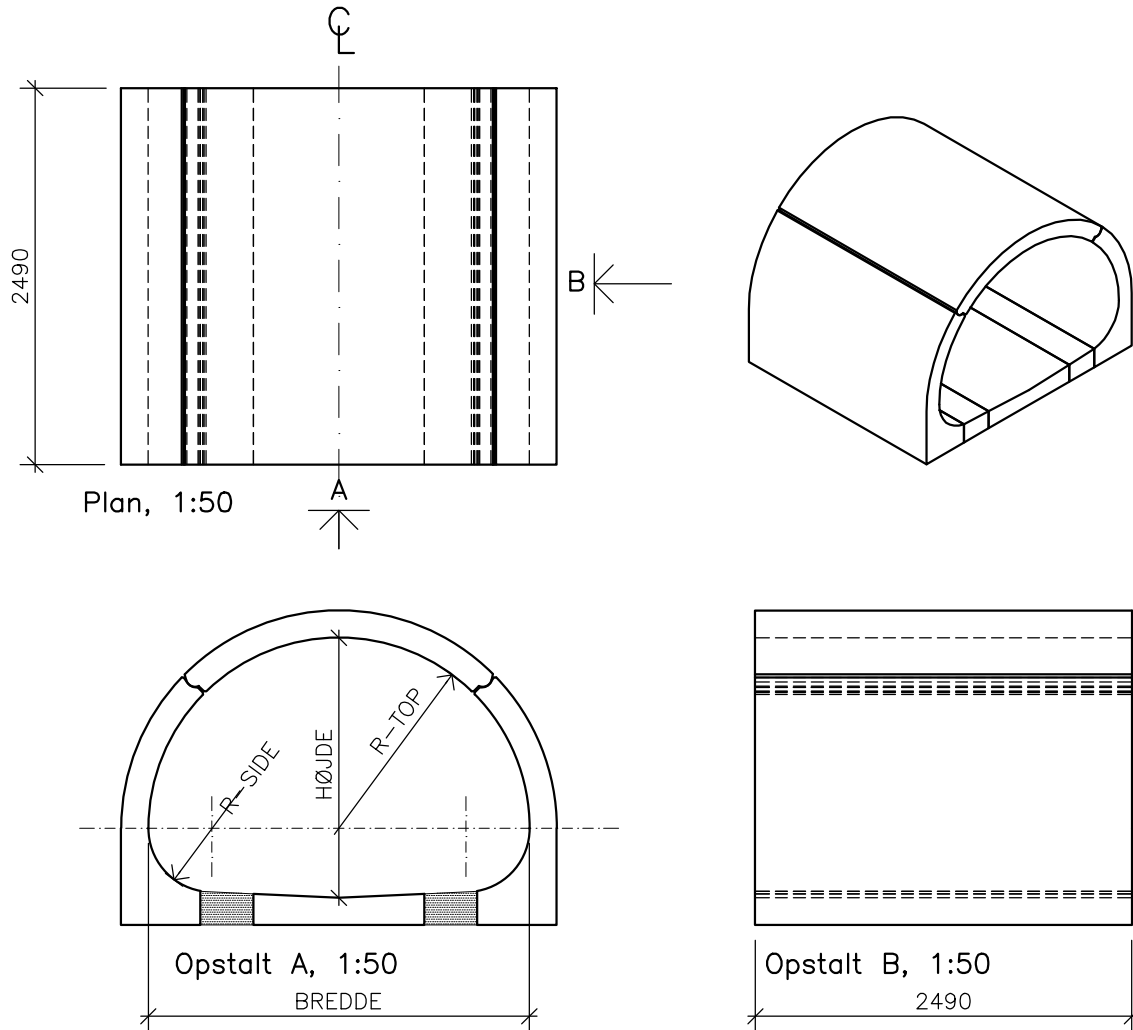


PERSTRUP – RUND TUNNEL

Plan, opstalt og isometri.

2011

PERSTRUP



Nyttige tværsnitsareal m ²	Element Modul længde meter	Max. Bredde meter	Max. Højde meter	Tunnel Top radius meter	Tunnel Side radius meter
3,5	4,0/2,5	2,5	1,8	1,3	0,4
5,0	2,5	3,0	2,1	1,5	0,5
7,5	2,5	3,7	2,5	1,9	0,6
10,0	2,5	4,3	2,8	2,1	0,6
12,5	2,5	4,8	3,2	2,4	0,8
15,0	2,5	5,2	3,5	2,6	0,9
20,0	2,5	6,0	4,0	3,0	1,0
25,0	2,5	6,8	4,6	3,4	1,1
30,0	2,5	7,4	5,0	3,7	1,2
35,0	2,5	8,0	5,4	4,0	1,3
40,0	2,5	8,6	5,7	4,3	1,4
50,0-120,0	2,5	Efter opgave			