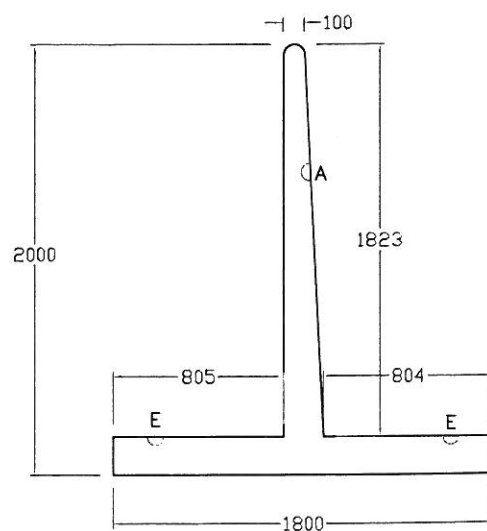
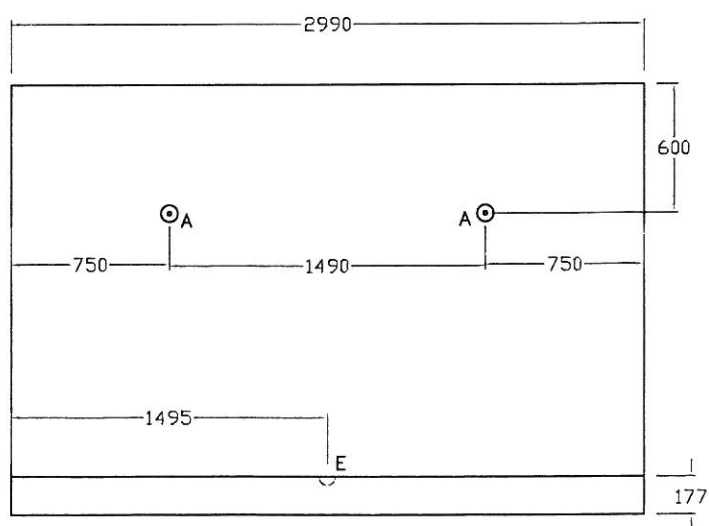
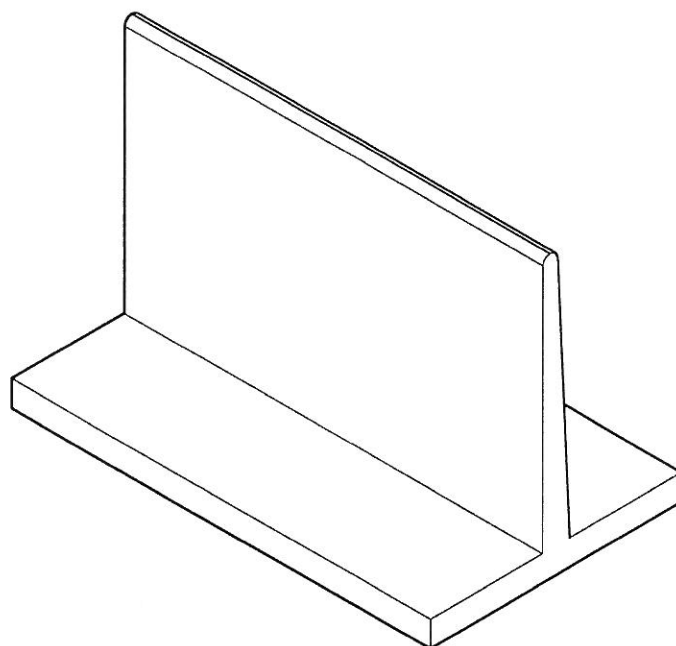


## TYPE 200T



STANDARDELEMENT  
 VÆGT: CA. 4260 KG.  
 MODULLENGDE: 3000 MM  
 ELEMENTLENGDE: 2990 MM  
 MILJØKLASSE: AGRASIV  
 OPSTILLES PÅ FAST/NAGLEFAST UNDERLAG  
 FORANKRES MOD GLIDNING

Juni 2010