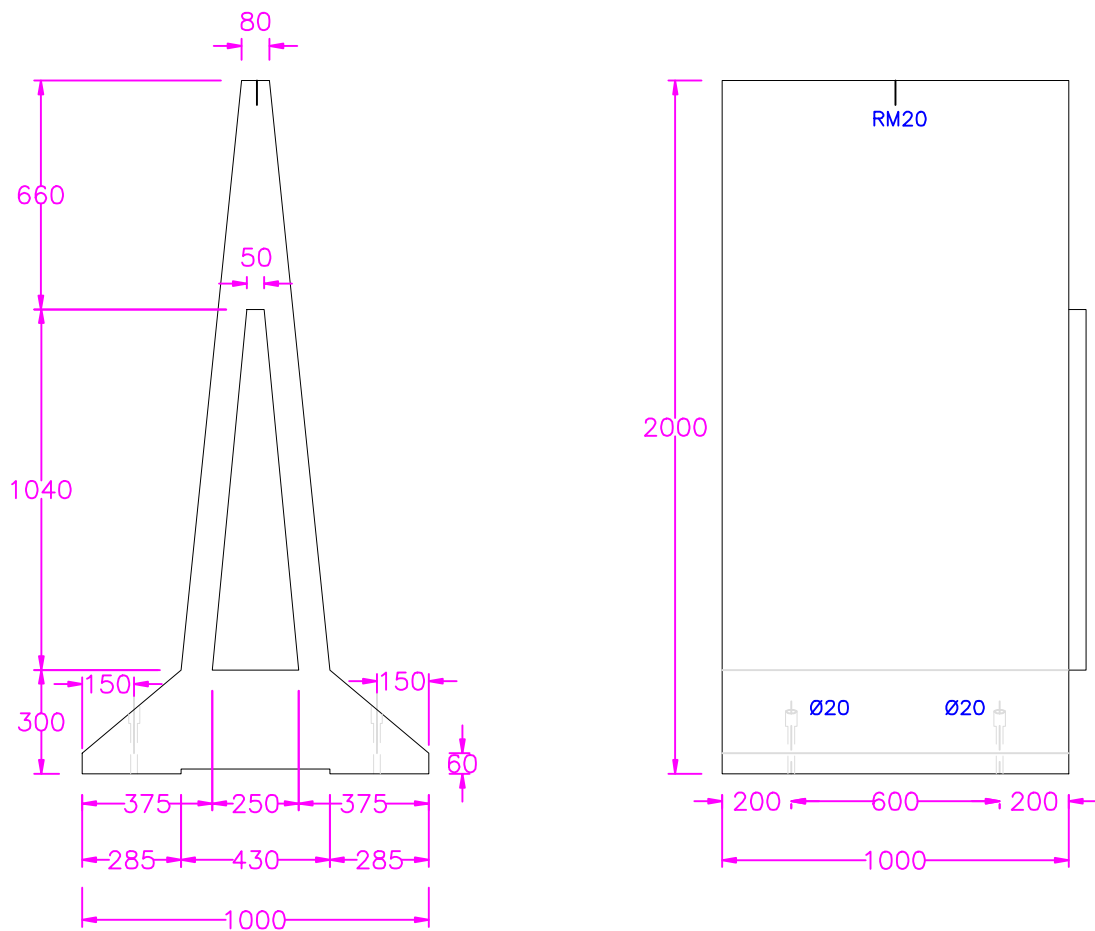


TYPE 200A MÅL 1:20

STANDARDELEMENT
VÆGT: CA. 1280 KG.
ELEMENTLÆNGDE: 1000 MM
STYRKEKLASSE 40 MPa
OPSTILLES PÅ FAST/NAGLEFAST UNDERLAG
FORANKRES MOD GLIDNING