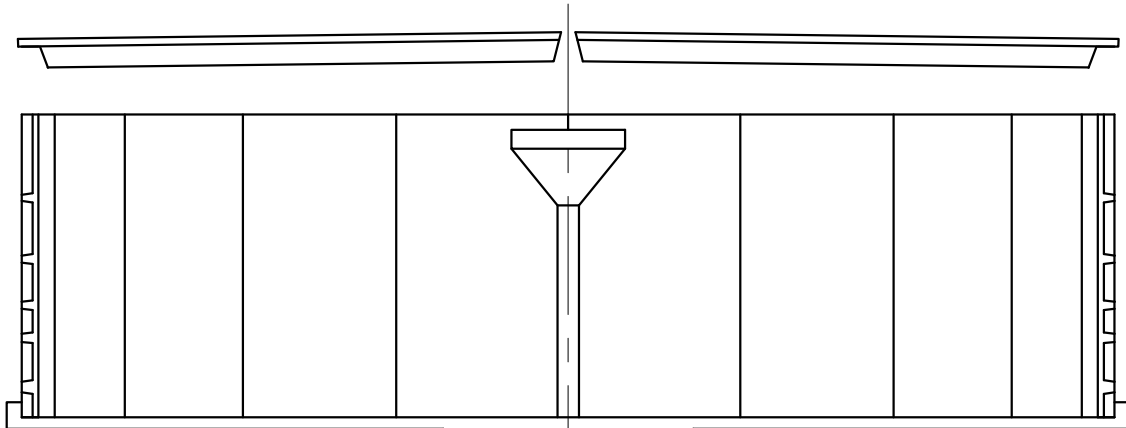


SYSTEMOVERSIGT

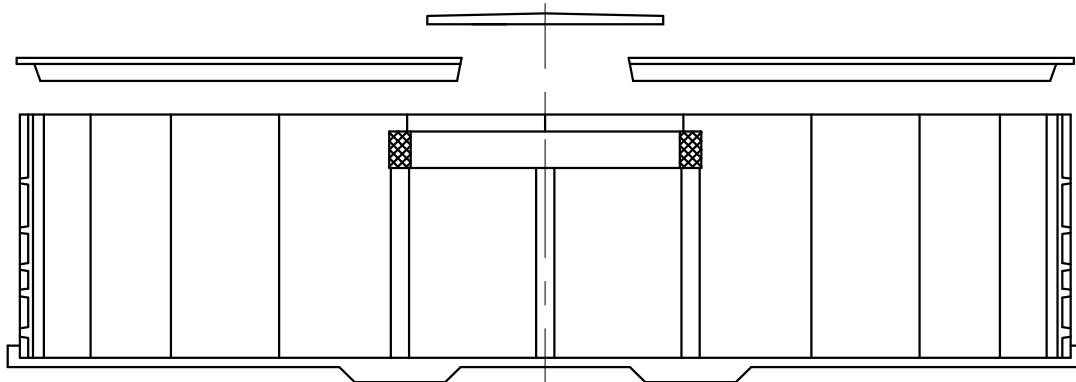
Cirkulære element beholdere for industri

2010

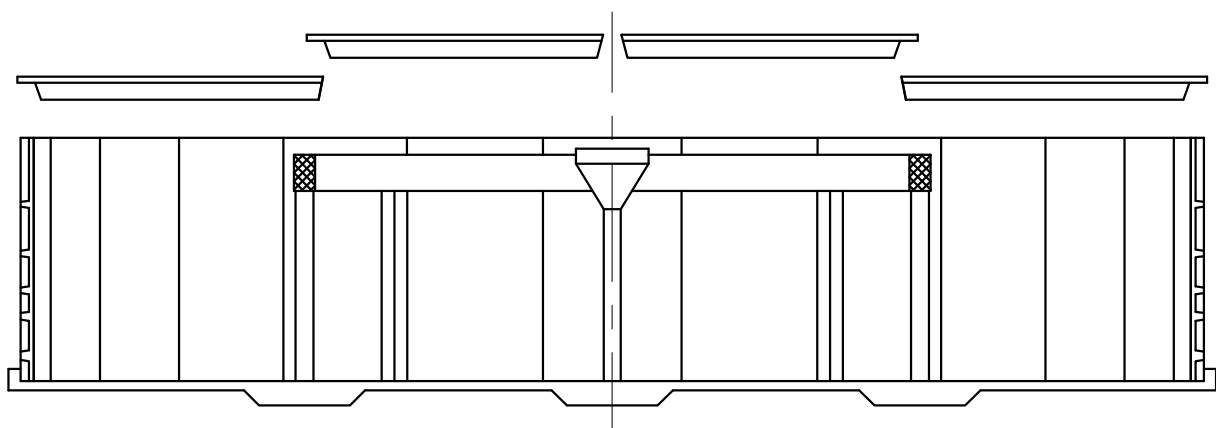
PERSTRUP



MODEL A: STR. 10–20 ELEMENTER MED A-DÆK OG 1 CENTERSØJLE



MODEL B: STR. 21–25 ELEMENTER MED A-DÆK+HALVMÅNEDÆK OG RINGBJÆLKE PÅ 6 SØJLER



MODEL C1: STR. 26–31 ELEMENTER MED A-DÆK (INDERS OG YDERST) OG RINGBJÆLKE PÅ 8 SØJLER

MODEL C2: STR. 32–38 ELEMENTER MED A-DÆK (INDERS OG YDERST) OG RINGBJÆLKE PÅ 12 SØJLER