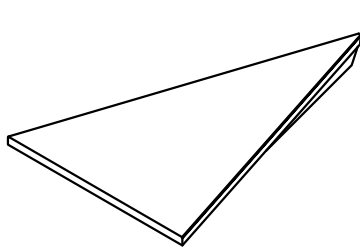


PERSTRUP – A-DÆK STR. 10-12

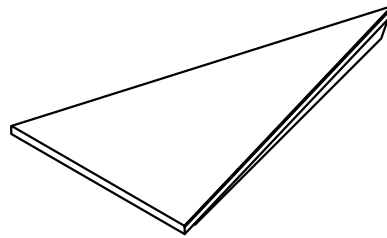
Plan, opstalt og isometri, målestok 1:50

2010

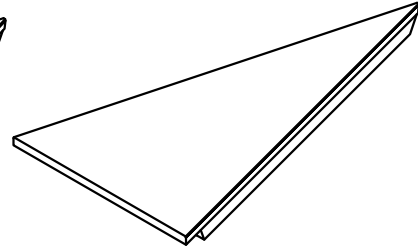
PERSTRUP



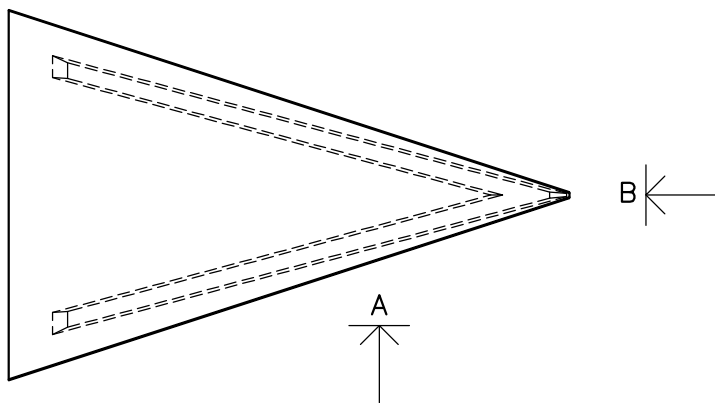
Str. 10



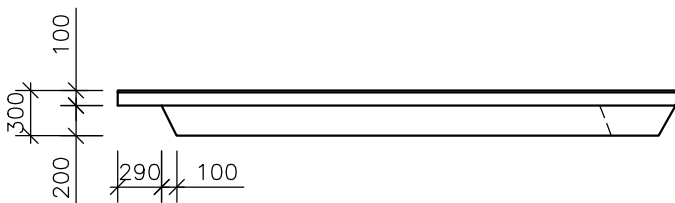
Str. 11



Str. 12



Plan



Opstalt A



Opstalt B