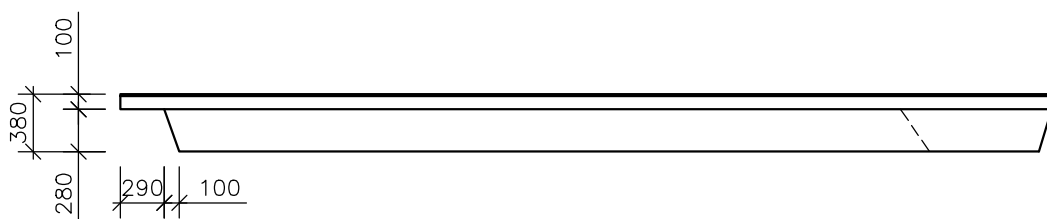
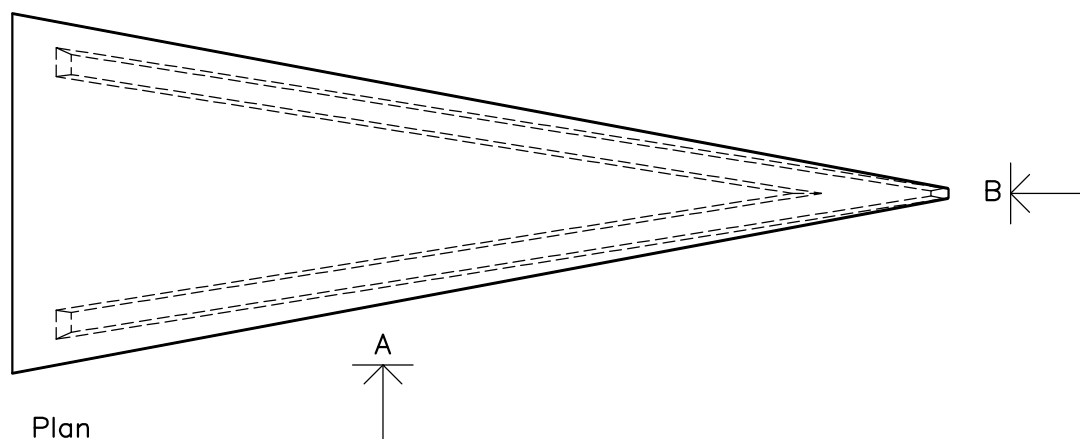
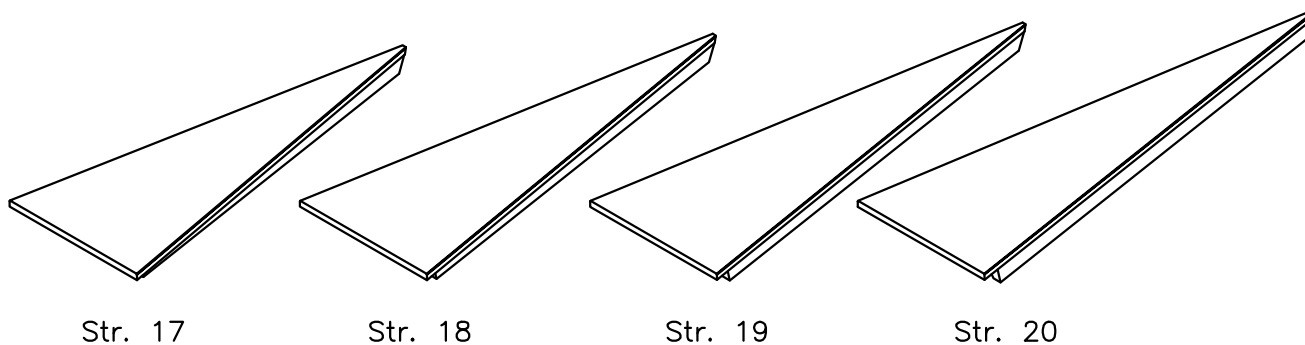


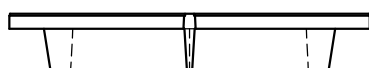
# PERSTRUP – A-DÆK STR. 17-20

Plan, opstalt og isometri, målestok 1:50

2010



Opstalt A



Opstalt B