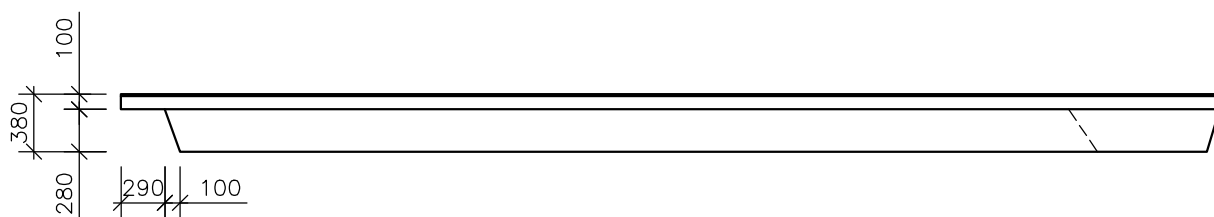
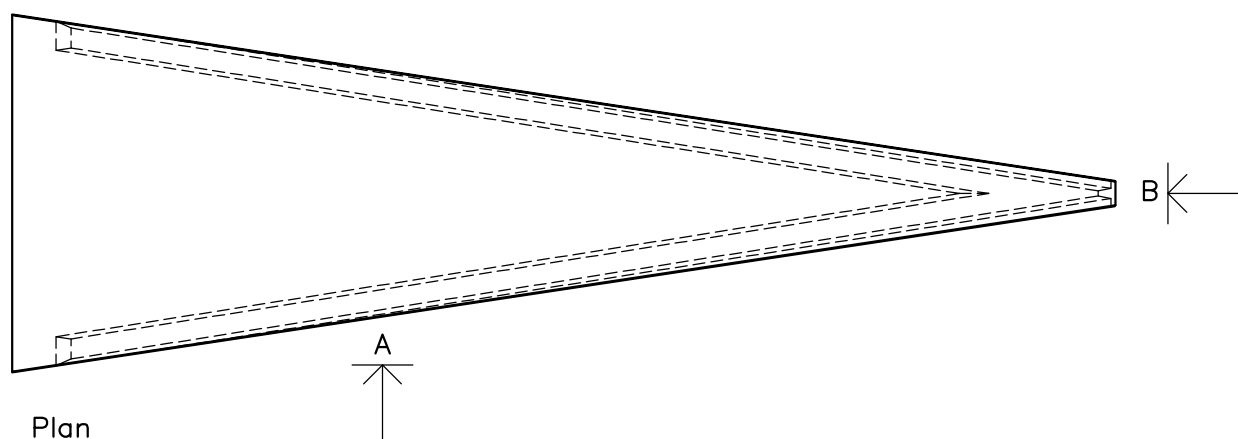
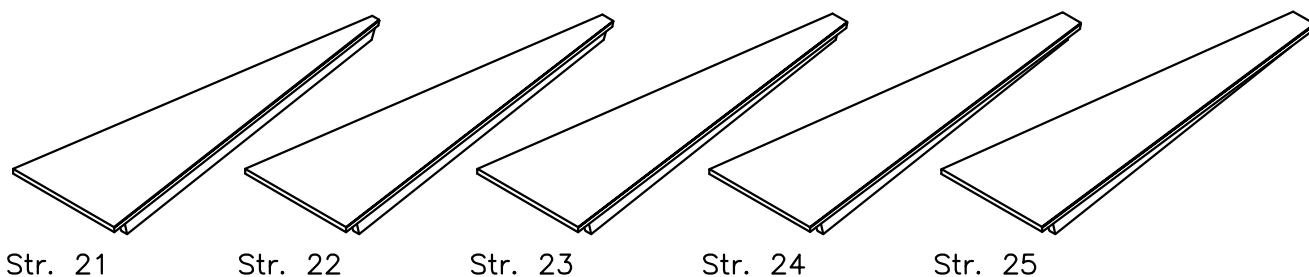


PERSTRUP – A-DÆK STR. 21-25

Plan, opstalt og isometri, målestok 1:50

2010

PERSTRUP



Opstalt A

