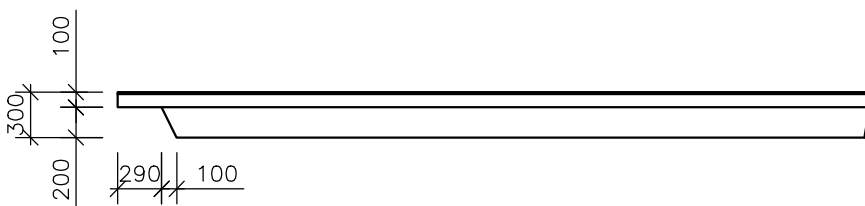
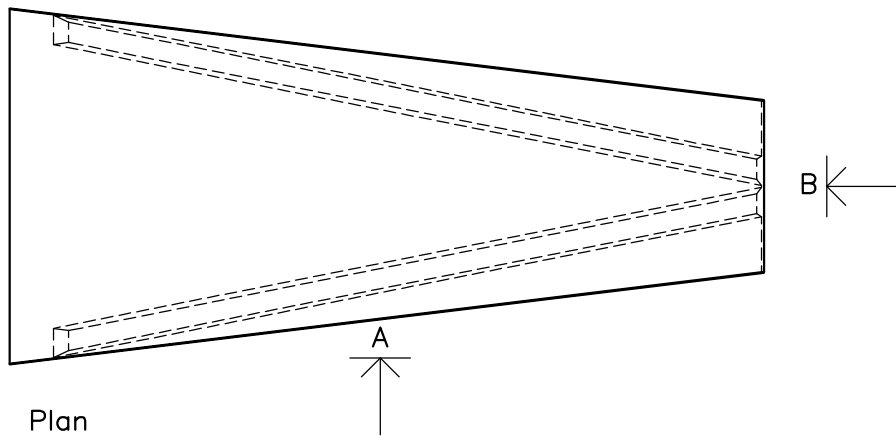
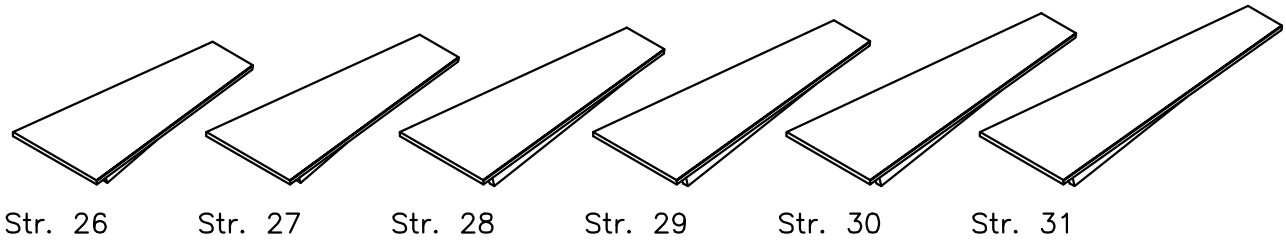


# PERSTRUP – A-DÆK STR. 26-31

Plan, opstalt og isometri, målestok 1:50

2010

**PERSTRUP**



Opstalt A

