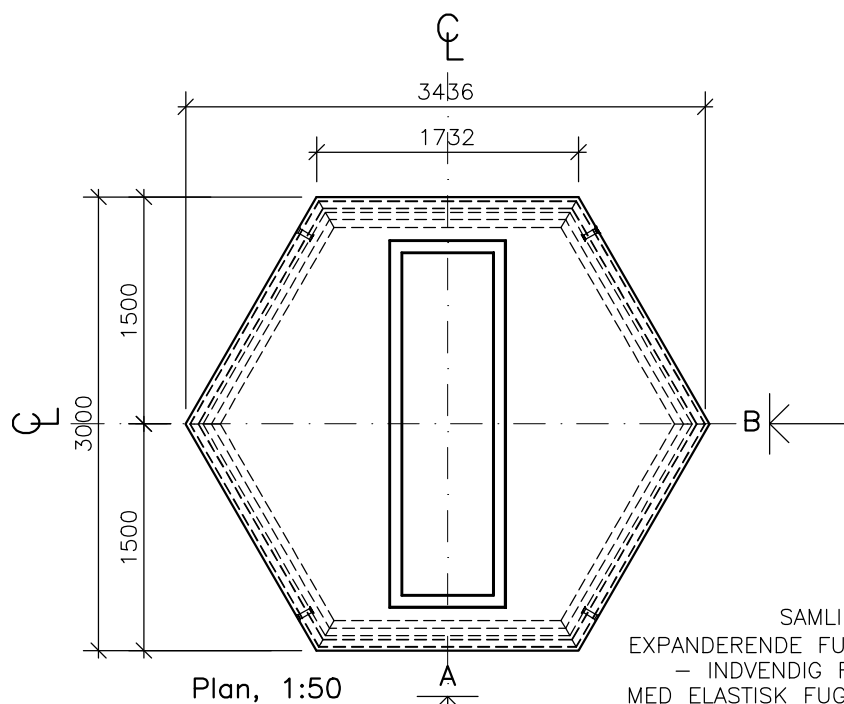


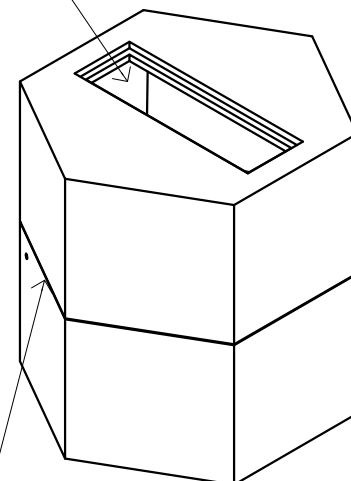
PERSTRUP - MIDITANK - FORTANK

Plan, opstalt og isometri, målestok 1:50

2009



BETONFLISER KAN LEVERES
TIL AFDÆKNING AF MANDEHUL.
- KUN PERSONLAST.



SAMLING MED
EXPANDERENDE FUGEBÅND
- INDVENDIG FUGNING
MED ELASTISK FUGEMASSE

