

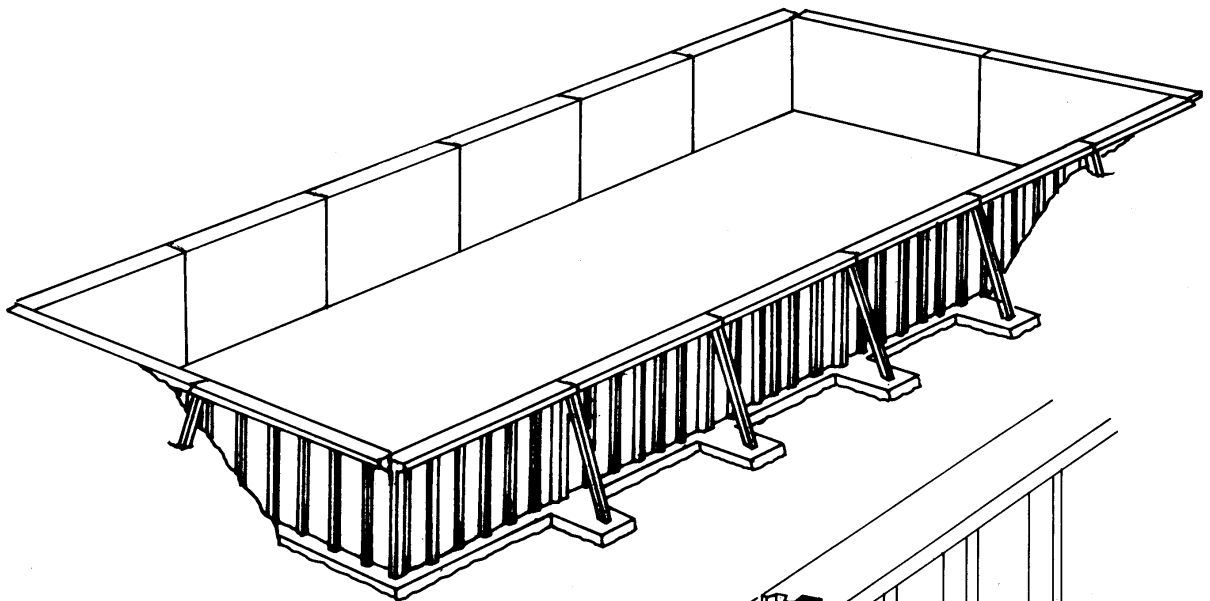
# ÅBEN BASSIN

side B.3

Firkant beholdere

Tankelementer

dato 99.05



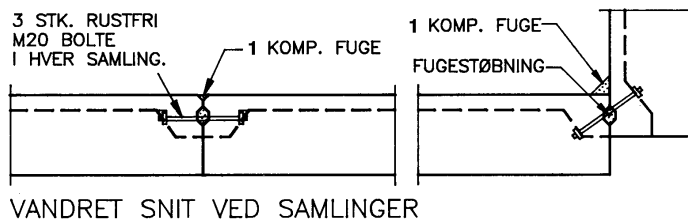
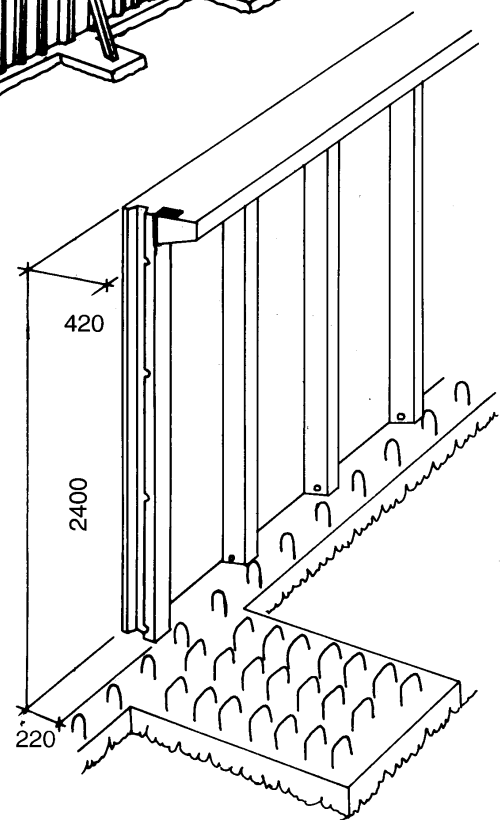
Firkant-bassiner kan udføres efter opgave.

Elementhøjde max. 2,4 m  
Højden kan reduceres efter ønske.

Byggesystemet bygger på 4,5 m og 6 m lange elementer.

Åbne bassiner afstives udvendigt eller indvendigt med betonstøtter.

Byggesystemet muliggør opdeling af bassinet.



VANDRET SNIT VED SAMLINGER

Ved kombination af elementlængder og kantudformning kan opnåes ubegrænset beholdervolumen.