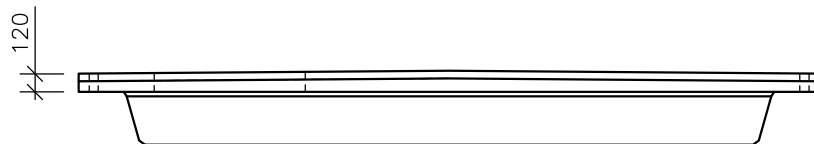
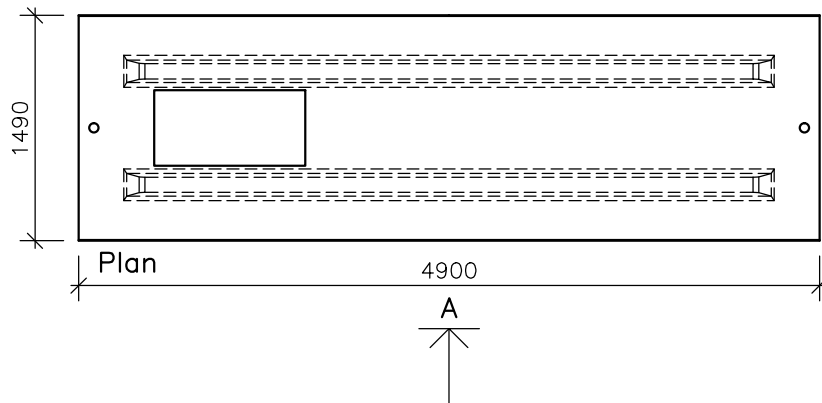
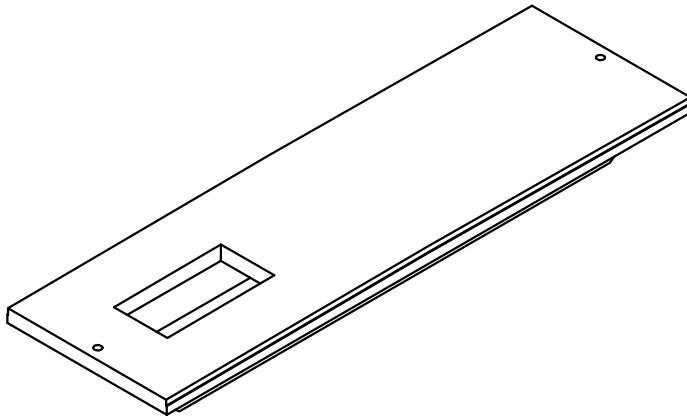


PERSTRUP – TT-DÆK 4900

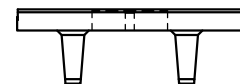
Plan, opstalt og isometri, målestok 1:50

2010

PERSTRUP



Opstalt A



Opstalt B